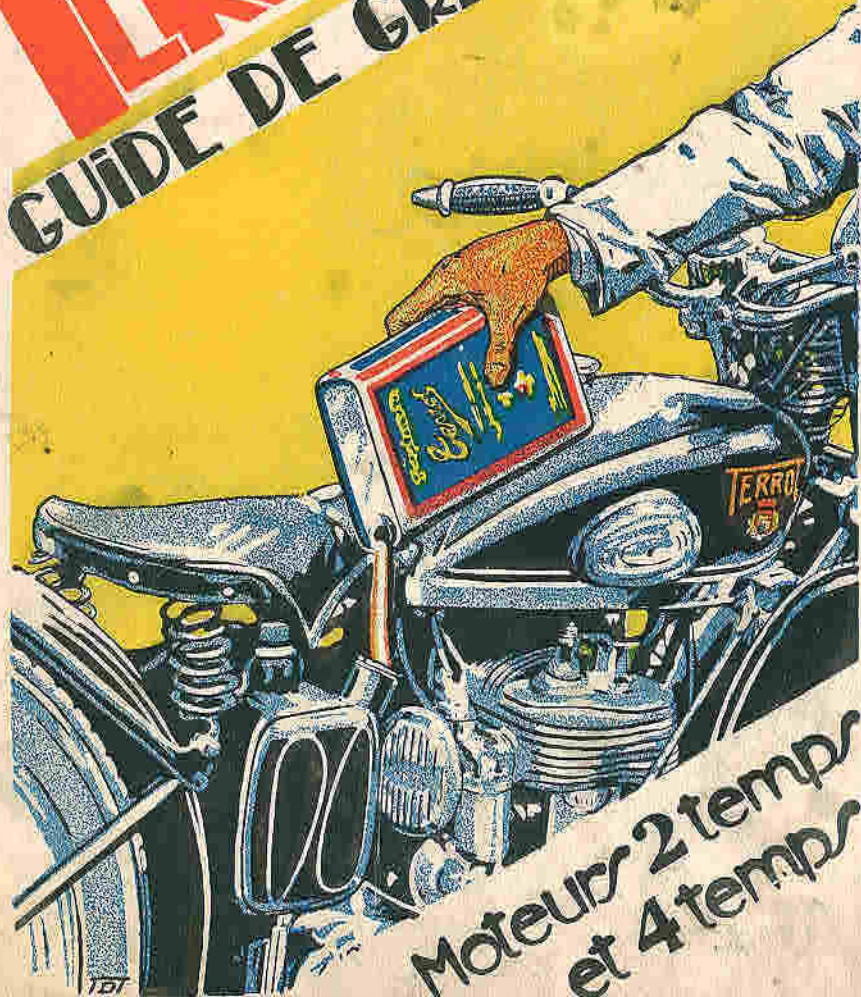


TERRÖT

GUIDE DE GRAISSAGE



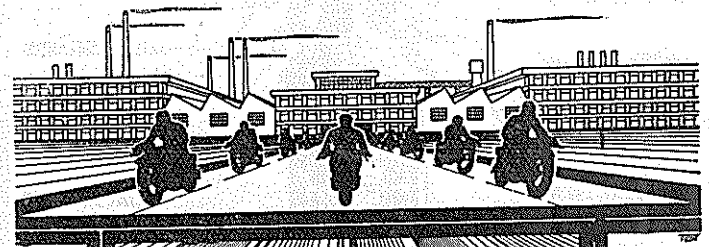
Moteurs 2 temps
et 4 temps

TBT

Ne vous laissez pas tromper par les autres...
Le véritable savoir est toujours le même.

GUIDE

pour la Conduite, l'Entretien
et le Graissage des
MOTOCYCLETTES



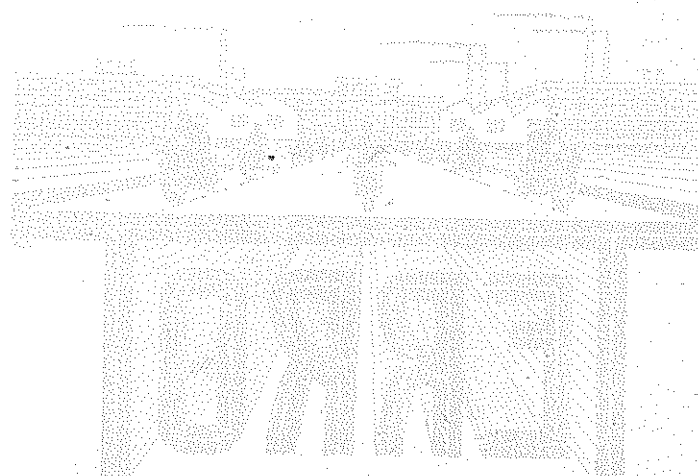
TERRO

2 temps et 4 temps

GUIDE

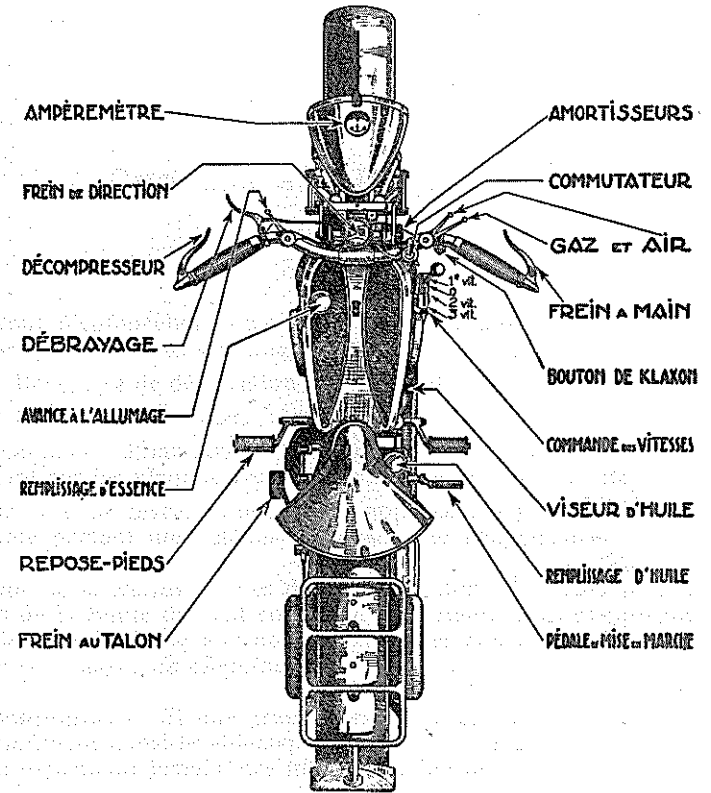
pour la conduite, l'entretien
et le graissage des

MOTOCYCLETES

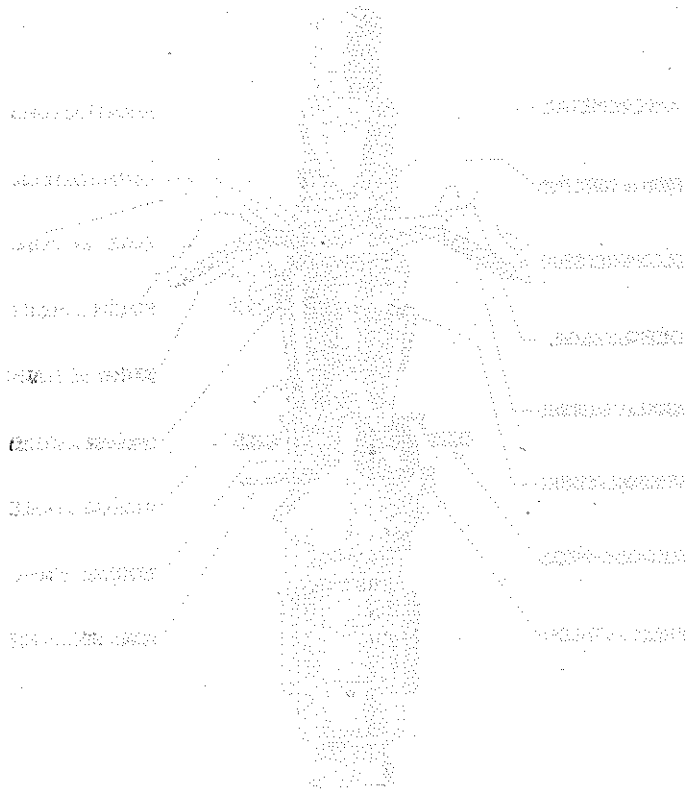


Édition de A. de la Motocyclette

Ne partez pas sur la route avant d'être bien familiarisé avec les commandes.



Vue en plan
de la Motocyclette 350 cc. Standard
montrant la disposition des commandes



Conseils aux Débutants

Avant d'enfourcher votre moto, n'oubliez pas que vous devez être porteur des pièces suivantes:

- 1° Récépissé de déclaration (carte grise),
- 2° Permis de conduire.

Le numéro d'immatriculation figurant sur la carte grise doit être peint sur les plaques avant et arrière de la motocyclette.

Sur la moto devra, en outre, être apposée une plaque d'identité apparente portant nom et adresse exacte du propriétaire.

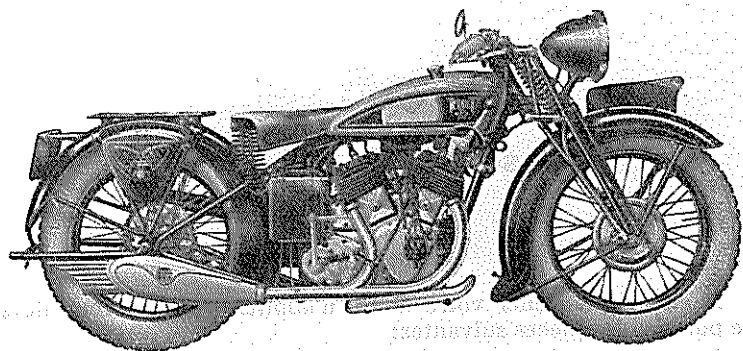
Code de la Route. — Les débutants, comme d'ailleurs tous les usagers de la Route doivent connaître parfaitement les dispositions du « Code de la Route » et notamment celles concernant les *bifurcations et croisées de chemins*.

Assurances. — Si une grande prudence et une extrême attention diminuent considérablement les chances d'accident, ce risque ne peut cependant jamais être totalement écarté.

Ne roulez donc jamais sans avoir au préalable contracté une ou plusieurs assurances auprès de Compagnies connues et sérieuses vous donnant des garanties aussi complètes que possible.

L'assurance la plus importante est l'assurance contre les accidents causés aux tiers, c'est-à-dire celle qui vous garantira contre les suites possibles des accidents que vous pourriez involontairement causer aux autres usagers de la route.

Ensuite, sont à recommander l'assurance individuelle qui garantira votre personne contre les accidents dont les conséquences pourraient être de diminuer votre capacité de travail, l'assurance Incendie qui garantit les dommages causés à la propriété d'autrui par suite d'incendie.



750 cm³, monobloc, 2 cylindres, type VA
pompe Pilgrim à circulation continue et carter sec.

PREPARATION DE LA MACHINE. — 1° Faire le plein du réservoir en essence tourisme. S'il s'agit d'un moteur 2 temps, garnir le réservoir de pétrole, c'est-à-dire d'essence dans laquelle on aura incorporé 10 % d'huile 1/2-épaisse "TERROT" ou "TRIPLE SHELL" ou "AÉROSHHELL légère", qu'il sera facile de doser au moyen de la mesure fixée sous le bouchon du réservoir.

2° S'il s'agit d'un moteur 4 temps remplir d'huile "TERROT" 1/2-épaisse, ou "TRIPLE SHELL", ou "AÉROSHHELL légère", le petit réservoir placé sous la selle.

3° Ouvrir le robinet d'essence. Relever la béquille et se mettre à califourchon sur la machine. Appuyer sur la poussette du carburateur jusqu'au moment où l'essence commence à suinter autour du carburateur. Eviter de noyer à l'excès.

4° Disposer les manettes du guidon comme suit: l'ouverture se faisant en tirant vers soi:

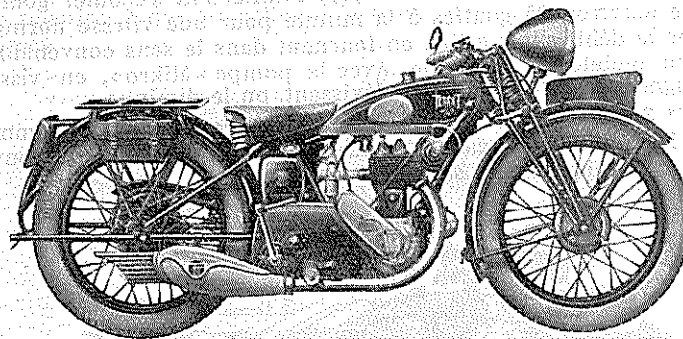
Manette de droite (carburateur):

grande manette des gaz: ouverte au quart;

petite manette de l'air: fermée si le moteur est froid.

Manette de gauche (allumage):

manette d'avance à l'allumage: ouverte à moitié.



250 cm³, 4 temps, Type POH.
graissage par pompe mécanique MIKRO avec viseur et débit réglable.

5° Placer le levier des vitesses, s'il n'y est pas, au point mort entre le cran de la 1^{re} et le cran de la 2^e vitesse du secteur. Avec le pied droit appuyer sur la pédale de mise en marche jusqu'à ce que la compression du moteur se fasse sentir. Abandonner le pied pour laisser remonter la pédale. A ce moment, avec la main gauche, saisir le levier renversé fixé à l'extrémité du guidon pour décompresser et actionner en même temps la pédale de lancement sans choc ni brutalité, mais en accélérant rapidement pour imprimer une grande vitesse au moteur. Lorsque cette vitesse est à son point le plus élevé, un peu avant la fin de la course de la pédale, lâcher le levier du décompresseur.

Le moteur doit partir.

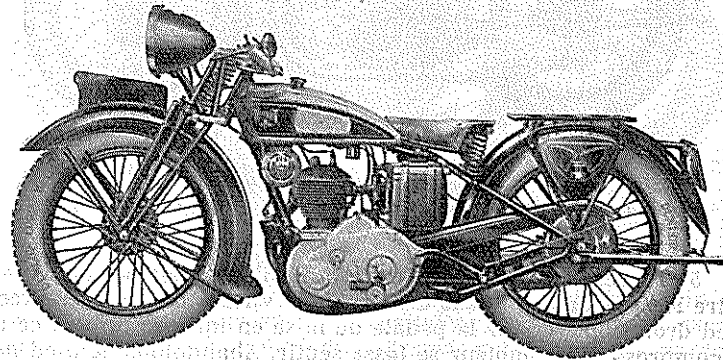
Si le débutant rencontrait quelque résistance pour actionner le kick-starter, par suite de la difficulté d'engrènement du secteur denté intérieur avec le pignon correspondant de la boîte, autrement dit, s'il y a blocage ne pas insister et surtout ne pas forcer.

Déplacer simplement la machine avec les pieds de quelques centimètres en mettant dans le même moment le levier des vitesses dans un cran quelconque. Revenir au point mort.

Il est rare que le kick n'engrène pas après cette petite manœuvre.

6° Le moteur étant lancé, régler son allure en modifiant la position des manettes d'air et gaz, notamment en ouvrant l'air pour le faire tourner rond. Eviter tout emballement. Jeter un coup d'œil sur le viseur d'huile (moteur 4 temps): l'huile doit s'écouler goutte à goutte (environ 35 gouttes à la minute pour une vitesse normale). Régler le débit s'il y a lieu en tournant dans le sens convenable le bouton moleté de la pompe. Avec la pompe « Mikro », en vissant, on augmente le débit et en le dévissant, on le diminue.

7° Se familiariser avec les différentes commandes, notamment avec la manette des gaz et les deux freins que l'on doit pouvoir trouver instantanément sans hésitation.



500 cm³, 4 temps MONOBLOC Type RL,
graissage par pompe mécanique à circulation continue et carter sec.

DEMARAGE. — Réduire l'ouverture de la manette gaz jusqu'à ce que le moteur tourne au ralenti le plus réduit possible.

Débrayer au moyen du levier au guidon.

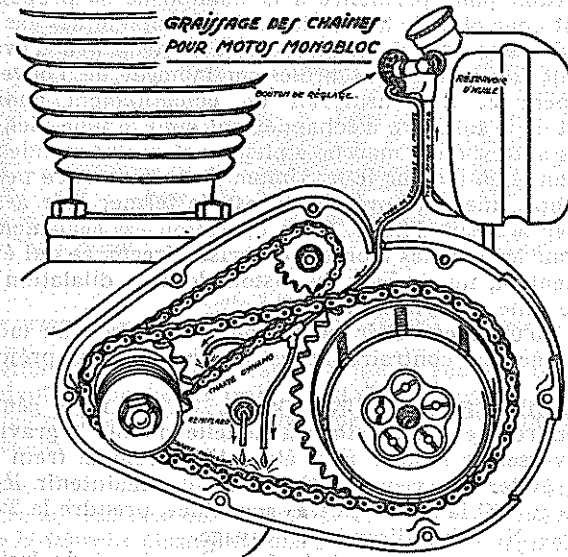
Déplacer le levier de vitesses dans le cran avant (1^{re} vitesse). S'il se produit une résistance, se garder de forcer, mais abandonner progressivement le levier de débrayage jusqu'à ce que l'enclenchement se réalise sans bruit.

Le levier étant dans le cran de la 1^{re}, augmenter les gaz pour éviter de caler le moteur et lâcher graduellement sans à-coups le levier de débrayage.

Dès que la motocyclette est lancée, mais avant que le moteur soit emballé, réduire les gaz débrayer légèrement, non pas à fond,

mais en effleurant à peine le levier de débrayage et amener immédiatement et sans hésitation le levier de vitesses de la position 1 à la position 2. Donner des gaz.

Répéter la même manœuvre en ayant soin de bien dégager le crochet du levier sur la gauche pour amener celui-ci de la position 2 à la position 3 qui est celle de la prise directe avec les boîtes à 3 vitesses.



Pour revenir d'une vitesse supérieure à une vitesse inférieure, se servir également du débrayage. La manœuvre théorique peut se décomposer comme suit:

- a) Débrayage;
- b) Déplacement rapide du levier au point mort;
- c) Embrayage rapide;
- d) Débrayage;
- e) Mise en place du levier dans le cran choisi;
- f) Embrayage progressif.

Si paradoxal que cela puisse paraître, avec un peu d'habitude cette suite d'opérations peut être réalisée par un motocycliste habile en moins d'une seconde.

EN MARCHÉ. — Ne jamais se servir du lève-soupape pour modifier l'allure. L'avance à l'allumage doit être réglée d'après l'allure du moteur. A mesure que la vitesse du moteur décroît sous l'effet de la fatigue, fermer la manette d'avance pour éviter le cognement. Réduire d'ailleurs les gaz pour ne pas étouffer le moteur. Si le moteur faiblit, prendre la vitesse inférieure.

En marche normale, en rase campagne l'avance doit être ouverte en grand. Le point d'allumage ayant lieu avant le point mort haut du piston pour permettre à la flamme de se propager assez rapidement pour obtenir une déflagration complète des gaz pendant la course descendante, si on marchait avec trop peu d'avance, les gaz seraient imparfaitement brûlés au moment de l'ouverture de l'échappement et il s'ensuivrait un échauffement anormal du cylindre et de la tubulure d'échappement dont le tube bleuirait.

Ne pas abuser de la marche à pleins gaz sur une grande distance. Si on demande au moteur le maximum de sa puissance pendant un certain temps, une sage précaution est de fermer l'air à moitié et d'augmenter le débit d'huile. Cette opération est également recommandée pour les longues montées en prise directe, ce qui évitera un échauffement ou un serrage du piston dont la dilatation est plus rapide que celle du cylindre.

Noter qu'un excès d'air est toujours nuisible à un moteur. Un excès d'essence, au contraire, lui est beaucoup moins préjudiciable.

POUR DESCENDRE UNE CÔTE. — En règle générale, on doit descendre une côte à l'allure à laquelle la moto la gravirait dans le sens inverse. Le moteur peut être utilisé comme frein en ayant soin pour éviter les remontées d'huile de maintenir légèrement ouverts les gaz. Si la pente est très accentuée, prendre la 2^e et même la 1^{re} vitesse. Ne pas utiliser le débrayage.

Se servir alternativement du frein à main et du frein à pied pour éviter leur échauffement.

On peut également descendre les longues côtes en « roue libre », c'est-à-dire le levier des vitesses au point mort et moteur arrêté. Arrivé au bas de la côte, il est indispensable de remettre en marche au kick le moteur, avant de déplacer le levier des vitesses.

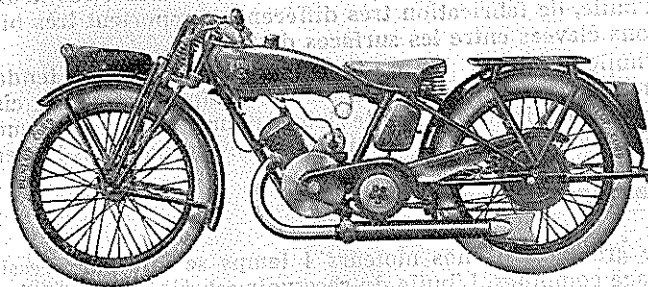
POUR ARRÊTER. — Fermer ou réduire les gaz, débrayer, mettre le levier des vitesses au point mort et serrer les freins.

Retirer la clé du commutateur si l'allumage est à batterie pour éviter la décharge de cette dernière dans la bobine.

EN VILLE. — Avec la multiplication normale, ne pas faire

cogner le moteur dans les passages exigeant une marche ralentie, mais utiliser le changement de vitesses surtout avec les moteurs 4 temps.

LE FREIN DE DIRECTION. — Cet accessoire créé pour vaincre le flottement où le shimmy intempestif de la direction doit toujours être maintenu serré en rase campagne.



175 cm³, 2 temps, type LU.

graissage automatique par incorporation d'huile dans l'essence du réservoir.

En ville et pour la circulation à allure réduite, on peut sans inconvénients débloquer le frein. C'est un appareil de sécurité qu'il ne faut pas mésestimer même avec une machine tenant admirablement la route.

LE RÔLE DES AMORTISSEURS. — Placés de chaque côté de la fourche, leur rôle est d'atténuer et de freiner les rebondissements de la fourche élastique dans les trous. Leur réglage doit être fait périodiquement.

GRAISSAGE

MOTEURS 4 TEMPS. — Nous recommandons pour le graissage de nos moteurs les types d'huiles désignés ci-dessous :

- 1^o Pour nos moteurs 2 temps :
L'HUILE 1/2 ÉPAISSE "TERROT" ou "TRIPLE SHELL"
ou "AÉRO-SHELL LÉGÈRE".
- 2^o Pour nos moteurs 4 temps :
L'HUILE 1/2 ÉPAISSE "TERROT" ou "TRIPLE SHELL"
ou "AÉRO-SHELL LÉGÈRE".

Ces huiles minérales assurent toujours des départs très faciles.

3° Pour nos moteurs 4 temps compétition.

L'HUILE RICINÉE "TERROT"

ou bien l'huile "AEROSHELL NORMALE".

Ces huiles conviennent également aux moteurs à culbuteurs menés durement et devant soutenir une grande vitesse sur longs parcours. Outre la résistance à la chaleur, ces deux qualités d'huile, de fabrication très différente, supportent très bien les pressions élevées entre les surfaces de friction.

L'huile de ricin pure, toujours un peu acide, a tendance à gommer et à provoquer des dépôts, ne l'employer qu'avec circonspection. Ne jamais utiliser l'huile ricinée pour le graissage des moteurs 2 temps, l'huile à base de ricin ne se dissolvant pas dans l'essence.

Graissage par Pompe "MIKRO"

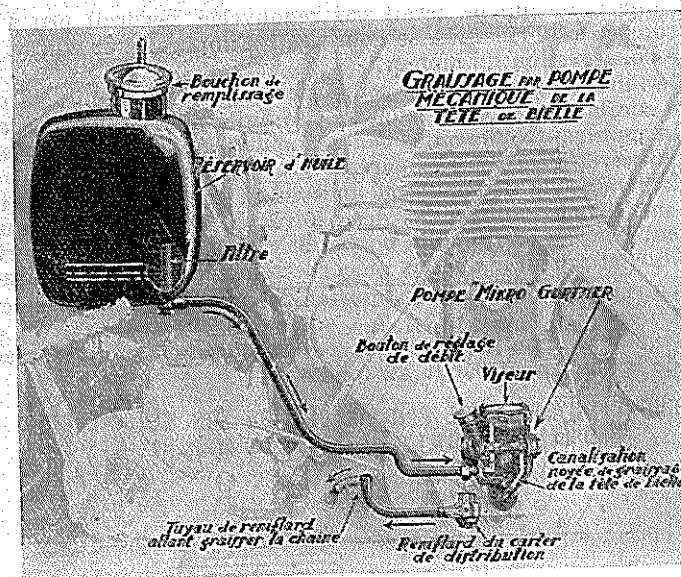
Le graissage de nos moteurs 4 temps se fait par pression et barbotage combinés. L'huile du réservoir est débitée goutte à goutte dans le moteur au moyen d'une pompe mécanique qui envoie l'huile en premier lieu à la tête de bielle.

La présence d'une forte fumée bleue à l'échappement ainsi qu'un excès de graissage des chaînes sur lesquelles souffle le reniflard du moteur indiquent un excès de débit de la pompe.

Lorsque la machine est neuve, pendant les 800 premiers kilomètres, forcer le graissage. Il ne s'agit pas, bien entendu, de gaver le moteur d'huile au point de l'étouffer, mais de régler le débit d'huile pour obtenir à l'échappement une légère fumée bleuâtre perceptible surtout dans les reprises lorsque la manette gaz a été fermée (après une descente, par exemple). Graisser tous les jours les ressorts de soupapes et les poussoirs. Employer pour cela un pinceau queue-de-morue.

Si le moteur est à culbuteurs, graisser fréquemment les leviers, les axes et les rotules au moyen des graisseurs Técalémit.

Tous les 1.000 kilomètres, vidange du moteur. Profiter de ce que le moteur est chaud pour vidanger l'huile. Introduire la valeur d'un verre d'huile à rincer ou d'une huile très fluide dans le carter par le bouchon de carter et faire tourner au kick le moteur pour bien nettoyer l'intérieur. Vidanger à nouveau de façon qu'il ne reste aucune goutte de cette huile à l'intérieur et introduire la valeur d'un quart de litre d'huile fraîche dans le carter avant la mise en route.



Graissage par Pompe à circulation à Carter sec

Nos moteurs HMD, HR, RL, RSS et VA comportent une pompe à double effet dite à carter sec. Le graissage s'opère de la façon suivante :

L'huile arrive à la pompe du réservoir d'huile qui se trouve en charge et est envoyée à la tête de bielle. Par force centrifuge l'huile est projetée sur les parois du cylindre et de là elle est dirigée par des gorges et des conduits appropriés aux roulements des manetons et au carter de distribution.

Elle est recueillie ensuite dans une poche prévue dans le bas du carter et est à nouveau aspirée par la pompe pour retourner au réservoir en passant sous un viseur ménagé dans le bouchon.

Bien entendu, l'huile ne peut servir indéfiniment. Une petite partie est dirigée sur les chaînes et il faut la renouveler. D'ail-

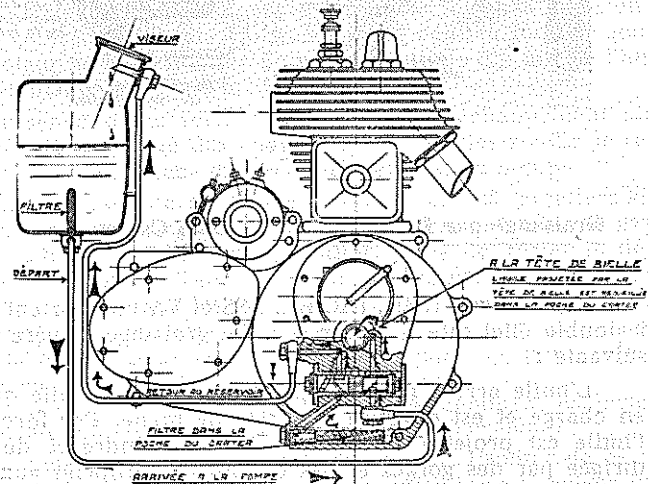
leurs, une huile qui ne serait pas renouvelée, perdrait peu à peu ses propriétés lubrifiantes, se chargerait d'impuretés et nuirait à la bonne conservation du moteur.

Certains de nos modèles comportent une prise d'huile en dérivation sur la conduite de retour. Cette huile dont le débit se règle par un pointeau commandé par un bouton moleté, est dirigée sur les chaînes et n'est pas récupérée.

La pompe ne demande aucun soin ni aucun réglage. Périodiquement, il faut nettoyer les deux filtres de la canalisation qui se trouvent l'un, au sortir de la poche du carter, l'autre, au départ du réservoir, et s'assurer que les raccords sont bien étanches, la moindre rentrée d'air risquant d'apporter des troubles dans la circulation de l'huile.

Le niveau d'huile dans le réservoir doit toujours dépasser le tiers de la hauteur à partir du fond.

**SCHEMA DU GRAISSAGE PAR CIRCULATION SUR MOTOCYCLETTES
350 CM³. TYPES HML, HR & 500 CM³. TYPES RL, RSS**



La Pompe à huile est à un corps de pompe et piston double. Le mouvement de va et vient et de rotation combiné est imprimé par une denture hélicoïdale et un doigt de guidage logé dans une rainure. Les orifices d'entrée et de sortie sont fermés ou découverts par le simple mouvement circulaire du piston. Le fonctionnement du graissage est le suivant :

L'huile du réservoir est aspirée par le côté droit du piston de la pompe et refoulée dans une canalisation ménagée dans le vilebrequin qui aboutit à la tête de bielle. Les galets sont graissés et l'huile projetée sur les parois du cylindre et du carter. Elle est recueillie dans une poche ménagée à la partie inférieure du carter.

Un filtre débarrasse l'huile de ses impuretés au moment où elle est aspirée à nouveau par le côté gauche de la pompe pour être renvoyée au réservoir où elle se refroidit avant d'être utilisée à nouveau.

La pompe ne fonctionnera normalement que si l'étanchéité des joints est parfaite. Vidanger tous les 1.500 ou 2.000 kilom. et remplir le réservoir d'huile fraîche 112 fluide, après avoir nettoyé soigneusement les filtres.

MOTEUR 2 TEMPS. — Graissage automatique par simple incorporation d'huile "Terrôt" ou d'huile "Triple Shell" ou "Aérosshell légère" dans l'essence du réservoir dans la proportion de 10 %. Avec un moteur neuf, il est recommandé de forcer à 12 % le dosage pendant les 1.000 premiers kilomètres. La dissolution de l'huile dans l'essence est activée en agitant fortement le bidon dans lequel le mélange est préparé, ou le réservoir de la machine. Le mélange huile-essence est finement pulvérisé à la sortie du carburateur et l'huile sous forme de brouillard se dépose dans le carter sur toutes les pièces en mouvement.

Ne pas employer d'huile ricinée qui ne se dissout pas dans l'essence.

A l'arrêt, fermer le robinet du réservoir pour éviter les dépôts d'huile dans le carburateur qui rendraient la mise au route difficile.

Fonctionnement du Moteur 2 Temps

Notre moteur est du type classique à trois lumières, c'est-à-dire à trois orifices ménagés dans la paroi du cylindre qui permettent par le va-et-vient du piston la distribution des gaz frais et brûlés. La soupape figurée sur le fond du cylindre est manœuvrée par un flexible et ne sert qu'à décompresser les gaz pour faciliter la mise en marche du moteur.

Ce qui se passe au dessus du piston:

A Le piston, dans sa course ascendante, ferme successivement les orifices d'introduction et de sortie des gaz et comprime le mélange gazeux.

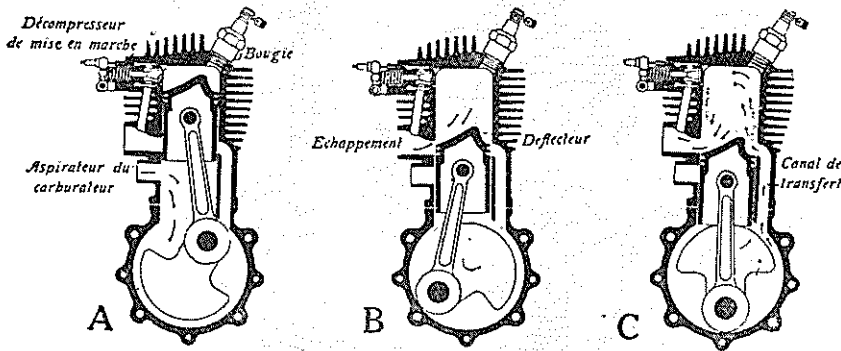
L'étincelle jaillit, suivie de la déflagration des gaz.

B Les gaz se sont détendus chassant le piston vers le bas.

L'orifice d'échappement se découvre livrant passage aux gaz brûlés.

C L'orifice d'introduction des gaz est découvert à son tour.

Les gaz frais pénètrent dans le cylindre; le restant des gaz brûlés est balayé par les gaz frais



Ce qui se passe au dessous du piston:

A L'ouverture d'aspiration reliée au carburateur est découverte au moment où le piston arrivant au haut de sa course, la dépression dans le carter a atteint sa plus grande valeur.

B Le mélange gazeux aspiré dans le carter est comprimé par la descente du piston.

C Les gaz comprimés dans le carter pénètrent dans le cylindre par le canal de transfert et sont dirigés dans le voisinage de la bougie par le masque appelé déflecteur que comporte le piston.

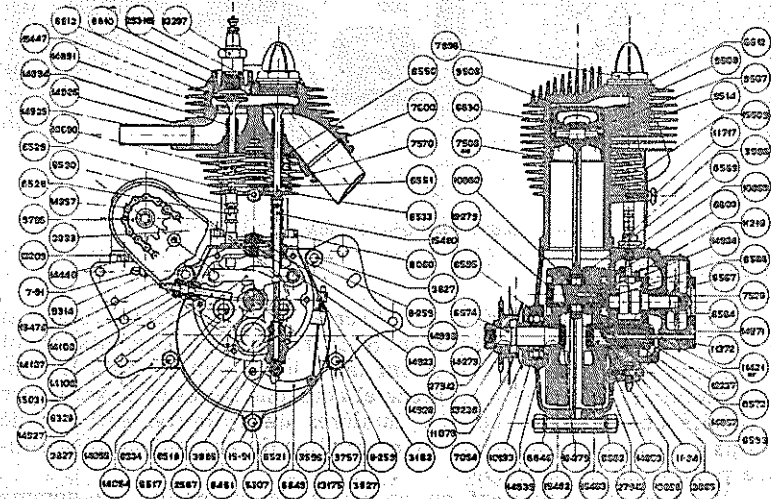
Entretien du Moteur

a) Moteur 4 temps.

Décalaminage. — La calamine est un dépôt de carbone dû à une combustion imparfaite des gaz, à une essence peu volatile ou une huile de mauvaise qualité.

Décarrasser cylindre, piston et soupapes tous les 2.000 kilomètres. En profiter pour roder les soupapes. Vérifier l'état des segments qui ne doivent pas être usés et avoir suffisamment d'élasticité. Le jeu entre les becs ne doit pas dépasser 0 mm^3 3 lorsque le segment est présenté dans le cylindre.

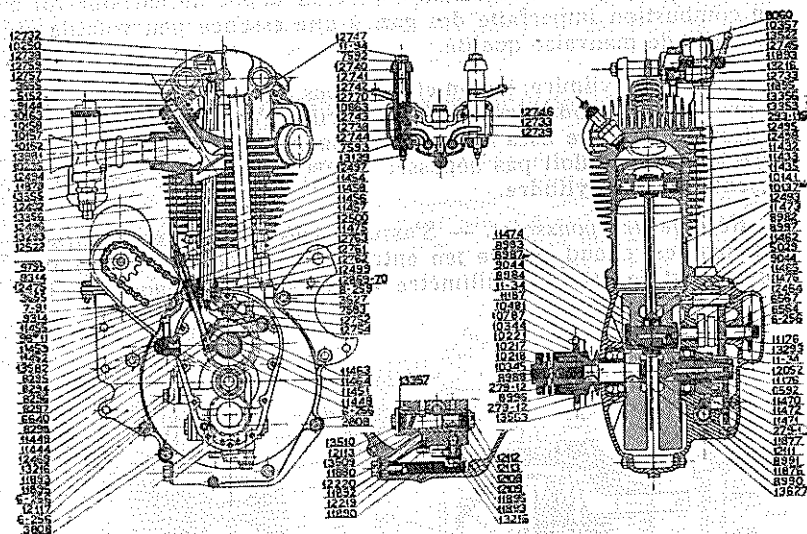
Régler des poussoirs. — S'assurer très fréquemment, lorsque le moteur est chaud, que le jeu entre la queue de la soupape et le poussoir est de $1/10^\circ$ de millimètre. Un jeu supérieur cause à la fois



Moteur 250 cm³ Standard.

bruit, usure, mauvais rendement. Le réglage doit se faire à chaud lorsque la tige de soupape est dilatée par la chaleur.

Vérifier le jeu des guides de soupapes. Remplacer les guides dont l'usure est très prononcée.



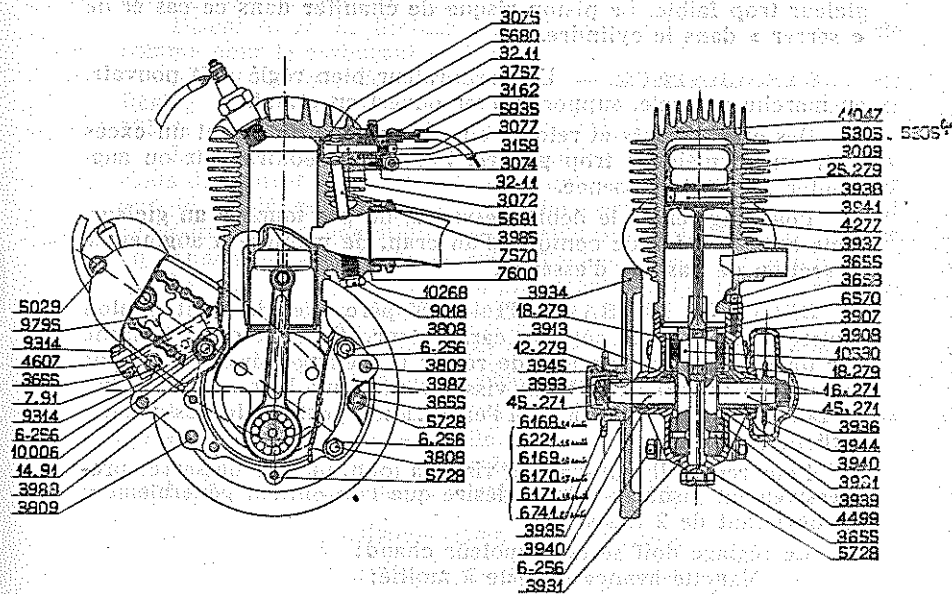
Moteur 500 cm³. culbuteurs.

b) Moteurs 2 temps.

Tous les 2.000 kilomètres, retirer le cylindre et dégrasser si besoin est, les orifices et le piston. S'assurer que les segments jouent librement dans leur rainure et ont leurs becs bien ergotés. L'ergotage maintient le segment en place et empêche les becs de venir par élasticité accrocher l'arête des lumières du cylindre. Pétrolier de temps à autre le décompresseur et profiter du démontage du cylindre pour roder la soupape.

Prévoir un joint neuf en papier à dessin enduit de gomme laque ou de seccotine avant de remonter le cylindre sur le carter, si le joint ancien est en mauvais état et n'est plus hermétique.

Noter, s'il est nécessaire de démonter le piston, que l'axe doit sortir par le bout qui porte une pastille en cuivre.



Moteur 175 cm³. 2 temps

Entretien des Organes divers

ECHAPPEMENT. — Tous les 5.000 kilomètres, ramoner la tuyauterie d'échappement et le silencieux, opération utile surtout sur les 2 temps.

MAGNÉTO ou ALDYNO. — Quelques gouttes d'huile de vaseline dans les trous graisseurs tous les 2.000 kilomètres lorsque ces trous existent.

Régler l'écartement des vis platinees (0 m/m 3) s'il y a lieu et les nettoyer, ainsi que le charbon prise de courant.

— Demandez-nous notre notice spéciale d'Allumage par batterie.

BOUGIES. — Pour les moteurs 2 temps, nous recommandons la « Gilardoni » N° 130 qui s'encrasse peu. Pour les moteurs 4 temps à soupapes latérales, nous conseillons la « Gurtner » T1 ou la « KLG » K1 et pour les moteurs à culbuteurs la bougie « KLG » K35 ou la « Gurtner » S1.

Régler les pointes à l'écartement de 0 m/m 5.

Des pointes blanches et sèches indiquent un excès d'air ou un gicleur trop faible. Le piston risque de chauffer dans ce cas et de « serrer » dans le cylindre.

CARBURATEUR. — Un carburateur bien réglé doit pouvoir, en marche normale, supporter l'air ouvert en grand.

Des crachements et retours au carburateur indiquent un excès d'air ou un mélange trop pauvre. Il faut ou réduire l'air ou augmenter le débit d'essence.

Pour augmenter le débit d'essence, ne pas toucher au gicleur, mais relever l'aiguille conique d'un cran, de manière à augmenter la section de passage d'essence.

REGLAGE DU RALENTI — S'opère avec le petit bouton moleté visible sur le côté du carburateur. Ce bouton est terminé par un pointeau qui permet de régler le mélange air-essence pour obtenir un ralenti parfait. En vissant, on ferme l'air, en dévissant, on fait l'opération inverse dont l'exagération peut rendre les départs difficiles.

Pour régler, il faut d'abord visser à fond, puis la desserrer progressivement jusqu'au ralenti désiré que l'on obtient généralement en dévissant de 2 tours.

Le réglage doit se faire moteur chaud:

Manette avance ouverte à moitié;

Manette air ouverte;

Manette gaz la plus fermée possible.

REGLAGES POUR CARBURANTS SPECIAUX ET MOTEURS HORS SERIE. — Un mélange Benzol-Essence ou un des supercarburants mis en vente actuellement peut être substitué à l'essence recommandé pour moteur comprimé de 6,5 à 8 (sans entraîner pour cela de modifications de réglage).

Carburant National: Mélange renfermant pour 100 volumes d'hydro-carbures (essence, benzol, etc.), 95 à 105 volumes d'alcool. Employé pour moteurs comprimant de 7,5 à 9 K.

a) Utiliser le gicleur d'aiguille spécial N° 109.

b) Mettre un gicleur de 40 % plus fort comme numéro.

c) Mettre un volet du numéro au-dessus.

d) Rechercher la position d'aiguille la plus favorable pour obtenir un mélange convenable.

e) Agrandir à 0,5 m/m au lieu de 0,45 le trou calibré d'essence du ralenti.

f) Agrandir à 0,75 au lieu de 0,60 la sortie du ralenti.

Discol P. M. S. 2: Gicleur normal augmenté de 60 %, le reste comme pour le carburant national.

Discol R. D. 1: Gicleur normal augmenté de 85 %, le reste comme pour le carburant national.

Alcool étylique déshydraté (pour compression de 9 à 11 kgs): Réglage du carburant national mais gicleur normal augmenté de 125 % et gicleur spécial d'aiguille N° 113.

Les taux de compression admissibles pour tels ou tels carburants diminuent quand la cylindrée du moteur augmente. A noter que le faible pouvoir calorifique des Carburants à base d'alcool nécessite une augmentation considérable des gicleurs pour obtenir un rendement acceptable et éviter l'échauffement du piston.

Le taux de compression ou plus exactement le rapport volumétrique est donné par la formule:

$$C = \frac{\text{cylindrée} + \text{volume de chambre de compression.}}{\text{volume de chambre de compression.}}$$

Le volume de la chambre se mesure, piston en haut avec une éprouvette graduée et de l'huile épaisse.

A titre d'indication nos moteurs à soupapes latérales comprimant à 5 kg. et nos moteurs à culbuteurs à 5 kg. 8.

Réglage des Soupapes et calage de la Magnéto

Le réglage de nos moteurs 2 temps ne peut pas être modifié puisque la distribution se fait par des lumières ménagées dans la paroi du cylindre.

Tableau de réglage des Moteurs (4 temps) TERROT

Cylindrée	Type	Soupapes	Alésage	Course	Longueur de bielle	ADMISSION				ÉCHAPPEMENT				Avance à l'allum avant P.M.H. manette ouverte complètement	
						Ouverture avant P.M.H.		Fermeture après P.M.B.		Ouverture avant P.M.B.		Fermeture après P.M.H.		degrés	m/m
						degrés	m/m	degrés	m/m	degrés	m/m	degrés	m/m		
175 cm ³	L.R.	en tête	56	71	172.5	42°	10.6	70°	20.26	72°	21.2	42°	10.6	44°	11.9
250 cm ³	P.V. - P.M.H.	latérales	59	90	172.5	8°	0.55	52°	13.52	60°	18.16	20°	3.4	40°	12.9
250 cm ³	O.S.S.G.	en tête	63	80	172.5	15°	1.7	55°	14.1	65°	19.2	25°	4.6	40°	11.3
350 cm ³	H. - H.M.	latérales	70	90	192	8°	0.55	52°	13.95	60°	18.8	20°	3.5	40°	12.95
350 cm ³	H.S.S.G.	en tête	70	90	172.5	15°	1.93	55°	15.18	65°	21.07	25°	5.29	40°	12.9
350 cm ³	H.R.	en tête	70	90	192	14°	1.63	60°	18.5	65°	21.6	17°	2.42	34°	9.35
500 cm ³	R.D.	latérales	84	90	192	14°	1.63	60°	18.5	65°	21.6	17°	2.42	34°	11.
500 cm ³	R.S.S.	en tête	84	90	192	14°	1.63	60°	18.5	65°	21.6	17°	2.42	37°	9.35
750 cm ³	V.A.	latérales	70	97	192	5°	0.3	40°	8.88	50°	13.83	25°	5.63	38°	12.

Le calage de la distribution se fait en partant de l'ouverture d'admission en ayant soin de régler les poussoirs sans jeu.

Les trois cannelures du petit pignon de distribution permettent de déterminer le point d'engrènement le plus favorable pour obtenir le réglage désiré.

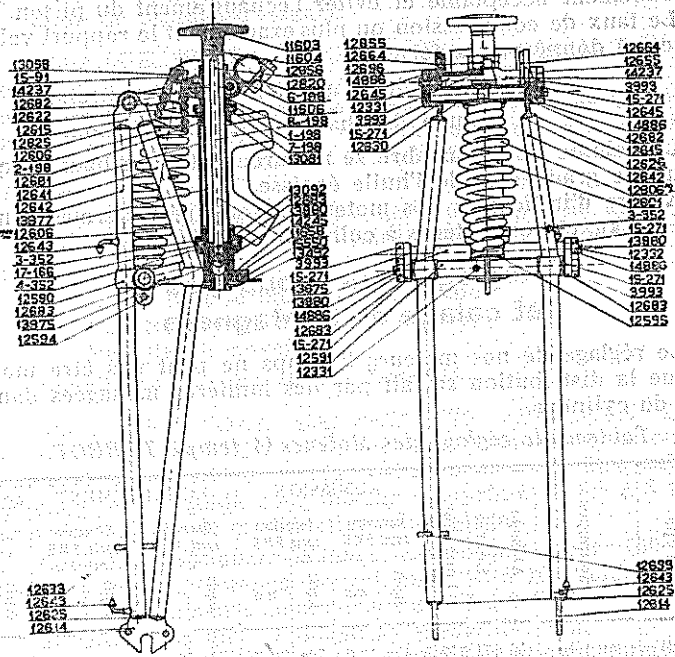
L'avance à l'allumage maximum sur nos 2 temps est la suivante:

100 cc. Vélocimoteur — 4 m/m.

175 cc. Tourisme — 5 m/m.

250 cc. tourisme — 7 m/m.

EMBRAYAGE. — Tous les 5.000 kilomètres, démonter le couvercle et les disques d'embrayage et faire remplacer à l'usine les



Fourche de 120 m/m Ressort central.

lièges si leur usure est prononcée au point d'affleurer la tôle. L'usure anormale des lièges ne peut provenir que d'un emploi abusif du débrayage, notamment dans les descentes ou à l'arrêt, lorsque le moteur tourne sans que le levier de vitesses soit au point mort.

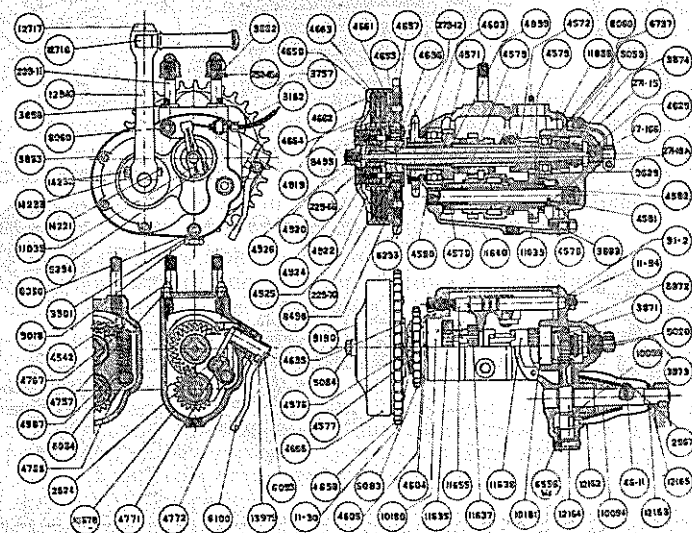
Cette usure peut avoir aussi pour cause le manque de jeu à la poignée de débrayage. Il faut qu'au repos le câble du débrayage soit très mou.

Profiter du démontage de l'embrayage pour graisser les cannelures du moyeu et du tambour ainsi que le roulement à billes en introduisant quelques gouttes d'huile entre la face du tambour et le moyeu.

Réglage de l'embrayage.

a) *L'embrayage patine.* — Si les lièges ne sont ni usés, ni brûlés, le patinage est dû à ce que le plateau d'appui des disques ne se déplace pas à fond par suite d'un excès de tension du câble de transmission ou d'un mauvais réglage de la vis de réglage placée au centre du plateau alvéolé.

Il est nécessaire que la poignée de débrayage au repos accuse un jeu sur le câble de 1 m/m environ, avant que la résistance des ressorts d'embrayage ne se fasse sentir lorsqu'on manœuvre la poignée.

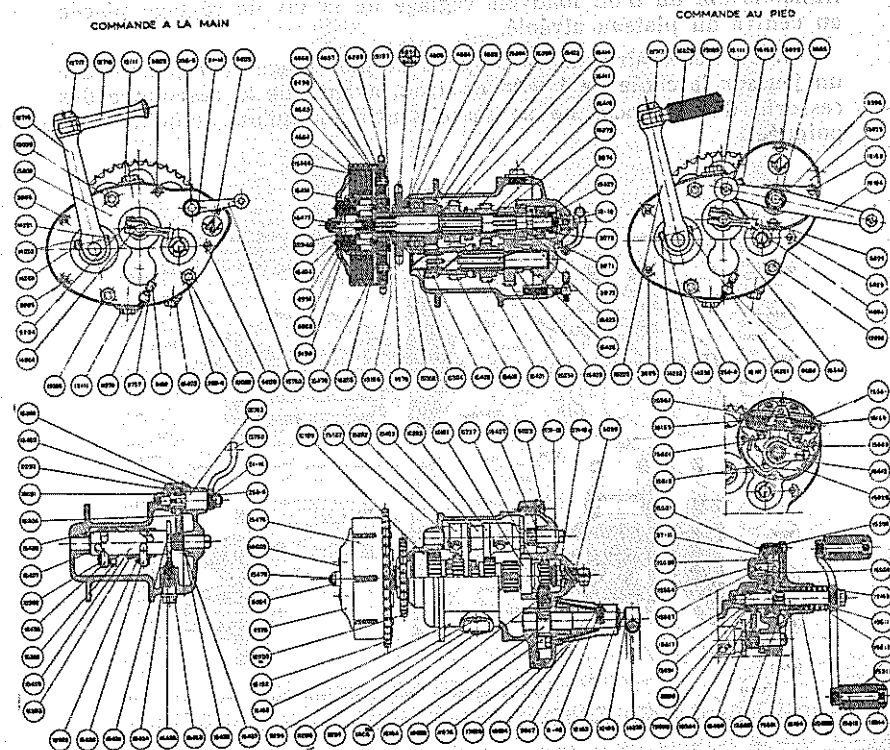


Boîte 3 vitesses TERROT

Le réglage se fait soit en vissant la vis de réglage de tension du câble prévue sur la boîte, soit en dévissant la vis butée du plateau d'embrayage. Avoir soin, après réglage, de bien bloquer les contre-écrous.

Si les ressorts paraissent un peu faibles, visser de quelques tours les écrous de tension prévus dans les alvéoles du plateau de débrayage.

b) *L'embrayage patine au départ seulement.* — Les ressorts ne sont pas assez tendus et ne renvoient qu'avec peine le levier sur lequel vient se fixer l'extrémité du câble. Vérifier d'autre part si la poignée au guidon ne se coince pas.



Boîte 4 vitesses TERROT.

BOITE DE VITESSES. — Employer pour le graissage la GRAISSE ROSE "TERROT" POUR BOITES DE VITESSES ou la GRAISSE "SHELL" rose.

Ces graisses semi-visqueuses sont préférables à toute graisse consistante dans laquelle les pignons se ménagent un logement et qui ne parvient pas à pénétrer dans les conduits de graissage. Une huile trop fluide au contraire risque de s'échapper de la boîte par les roulements.

Une inspection du niveau tous les 2.000 kilomètres est suffisante avec une boîte rodée. Ce niveau doit être maintenu de telle sorte que les pignons du train inférieur de la boîte baignent franchement dans la graisse, dont le niveau doit atteindre le tiers de la hauteur de la boîte.

Tous les 5.000 kilomètres, vidanger la boîte lorsqu'elle est chaude, la nettoyer au pétrole et introduire 250 grammes de graisse fraîche.

CHAINES. — Les chaînes sont automatiquement graissées sur nos 4 temps par le reniflard du moteur. Surveiller de près le graissage et la propreté des chaînes qui ne doivent jamais travailler à sec. Avant chaque sortie, passer un pinceau imbibé d'huile mi-épaisse ou de graisse "TERROT" ou de "SHELL" rose sur les deux chaînes.

Tous les 2.000 kilomètres, démontage des chaînes et immersion dans un bain de pétrole.

Après amollissement du cambouis et assouplissement parfait des maillons, étendre les chaînes sur une table, les passer à la brosse dure; ensuite, rinçage au pétrole, essuyage et graissage avant remontage.

La chaîne de magnéto est graissée à chaque inspection de la tension de chaîne, c'est-à-dire tous les 2.000 kilomètres.

La tension des chaînes ne doit pas être exagérée ni dans un sens ni dans l'autre; une chaîne tendue à bloc fatigue les axes, détendue elle risque de détériorer la denture des pignons.

Le graissage des chaînes de nos modèles monobloc se fait au moyen d'une dérivation prévue sur le retour d'huile de circulation du moteur.

Un bouton moleté fixé sur le raccord du réservoir permet de doser la quantité d'huile envoyée sur les chaînes par un petit tube. En principe il suffit d'ouvrir le robinet pointeau en dévissant le bouton de deux ou trois crans seulement.

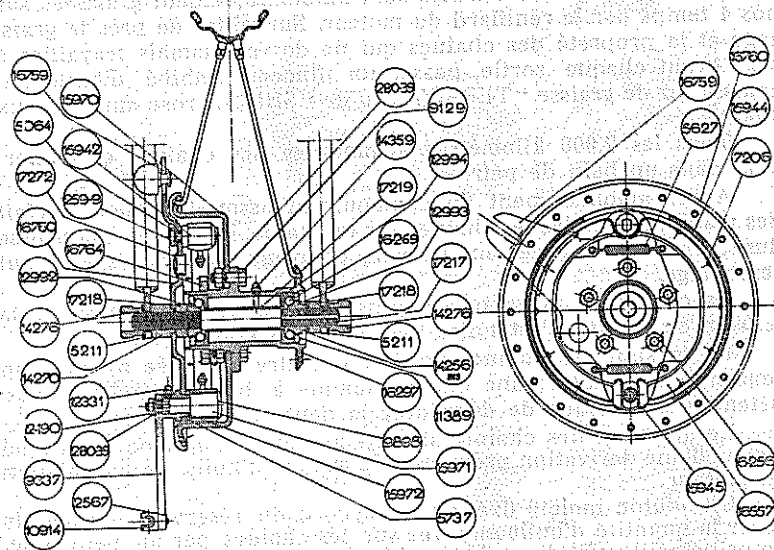
MOYEURS, ROULEMENTS ET ARTICULATIONS. — Graissage à la pompe Técalémit garnie d'huile ou de vaseline tous les 500 kilomètres. Choisir de préférence le moment où les roues sont démontées pour retirer les flasques de freins et s'assurer qu'aucun excès d'huile ne risque de venir imprégner les segments.

Graisser les articulations de la fourche élastique ainsi que la cuvette inférieure de direction tous les 500 kilomètres par injection d'huile dans les "Técalémit". Ne pas omettre le graissage de l'entraînement élastique sur les moteurs 4 temps qui comportent cet appareil.

Le graissage des chaînes de nos modèles monobloc se fait au moyen d'une dérivation prévue sur le retour d'huile de circulation du moteur. (Cette dérivation n'existe pas sur les modèles à carter bain d'huile).

Un bouton moleté fixé sur le raccord du réservoir permet de doser la quantité d'huile envoyée sur les chaînes par un petit tube. En principe il suffit d'ouvrir le robinet pointeau en dévissant le bouton de deux ou trois crans seulement.

Avec la burette ou le pinceau, graisser à l'huile demi-fluide les articulations diverses, leviers, manettes, pédales et surtout les câbles à l'entrée et à la sortie des gaines.



Moyeu avant avec frein de 170

DEMONTAGE DES ROUES.

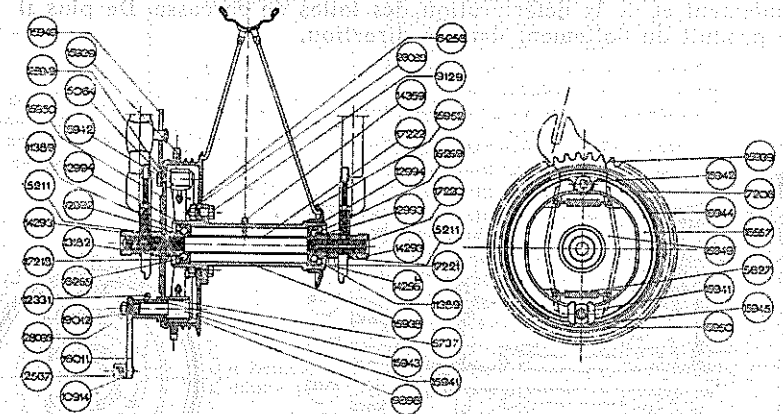
a) *Roue avant.* — Détacher la tringle de frein. Avec la clé à roues dévisser les écrous des axes et l'écrou du support avant.

Rabattre ce dernier. Pour dégager la roue de la fourche, faire abat-tage de chaque côté du moyeu avec un tournevis ou avec un démonte-pneus pour écarter les 2 pattes des fourreaux et dégager le moyeu qui est légèrement engagé dans les pattes par un épaulement. La roue tombe d'elle-même.

Pour remonter la roue, la présenter dans la fourche. Engager la rainure de la patte de frein dans le téton d'arrêt. Faire reposer les pattes de la fourche sur les bouts d'axe du moyeu en même temps que l'on relève le support.

Le poids de la machine aidant, il est facile, en écartant les fourreaux, de faire pénétrer le moyeu dans son logement.

b) *Roue arrière.* — Désaccoupler la tringle de frein. Sortir le maillon rapide en l'amenant sur la roue dentée, ce qui facilite l'opération. Se servir de la pince plate pour chasser la clavette en prenant



Moyeu arrière avec frein de 170

appui avec un des bords de la pince sur le bout échancré de la clavette et avec l'autre bec sur la partie en saillie d'un des deux axes du faux-maillon. Dégager la chaîne. Dévisser les écrous de roue. Cette dernière sortira très facilement. Opération inverse pour le remontage en ayant soin d'amener les deux bouts de la chaîne sur la roue dentée avant d'engager le faux-maillon.

PNEUMATIQUES.

Toutes nos machines sont montées sur pneumatiques à tringles. Toute l'aisance des opérations de montage et démontage provient de la forme creuse de la jante qui permet de refouler les deux bords de l'enveloppe pour donner du jeu à ce côté diamétralement opposé, ce qui permet de sortir l'enveloppe sans effort.

La pression la plus convenable pour cavalier de poids moyen est de 0 kg. 800 à l'avant et 0 kg. 850 à l'arrière. Elle peut être, à défaut de contrôleur de pression, facilement déterminée sur route par des essais.

Rappelons qu'il ne faut pas gonfler exagérément un pneu ballon qui perd ainsi toutes ses propriétés et expose ses toiles à une déchirure. La machine rebondit et est d'une conduite désagréable.

Par contre un pneu insuffisamment gonflé risque de se couper sur les côtés sans préjudice d'une usure prématurée de la bande de roulement et de la détérioration des toiles de carcasse. De plus il se produit du flottement dans la direction.

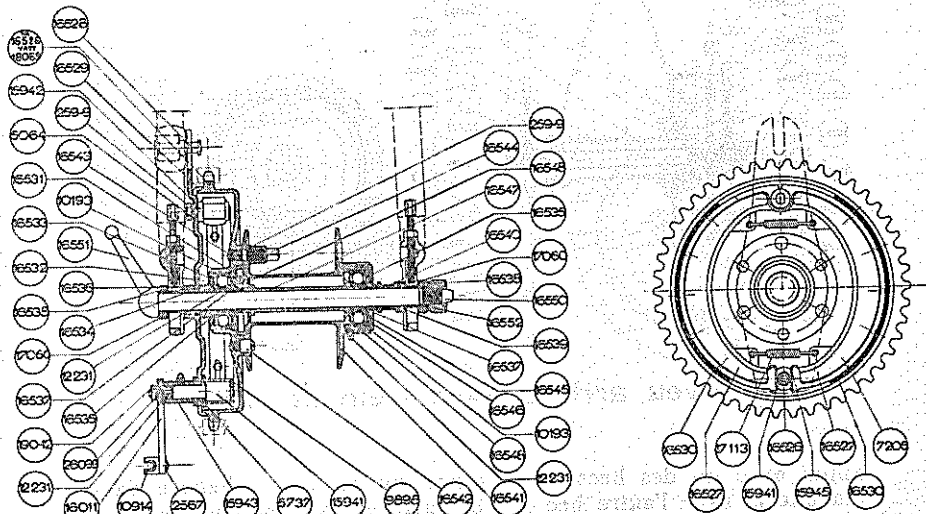
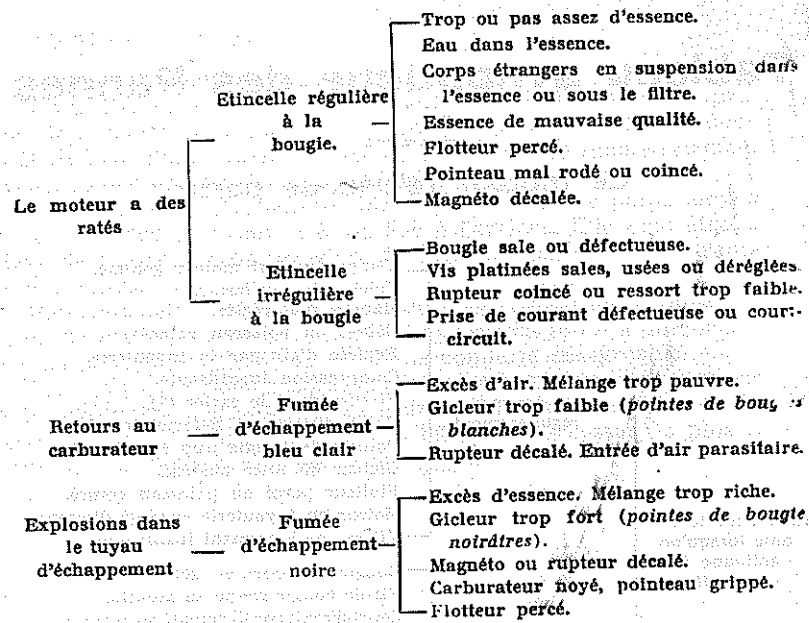


Tableau synoptique des Pannes

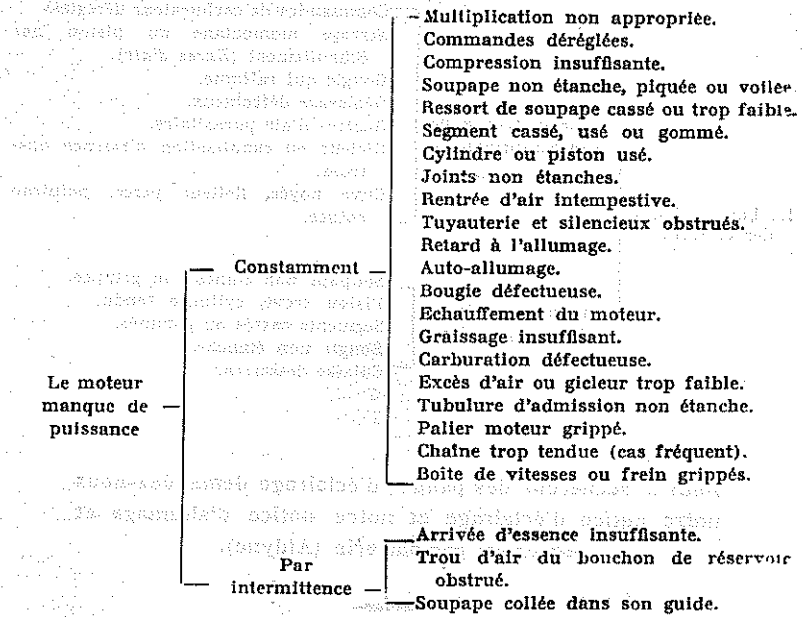
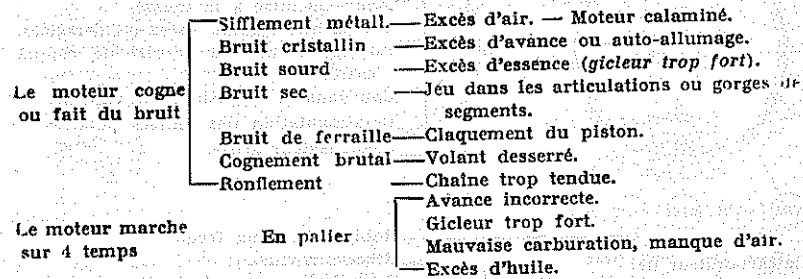
Le moteur refuse de partir

	Temps froid et moteur gommé.
	Volet d'air non fermé.
	Manette mal réglée.
	Câbles ou boisseau coincés.
	Rentrée d'air par la tuyauterie.
	Compression insuffisante.
	Fissure dans le carter (1).
	Point d'allumage défectueux.
	Pointes de bougie trop écartées.
	Gicleur ou filtre obstrué.
	Flotteur percé ou pointeau coincé.
	Moteur ou tuyauterie engorgé d'essence.
	Vitesse de lancement insuffisante.
	Bougie encrassée ou défectueuse.
	Fil de bougie coupé ou mouillé.
	Court-circuit par fil dénudé ou autre cause.
	Mauvais contact du fil de la bougie à la magnéto.
	Charbon de prise de courant sale, cassé ou coincé.
	Court-circuit à l'intérieur de la magnéto.
	Mauvaise mise à la masse.
	Vis platinees sales, usées ou déréglées.
	Rupteur coincé ou ressort de rappel cassé.
	Eau dans la magnéto ou le rupteur.
	Désaimantation des masses polaires.
	Condensateur grillé.
	Robinet d'essence fermé.
	Réservoir vide.
	Trou d'air du bouchon obstrué.
	Impuretés sous le filtre de la cuve.
	Tuyauterie obstruée.
	Pointeau grippé.
Le carburateur se noie lorsqu'on actionne la poussette.	La bougie donne régulièrement.
Le carburateur ne se noie pas — Lorsqu'on actionne la poussette	La bougie ne donne pas
	Robinet d'essence ouvert.

(1) Particularité relative au moteur 2 temps.

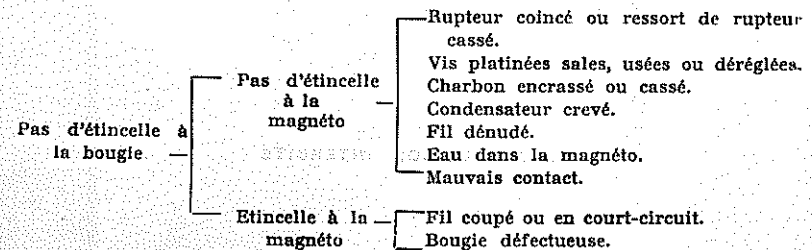


Le moteur ne marche pas convenablement



Le moteur s'arrête

Le réservoir est garni d'essence et le robinet ouvert.



La bougie donne
des étincelles

Le moteur a de
la compression

Le moteur n'a pas
de compression

Commandes de carburateur dérégées
Serrage momentané du piston par
échauffement (*Excès d'air*).
Bougie qui rallume.
Graissage défectueux.
Rentrée d'air parasite.
Gicleur ou canalisation d'essence obs-
trusés.
Cuve noyée, flotteur percé, pointeau
coincé.

Soupape non étanche ou grippée.
Piston crevé, cylindre fendu.
Segments cassés ou gommés.
Bougie non étanche.
Culasse desserrée.

Pour la recherche des pannes d'éclairage demandez-nous
notre notice d'éclairage et notre notice d'allumage et
éclairage par batterie (Aldyno).

Pour la conduite et l'entretien de nos vélomoteurs,
se reporter à la notice éditée spécialement

REPRODUCTION INTERDITE