

# TERROT

MAGNAT DEBON

## CATALOGUE DE PIÈCES DÉTACHÉES

125<sup>cm<sup>3</sup></sup> "fleurcoti"

175<sup>cm<sup>3</sup></sup> "Louchnoi"

# RENSEIGNEMENTS GÉNÉRAUX

---

Nos clients et agents sont priés de se conformer exactement aux désignations et numéros de ce catalogue pour les pièces qu'ils auront à nous demander, nous leur recommandons également de nous indiquer le **numéro matricule de la machine** à laquelle les pièces sont destinées. Ce numéro se trouve frappé sur le **raccord de direction** ou sur la **plaque support** avant du moteur soudée au cadre. Dans les cas douteux, il est préférable de nous envoyer comme modèle la pièce à remplacer.

Nous leur recommandons de nous aviser de l'envoi de pièces échantillons et de celles à réparer ou à remplacer. Nous déclinons toute responsabilité au sujet des retards occasionnés par la non-observation de cette recommandation.

Aucune pièce n'est reprise par nous sans accord préalable et les pièces retournées sans préavis par nos clients et agents, leur sont réexpédiées à leurs frais.

Les pièces usagées ou celles faites spécialement ne sont reprises en aucun cas.

## EXPÉDITIONS

Toutes nos expéditions sont faites aux risques et périls du destinataire et à ses frais. Les envois par poste sont toujours recommandés sauf pour la Métropole où ils sont couverts par une assurance, pour réserver au destinataire un recours en cas de perte.

Les expéditions dont le poids dépasse celui d'un colis postal sont faites jusqu'à 50 kg. en vitesse unique, au-dessus de 50 kg., par le moyen le plus économique (Vitesse accélérée), sauf avis contraire du client.

Toute commande de pièces détachées dont le montant au prix de détail dépasse cinquante mille francs bénéficie du franco de port.

A moins d'avis contraire, les motocyclettes après réparation, sont toujours retournées en V. A. Les pièces remises en état sont expédiées en vitesse unique lorsque leur poids dépasse celui d'un postal, et par le moyen le plus économique, V. A., lorsque leur poids dépasse 50 kg.

Nos envois sont soigneusement contrôlés au départ, et les Transporteurs vérifiant, d'autre part, les feuilles d'expédition portant le détail des marchandises, nous déclinons toute responsabilité, en cas d'avarie ou de manquant. Les Transporteurs sont responsables des marchandises qu'ils transportent, aussi prions-nous nos clients de vérifier leurs colis avant d'en prendre livraison et de ne signer le récépissé qu'après vérification, cette signature donnant décharge au Transporteur sans recours possible.

Toute réclamation doit être faite au Chef de gare ou aux transporteurs, par lettre recommandée, dans les trois jours qui suivent la réception.

Les réclamations nous concernant doivent également nous être adressées de suite.

# CONDITIONS GÉNÉRALES DE VENTE

---

## RÉPARATIONS

Les machines ou pièces détachées qui nous sont envoyées pour réparation doivent nous être adressées franco à DIJON, avec mention lisible sur le colis des nom et adresse de l'expéditeur. Chaque envoi doit nous être annoncé par une lettre explicative.

Nous ne réparons que les machines de notre fabrication.

Les réparations importantes se font suivant devis estimatif soumis à l'acceptation de nos clients.

Les frais de démontage et de remontage sont toujours à la charge de nos clients, même en cas de non-acceptation du devis.

Sauf entente préalable, les machines réparées sont retournées en port dû et contre remboursement du montant de la réparation.

## GARANTIE

Nos bicyclettes sont garanties pendant un an et nos cyclomoteurs, scooters, vélomoteurs et motocyclettes pendant six mois, contre tout vice de construction résultant d'un défaut de matière ou de fabrication. Cette garantie est expressément limitée à la réparation dans les ateliers de notre choix ou au remplacement de la pièce reconnue défectueuse, à l'exclusion de tous dommages et intérêts pour quelque cause et sous quelque forme que ce soit, notamment à raison de l'immobilisation de la machine, des accidents de personnes ou de choses qui en résulteraient. La gratuité doit être revendiquée au moment de la demande d'échange ou de la réparation. La pièce défectueuse doit nous être adressée franco et son retour est à la charge du client ainsi que les frais de démontage, remontage, essais, etc., qu'il s'agisse de réparation ou d'échange de pièces. La garantie des pneumatiques et spécialités est limitée à celle de nos fournisseurs. Nous garantissons exclusivement comme véhicules - TERROT ou MAGNAT-DEBON - neufs, ceux vendus par nos agents officiels. Les machines de notre marque, détenues par des tiers, ne peuvent être vendues que comme machines d'occasion. Nous déclinons toute responsabilité en cas de modifications apportées à nos machines par des tiers.

Toutes les réclamations sont examinées dans l'esprit le plus large, toutefois, lorsque des réparations ou des transformations ont été faites en dehors de nos ateliers, nous ne pouvons maintenir notre garantie concernant des pièces réparées ou transformées. Les machines dont le numéro matricule aurait été effacé ou martelé ne peuvent bénéficier de la garantie, cette suppression ne pouvant que dissimuler une fraude.

En cas de contestations, quelles qu'elles soient, les Tribunaux de Dijon seront seuls compétents, même en cas de demande incidente, d'appel en garantie ou de pluralité de défendeurs, qu'il s'agisse d'une action exercée en vertu d'un contrat civil ou commercial ou d'une action fondée sur un quasi-délit par application des articles 1382 et suivants du Code civil.

## PRIX DE VENTE

Nos prix peuvent être modifiés sans avis préalable, les pièces étant toujours facturées aux prix en vigueur à la date de leur expédition.

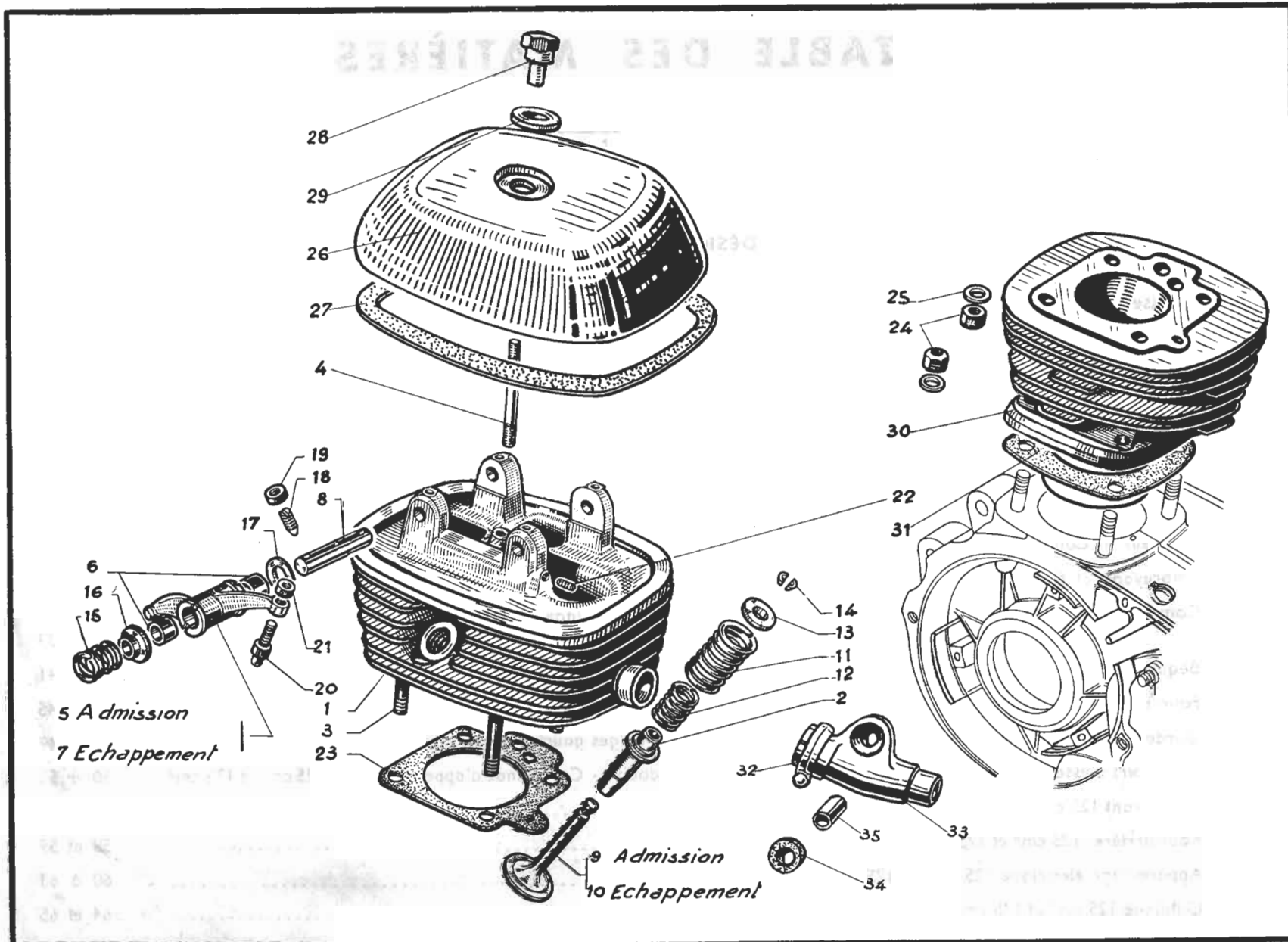
Ces prix sont strictement nets et s'entendent pour marchandise prise à DIJON, port et emballage à la charge du client.

Les commandes non réglées d'avance sont expédiées contre remboursement, sauf entente différente.

# TABLE DES MATIÈRES

DÉSIGNATION	Pages
Culasse - Cylindre 125 cm <sup>3</sup> .....	2 et 3
Culasse - Cylindre 175 cm <sup>3</sup> .....	4 à 7
Embiellage - Distribution 125 cm <sup>3</sup> .....	8 et 9
Embiellage - Distribution 175 cm <sup>3</sup> .....	10 et 11
Pompe à huile - Clapet de décharge - Filtre - Reniflard - Jauge 125 cm <sup>3</sup> et 175 cm <sup>3</sup> .....	12 et 13
Carters 125 cm <sup>3</sup> et 175 cm <sup>3</sup> .....	14 à 17
Boîte de vitesses - Transmission - Lanceur 125 cm <sup>3</sup> et 175 cm <sup>3</sup> .....	18 à 21
Sélecteur et Commande des vitesses 125 cm <sup>3</sup> et 175 cm <sup>3</sup> .....	22 à 25
Embrayage et Commande 125 cm <sup>3</sup> et 175 cm <sup>3</sup> .....	26 et 27
Compteur - Rétroviseur - Guidon - Commandes de Frein avant, Débrayage, Gaz et air - Cadre - Suspension AR - Fixation AV moteur - Fixation supérieure moteur - Fixation AR moteur 125 cm <sup>3</sup> et 175 cm <sup>3</sup> .....	28 à 33
Béquille - Repose-pieds - Commande de frein AR 125 cm <sup>3</sup> et 175 cm <sup>3</sup> .....	34 à 41
Fourche télescopique 125 cm <sup>3</sup> et 175 cm <sup>3</sup> .....	42 à 45
Garde-boue AV et AR - Porte-sacoques - Carter de chaîne - Capotages gauche et droit 125 cm <sup>3</sup> et 175 cm <sup>3</sup> .....	46 à 49
Réservoirs d'essence et d'huile - Echappement - Filtre à air - Selle double - Commande d'appel d'essence 125 cm <sup>3</sup> et 175 cm <sup>3</sup> .....	50 à 55
Roue avant 125 cm <sup>3</sup> et 175 cm <sup>3</sup> .....	56 et 57
Roue arrière 125 cm <sup>3</sup> et 175 cm <sup>3</sup> .....	58 et 59
Appareillage électrique 125 cm <sup>3</sup> et 175 cm <sup>3</sup> .....	60 à 63
Outils 125 cm <sup>3</sup> et 175 cm <sup>3</sup> .....	64 et 65

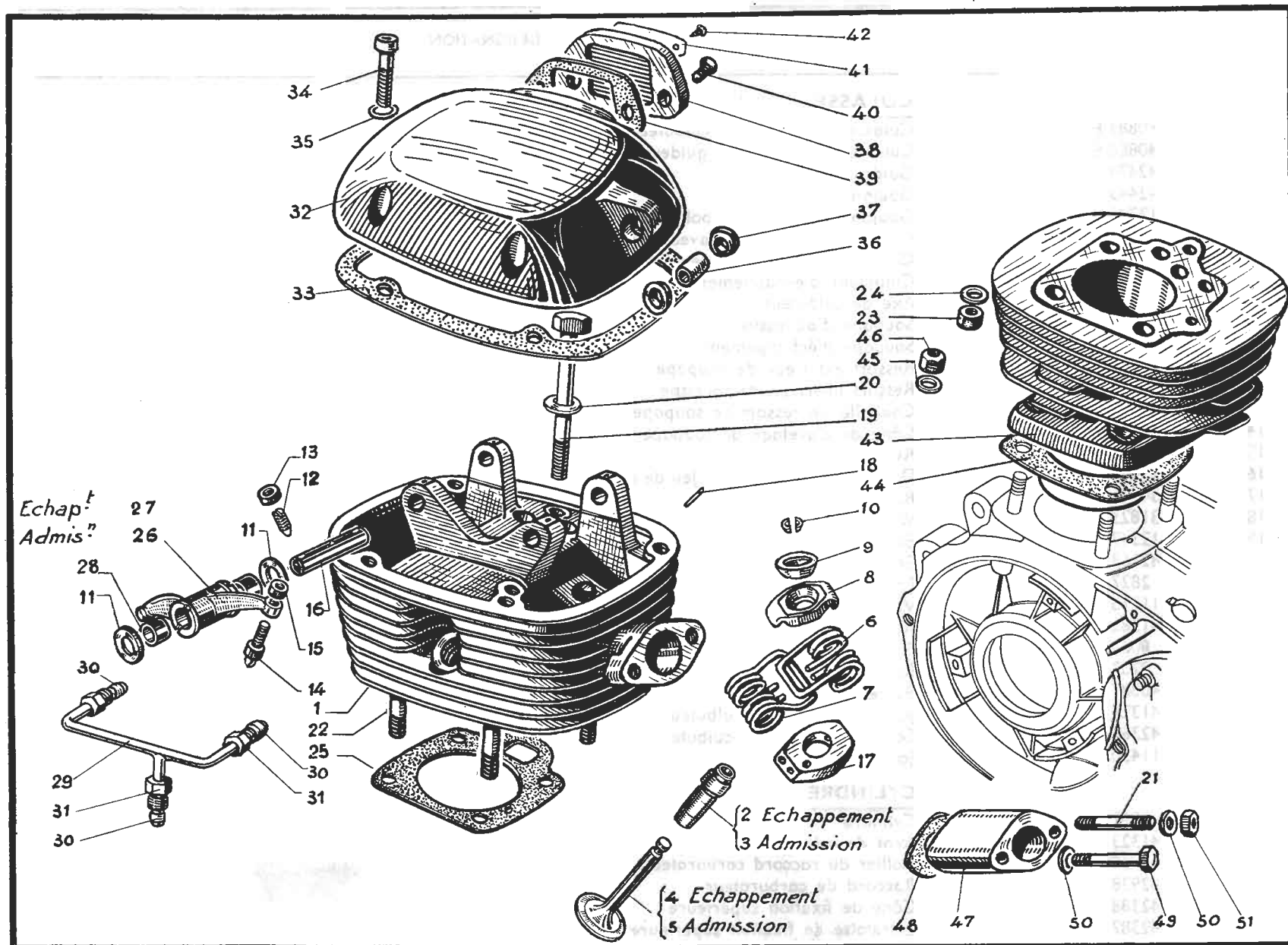
# CULASSE - CYLINDRE



# CULASSE - CYLINDRE

Repérage	Référence EDLS	Quantité	DÉSIGNATION
			<b><u>CULASSE</u></b>
	40883 E	1	Culasse complète avec culbuteurs et soupapes
1	40880 E	1	Culasse avec sièges et guides
2	42474	2	Guide soupape
3	42445	4	Goujon
4	12745	1	Goujon de fixation du boîtier de culbuteurs
5	33487 E	1	Culbuteur d'admission avec coussinets
6	33506	4	Coussinets (2 par culbuteur)
7	33488 E	1	Culbuteur d'échappement avec coussinets
8	33489	2	Axe de culbuteurs
9	42663	1	Soupape d'admission
10	42664	1	Soupape d'échappement
11	42365	2	Ressort extérieur de soupape
12	42366	2	Ressort intérieur de soupape
13	42363	2	Coupelle de ressort de soupape
14	42364	2	Cône de clavetage de soupape
15	33497	2	Ressort de culbuteur
16	33498	2	Douille de rattrapage de jeu de culbuteur
17	34301	2	Rondelle
18	31823	4	Vis d'arrêt d'axe
19	12347	4	Écrou des vis d'arrêt d'axe
20	42163	2	Embout de réglage de culbuteurs
21	2827	2	Écrou des embouts
22	11216	1	Vis bouchon
23	41382	1	Joint de culasse
24	8060	8	Écrou de fixation de la culasse et du cylindre
25	8202	8	Rondelle des écrous de fixation
26	40887	1	Boîtier de culbuteurs
27	41321	1	Joint du boîtier de culbuteurs
28	42362	1	Écrou du boîtier de culbuteurs
29	11450	1	Joint de l'écrou
			<b><u>CYLINDRE</u></b>
30	40882	1	Cylindre
31	41323	1	Joint de cylindre
32	42939 E	1	Collier du raccord carburateur
33	42928	1	Raccord de carburateur
34	42388	2	Cône de fixation supérieure
35	42387	1	Entretoise de fixation supérieure

# CULASSE - CYLINDRE

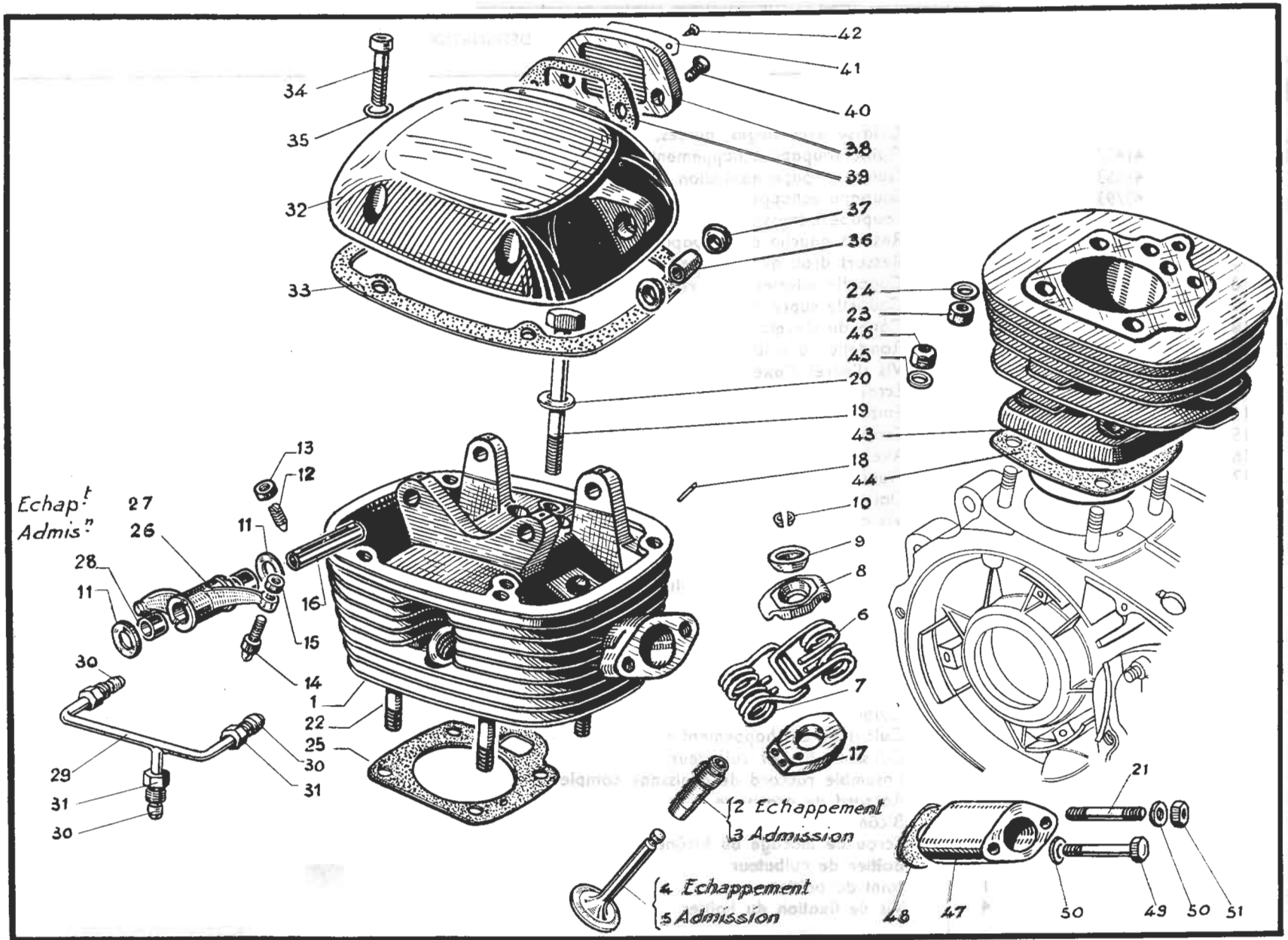


# CULASSE - CYLINDRE

Repérage	Référence AN	Quantité	DÉSIGNATION
	41259 E	1	Culasse complète avec culbuteurs et soupapes
1	41260 E	1	Culasse avec sièges, guides, goujons
2	41407	1	Guide soupape échappement
3	41853	1	Guide soupape admission
4	40793	1	Soupape échappement
5	40792	1	Soupape admission
6	41823	2	Ressort gauche de soupape
7	41822	2	Ressort droit de soupape
8	41806	2	Coupelle inférieure de ressort
9	42000	2	Coupelle supérieure de ressort
10	41248	2	Cône de clavetage
11	41221	4	Rondelle de culbuteur
12	31823	4	Vis d'arrêt d'axe
13	12347	4	Ecrou des vis d'arrêt
14	42137	2	Embout de réglage de culbuteur
15	10250	2	Ecrou des embouts
16	41244	2	Axe de culbuteur
17	41406	2	Plaque de maintien de ressort
18	41219	2	Doigt d'arrêt de la plaque
19	35326	1	Vis de fixation du cylindre
20	8202	1	Rondelle
21	3808	1	Goujon de fixation du carburateur
22	41271	4	Goujon de fixation du cylindre
23	12154	4	Ecrou de fixation de la culasse
24	36730	4	Rondelle
25	41381	1	Joint de culasse
	40783 E	1	Culbuteur d'admission
	40785 E	1	Culbuteur d'échappement
26	40784	1	Culbuteur d'admission nu
27	40786	1	Culbuteur d'échappement nu
28	40794	4	Coussinet (2 par culbuteur)
	41262 E	1	Ensemble raccord de graissage complet
29	41226	1	Raccord de graissage
30	41222	3	Bicône
31	41223	3	Ecrou de blocage du bicône
32	41360	1	Boîtier de culbuteur
33	41214	1	Joint du boîtier
34	41263	4	Vis de fixation du boîtier



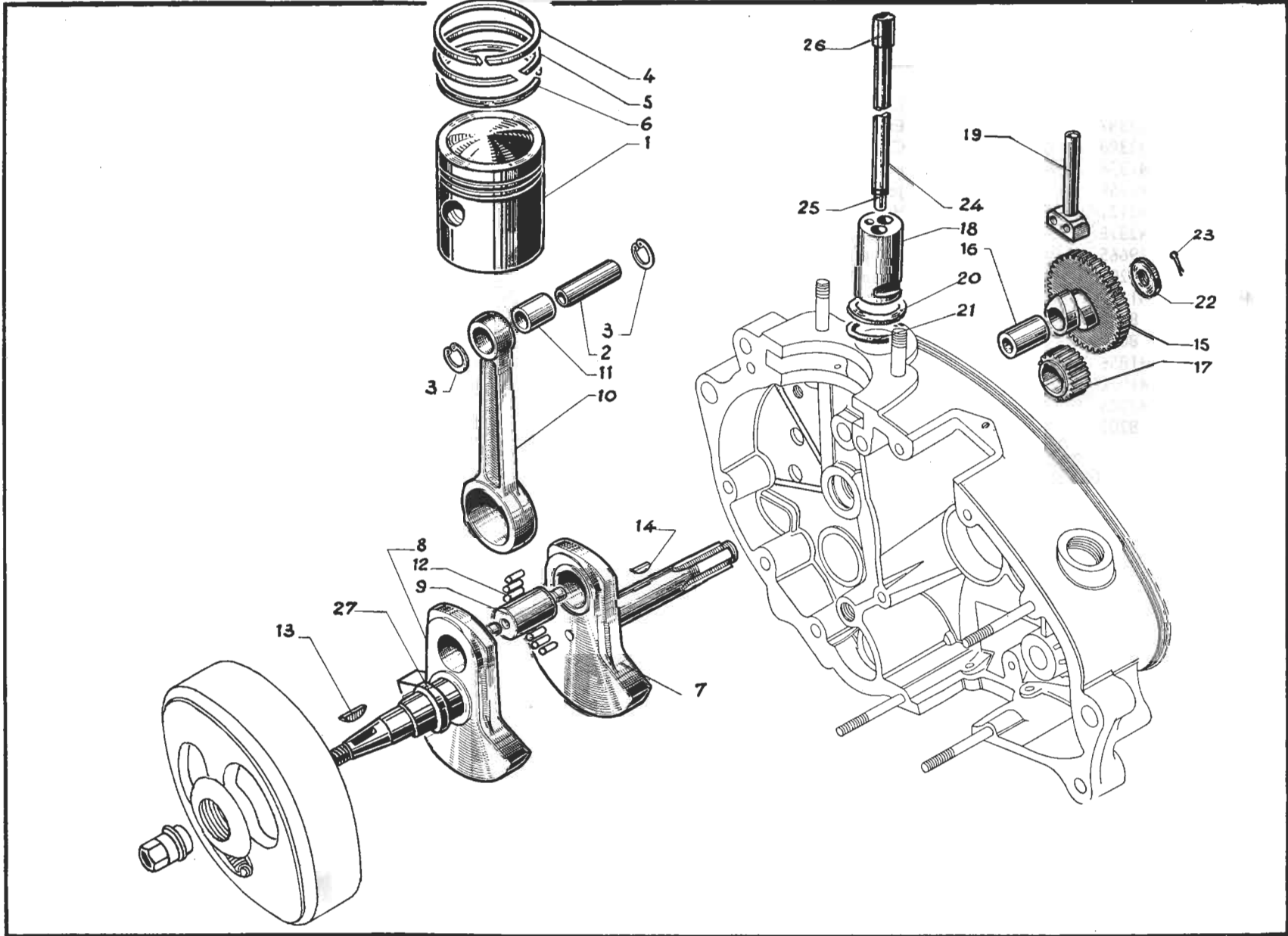
# CULASSE - CYLINDRE



## CULASSE - CYLINDRE (suite)

Repérage	Référence AN	Quantité	DÉSIGNATION
35	8769	4	Joint
36	42387	1	Entretoise de fixation supérieure
37	42388	2	Cône matière plastique
38	41358	1	Bouchon de visite des culbuteurs
39	41359	1	Joint du bouchon de visite
40	12121	2	Vis de fixation du bouchon
41	42828	1	Plaquette pour bouchon de visite
42	19665	2	Vis parker n° 2
43	41205	1	Cylindre
44	41215	1	Joint de cylindre
45	8202	4	Rondelle
46	8060	4	Ecrou
47	41856	1	Entretoise de bride de carburateur
48	41978	2	Joint de bride
49	42005	1	Vis de fixation du carburateur
50	8202	2	Rondelle
51	8060	1	Ecrou de fixation

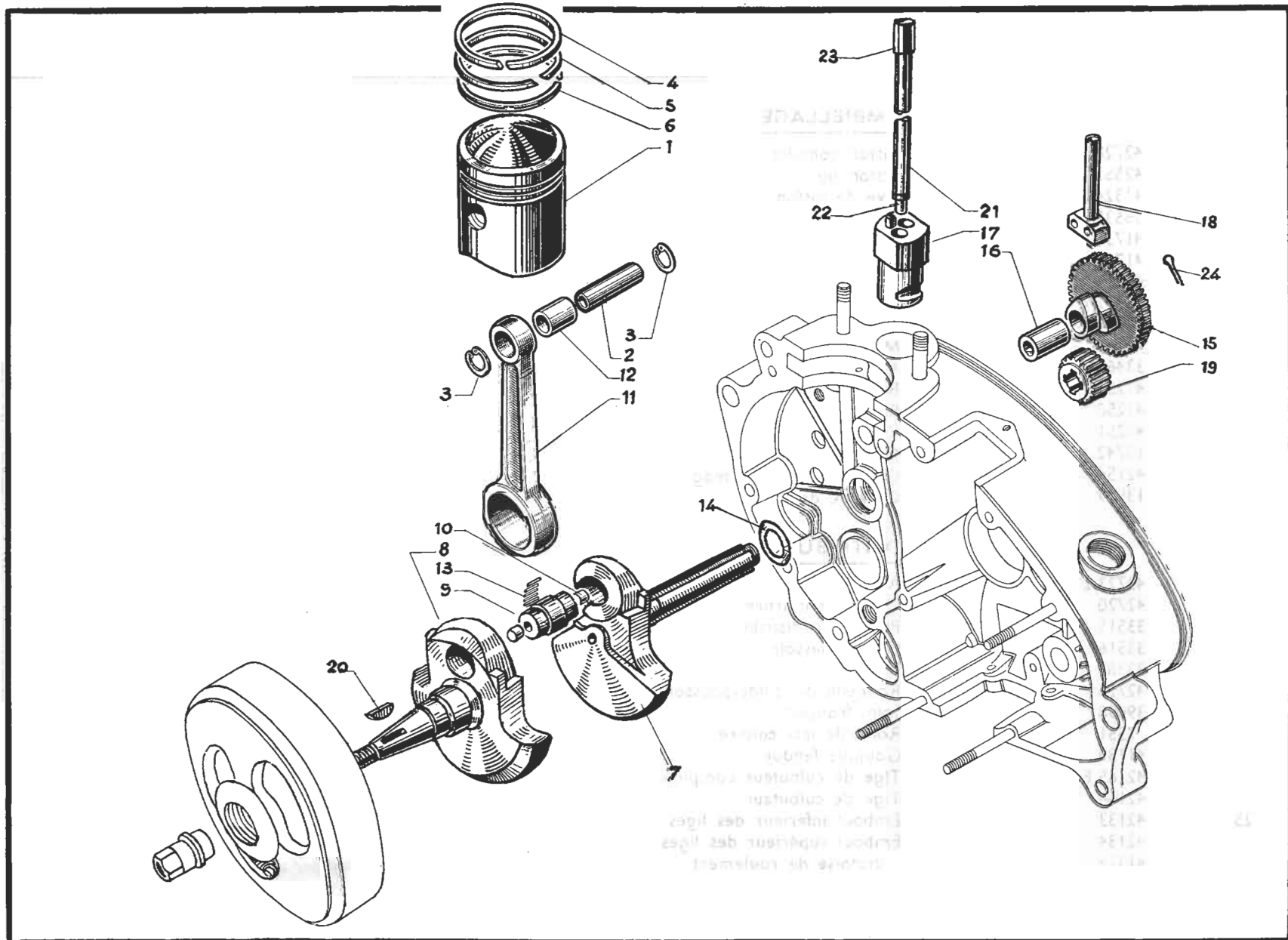
# EMBIELLAGE - DISTRIBUTION



# EMBIELLAGE - DISTRIBUTION

Repérage	Référence EDLS	Quantité	DÉSIGNATION
			<b>EMBIELLAGE</b>
	42728 E	1	Piston complet
1	42553	1	Piston nu
2	41324	1	Axe de piston
3	38535	2	Circlips 16
4	41736	1	Segment de coup de feu $\varnothing 52 \times 2$
5	41735	1	Segment d'étanchéité $\varnothing 52 \times 2$
6	41734	1	Segment racleur $\varnothing 52 \times 4$
	41332 E	1	Embiellage complet
7	36756 E	1	Maneton côté embrayage
8	41320	1	Maneton côté volant magnétique
9	33468	1	Axe d'accouplement
	41252	1	Bielle baguée
10	41250	1	Bielle nue
11	41251	1	Coussinet d'axe de piston
12	13742	17	Galets de $5 \times 12$
13	42154	1	Clavette de volant magnétique
14	13919	1	Clavette de pignon de distribution
			<b>DISTRIBUTION</b>
15	42723 E	1	Arbre à cames
16	42720	1	Coussinet d'arbre à cames
17	33515	1	Pignon de distribution
18	33516	1	Guide-poussoir
19	33362	2	Poussoir
20	42724	1	Rondelle du guide-poussoir
21	39098	1	Joint français
22	7551	1	Rondelle intercalaire
23	41138	1	Goupille fendue
	42165 E	2	Tige de culbuteur complète
24	42164	2	Tige de culbuteur
25	42133	2	Embout inférieur des tiges
26	42134	2	Embout supérieur des tiges
27	41328	1	Entretoise de roulement

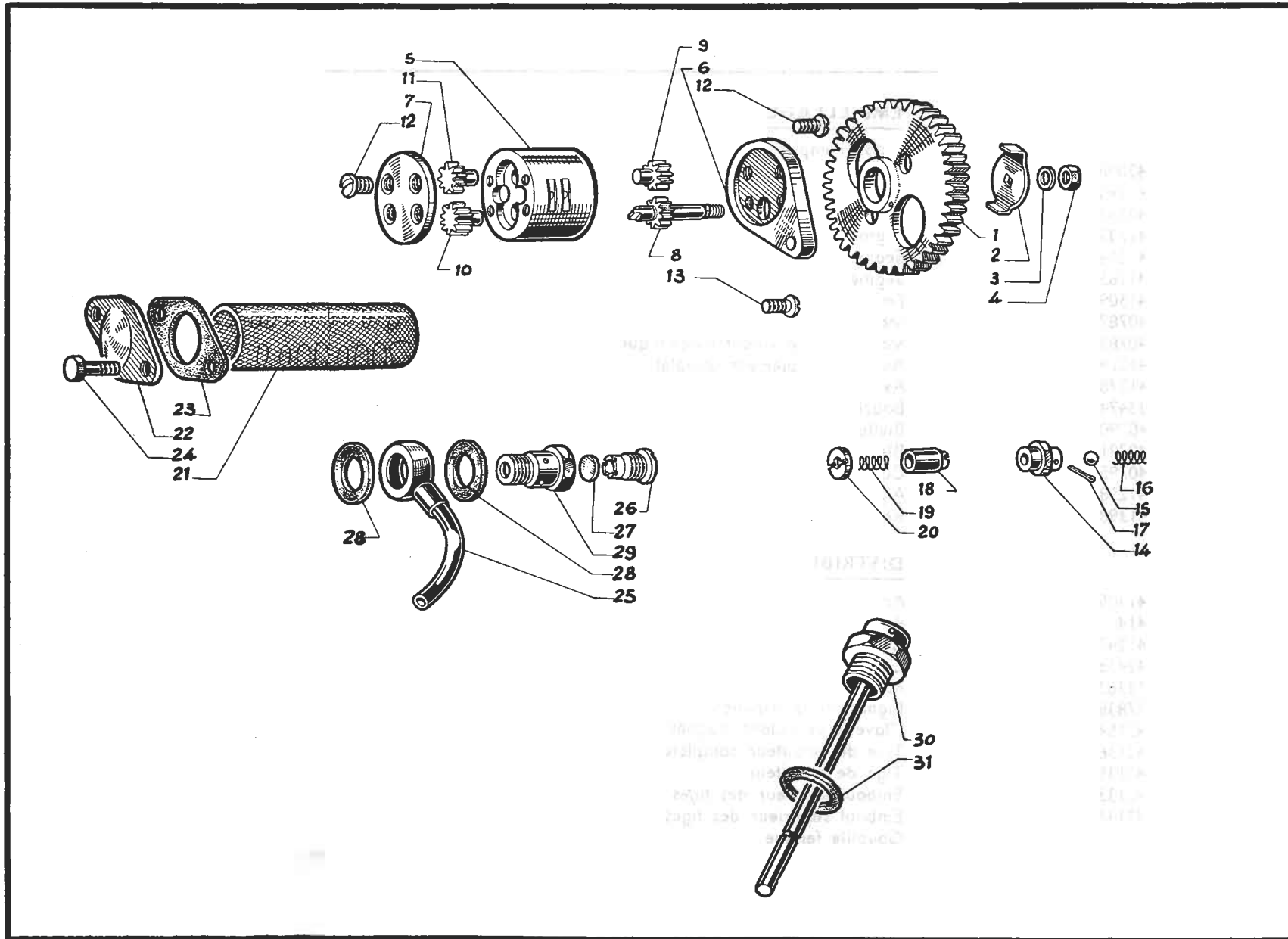
# EMBIELLAGE - DISTRIBUTION



## EMBIELLAGE - DISTRIBUTION

Repérage	Référence AN	Quantité	DÉSIGNATION
<b>EMBIELLAGE</b>			
	43523 E	1	Piston complet
1	42008	1	Piston nu
2	41245	1	Axe de piston
3	42358	2	Circlips
4	41733	1	Segment de coup de feu $\varnothing 62 \times 2$
5	41264	1	Segment d'étanchéité
6	41265	1	Segment racleur
	41309 E	1	Embiellage complet
7	40787 E	1	Maneton côté embrayage
8	40789	1	Maneton côté volant magnétique
	41279 E	1	Axe d'accouplement complet
9	41278	1	Axe d'accouplement
10	33474	2	Bouchon
	40790 E	1	Bielle baguée
11	40791	1	Bielle nue
12	40795	1	Coussinet
13	41258	30	Aiguille
14	41398	1	Rondelle de friction
<b>DISTRIBUTION</b>			
	41405 E	1	Arbre à cames
15	41404	1	Arbre à cames nu
16	41247	1	Coussinet d'arbres à cames
17	42433 E	1	Guide-poussoir
18	33362	2	Poussoir
19	37838	1	Pignon de distribution
20	42154	1	Clavette de volant magnétique
	42136 E	2	Tige de culbuteur complète
21	42135	2	Tige de culbuteur
22	42133	2	Embout inférieur des tiges
23	42134	2	Embout supérieur des tiges
24	41138	1	Goupille fendue

# POMPE A HUILE - CLAPET DE DÉCHARGE FILTRE - RENIFLARD - JAUGE

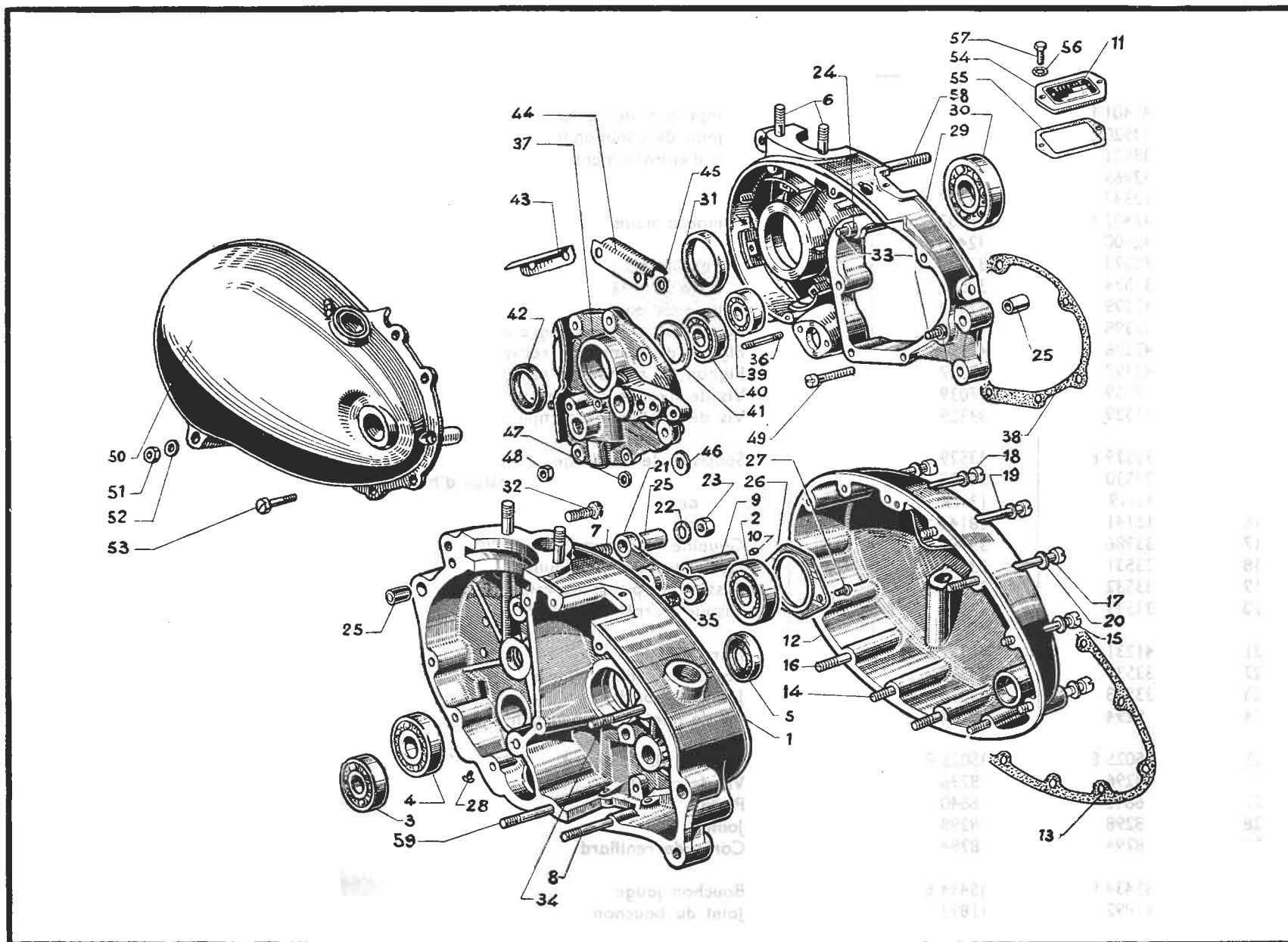


## POMPE A HUILE - CLAPET DE DÉCHARGE - FILTRE - RENIFLARD - JAUGE

Repérage	Référence EDLS	Référence AN	Quantité	DÉSIGNATION
1	42401 E	42401 E	1	Pompe à huile complète
2	33520	33520	1	Pignon de commande de pompe
3	33521	33521	1	Toc d'entraînement
3	33963	33963	1	Rondelle Blocfor
4	12347	12347	1	Ecrou
5	42402 E	42402 E	1	Pompe à huile
6	42400	42400	1	Corps de pompe
7	33523	33523	1	Flasque avant
8	33524	33524	1	Flasque arrière
9	42399	42399	1	Pignon de pompe de graissage
10	42398	42398	1	Pignon de pompe de graissage
11	42396	42396	1	Pignon de pompe de récupération
11	42397	42397	1	Pignon de pompe de récupération
12	7039	7039	8	Vis de fixation des flasques
13	33329	33329	1	Vis de fixation de pompe à huile
14	33529 E	33529 E	1	Soupape de décharge
15	33530	33530	1	Corps de régulateur de pression d'huile
16	13-19	13-19	1	Bille de 6,35
17	18141	18141	1	Ressort
18	33986	33986	1	Goupille fendue $\varnothing 1,5 L = 20$
19	33531	33531	1	Piston de retenue d'huile
20	33532	33532	1	Ressort du piston de retenue
20	33533	33533	1	Pastille d'arrêt du ressort
21	41231 E	41231 E	1	Filtre d'huile
22	33537	33537	1	Bouchon du filtre d'huile
23	33538	33538	1	Joint du bouchon
24	9294	9294	2	Vis de fixation du bouchon
25	35025 E	35025 E	1	Raccord de reniflard
26	8296	8296	1	Vis de clapet
27	6640	6640	1	Pastille
28	8298	8298	2	Joint
29	8294	8294	1	Corps de reniflard
30	35434 E	35434 E	1	Bouchon jauge
31	11892	11892	1	Joint du bouchon



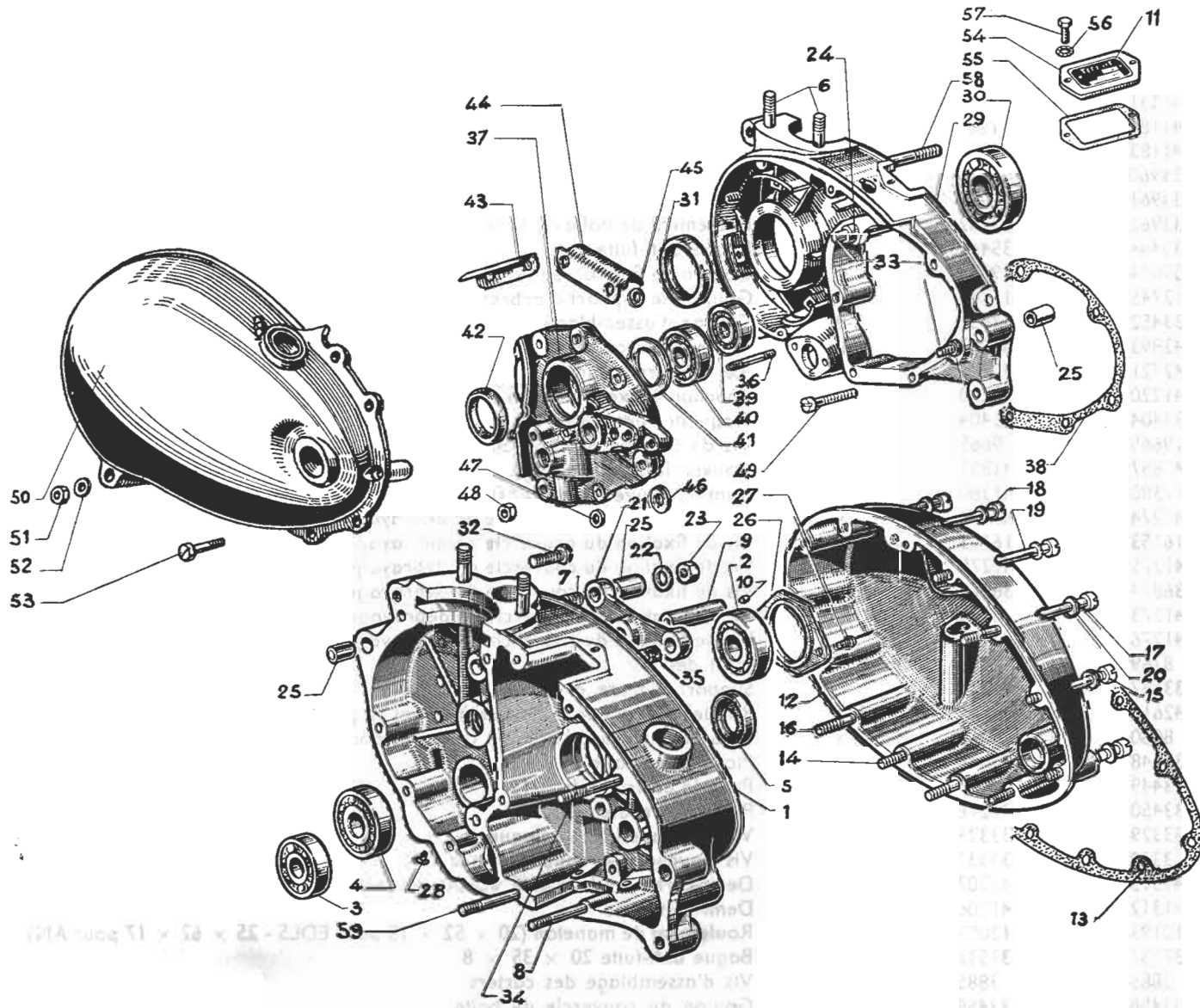
# CARTERS



# CARTERS

Repérage	Référence EDLS	Référence AN	Quantité	DÉSIGNATION
	41331 E	41256 E	1	Carter moteur complet
	41184 E	41209 E	1	Demi-carter moteur côté embrayage
1	41183	41208	1	Demi-carter nu
2	33960	41211	1	Roulement de maneton (17 × 47 × 14 pour EDLS - 20 × 42 × 18 pour AN)
3	33961	33961	1	Roulement de boîte de vitesses 12 × 37 × 12
4	33962	33962	1	Roulement de boîte de vitesses 15 × 42 × 13
5	35444	35444	1	Bague anti-fuite
6	39034	39034	4	Goujon de fixation de cylindre
7	12745	12745	1	Goujon de support d'arbres à cames
8	33452	33452	3-2	Goujon d'assemblage, carter et couvercle de boîtes (3 pour EDLS - 2 pour AN)
9	42893 E	41257 E	1	Axe arbre à cames avec bouchon
	42721	41249	1	Axe d'arbre à cames
10	41220	41220	1	Bouchon d'axe d'arbre à cames
11	33404	33404	1	Plaquette matricule
	19665	19665	2	Vis de fixation de plaquette
12	41857	41857	1	Couvercle de débrayage
13	41380	41380	1	Joint du couvercle de débrayage
14	41274	41274	3	Vis de fixation du couvercle de débrayage
15	16153	16153	4	Vis de fixation du couvercle de débrayage
16	41275	41275	3	Vis de fixation du couvercle de débrayage
17	36874	36874	1	Vis de fixation du couvercle de débrayage
18	41273	41273	1	Vis de fixation du couvercle de débrayage
19	41276	41276	1	Vis de fixation du couvercle de débrayage et couvercle de volant
20	8769	8769	13	Joint des vis
21	33447	41227	1	Support d'arbre à cames
22	42611	42611	2-3	Rondelle du support d'arbre à cames (2 pour EDLS - 3 pour AN)
23	8060	8060	2-3	Ecrou du support d'arbre à cames (2 pour EDLS - 3 pour AN)
24	33448	33448	2	Pion de centrage de $\varnothing$ 10
25	33449	33449	4	Pion de centrage de $\varnothing$ 12
26	33450	41216	1	Plaque de roulement
27	33329	33329	2	Vis de fixation de la plaque
28	33330	33330	7	Vis bouchon de canalisation d'huile
	41313 E	41207 E	1	Demi-carter moteur côté volant magnétique
29	41312	41206	1	Demi-carter nu
30	10193	12052	1	Roulement de maneton (20 × 52 × 15 pour EDLS - 25 × 62 × 17 pour AN)
31	37537	37537	1	Bague anti-fuite 20 × 35 × 8
32	3885	3885	1	Vis d'assemblage des carters
33	33458	33458	2	Goujon du couvercle de boîte

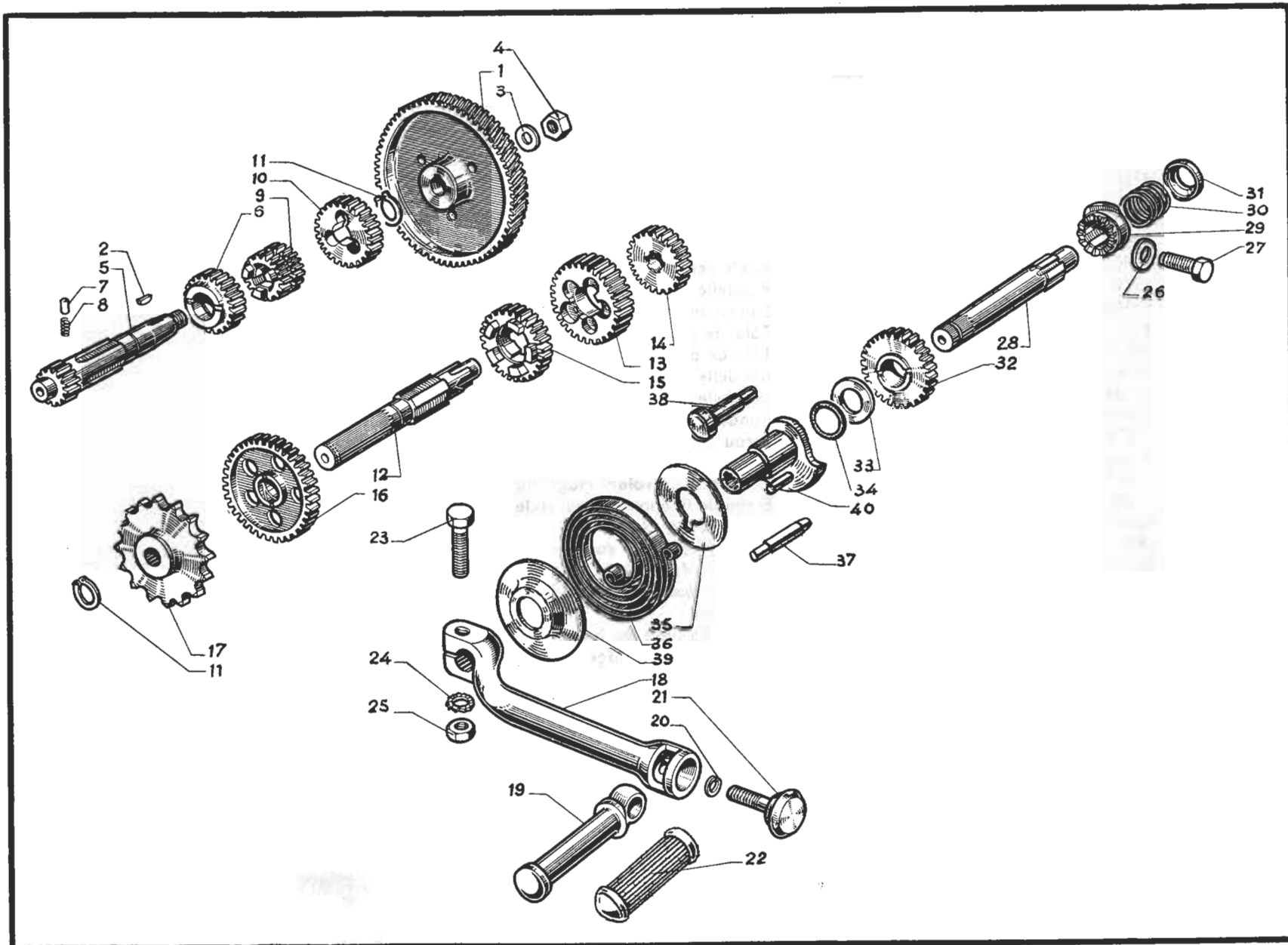
# CARTERS



## CARTERS (suite)

Repérage	Référence EDLS	Référence AN	Quantité	DÉSIGNATION
34	13866	13866	1	Goujon du couvercle de boîte
35		12745	1	Goujon
36	12153	12153	1	Goujon de fixation couvercle de volant
	41363 E	41363 E	1	Couvercle de boîte de vitesses
37	41364	41364	1	Couvercle nu
38	38506	38506	1	Joint du couvercle de boîte
39	33961	33961	1	Roulement 12 × 37 × 12
40	33962	33962	1	Roulement 15 × 42 × 13
41	33827	33827	1	Rondelle de roulement
42	33460	33460	1	Bague anti-fuite 25 × 40 × 8
43	41871	41871	1	Tôle de protection
44	42507	42507	1	Tôle de protection du câblage
45	6083	6083	1	Rondelle d'épaisseur
46	5784	5784	2	Rondelle
47	42610	42610	4	Rondelle
48	3655	3655	6	Écrou
49	31962	31962	1	Vis de fixation couvercle de boîte
50	41377	41377	1	Couvercle de volant magnétique
51	3655	3655	1	Écrou de fixation du couvercle de volant
52	42610	42610	1	Rondelle de l'écrou
53	38354	38354	1	Vis de fixation du couvercle de volant
54	38516	38516	1	Bouchon de visite de la boîte
55	37126	37126	1	Joint du bouchon de visite
56	42610	42610	2	Rondelles
57	30311	30311	2	Vis de fixation du bouchon
58	14056	3808	1	Goujon d'assemblage carter
59		39035	1	Goujon

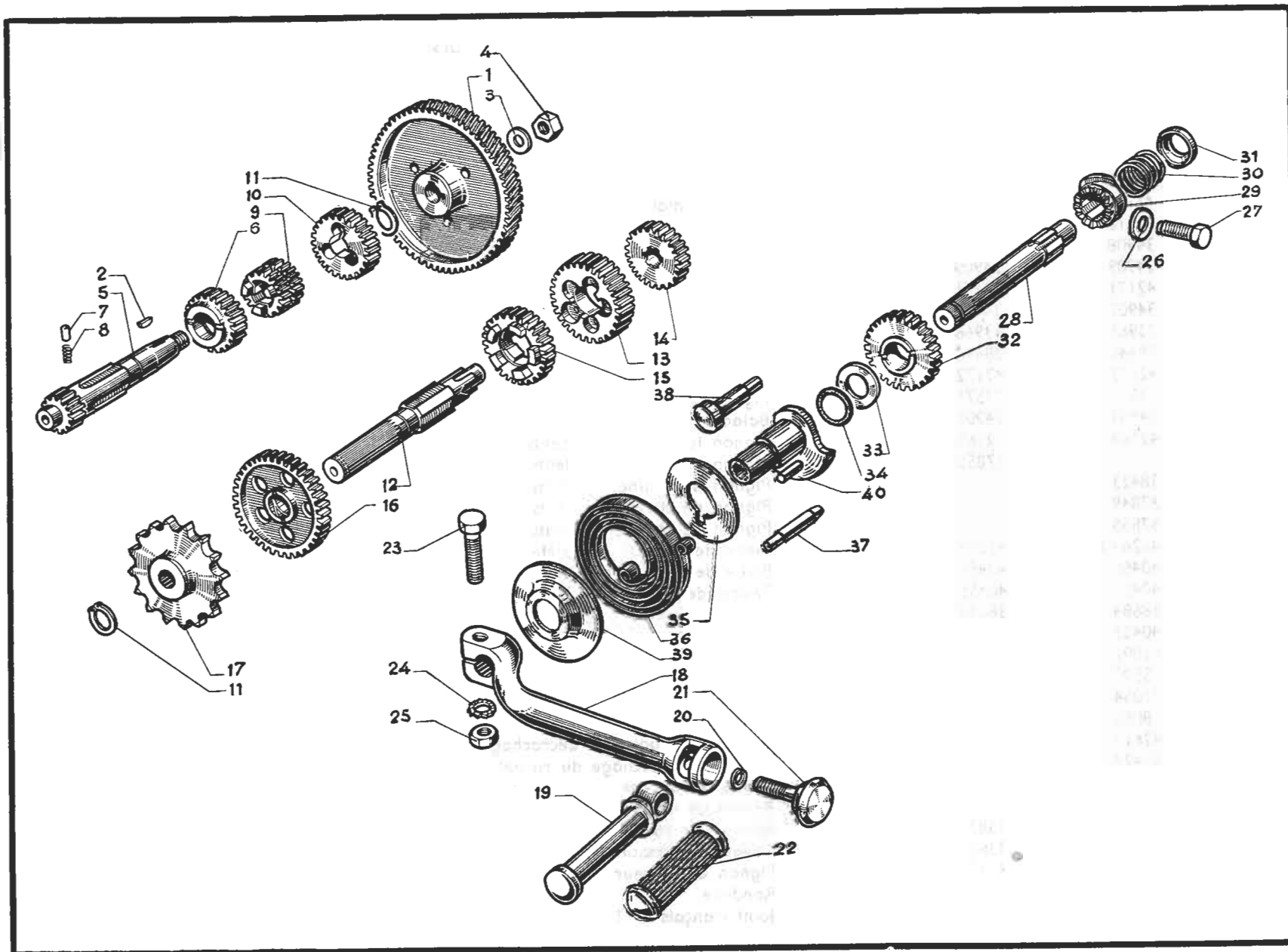
# BOITE DE VITESSES - TRANSMISSION - LANCEUR



# BOITE DE VITESSES - TRANSMISSION - LANCEUR

Repérage	Référence EDLS	Référence AN	Quantité	DÉSIGNATION
1	41433	42406	1	Pignon démultiplicateur
2	33865	33865	1	Clavette du pignon démultiplicateur
3	33867	33867	1	Rondelle frein
4	42599	42599	1	Ecrou
5	42168	42168	1	Arbre primaire
6	38316	38316	1	Pignon fou de 3 <sup>e</sup> , 22 dents
7	34908	34908	1	Doigt de retenue du pignon de 3 <sup>e</sup>
8	34909	34909	1	Ressort du doigt de retenue
9	42171	42171	1	Baladeur 3 <sup>e</sup> et 4 <sup>e</sup> , 19 dents
10	34902	34902	1	Pignon fou de 4 <sup>e</sup> , 25 dents
11	33966	33966	2	Circlips 15 E
12	38446	38446	1	Arbre secondaire
13	42172	42172	1	Pignon fou de 2 <sup>e</sup> , 30 dents
14	33571	33571	1	Pignon fixe de 4 <sup>e</sup> , 24 dents
15	34903	34903	1	Baladeur 1 <sup>re</sup> et 2 <sup>e</sup> , 27 dents
16	42169	42169	1	Pignon fou de 1 <sup>re</sup> , 35 dents
17		37855	1	Pignon de chaîne, 17 dents
	38423		1	Pignon de chaîne, 15 dents (de série)
	37849		1	Pignon de chaîne, 16 dents (sur demande)
	37855		1	Pignon de chaîne, 17 dents (sur demande)
	41269 E	41269 E	1	Bielle de lanceur, complète
18	40456	40456	1	Bielle de lanceur nue
19	40451	40451	1	Pédale de lanceur
20	38684	38684	1	Rondelle Grower
21	40453	40453	1	Vis de pédale
22	41091	41091	1	Bloc de pédale
23	5595	5595	1	Vis de serrage de la bielle
24	31054	31054	1	Rondelle
25	8060	8060	1	Ecrou
26	42612	42612	1	Rondelle du doigt de décrochage
27	35427	35427	1	Doigt de décrochage du rochet
28	41362	41362	1	Arbre de lanceur
29	33367	33367	1	Rochet de lanceur
30	35873	35873	1	Ressort du rochet
31	33614	33614	1	Cuvette du ressort
32	42170	42170	1	Pignon de lanceur
33	12163	12163	1	Rondelle
34	36143	36143	1	Joint français n° 12

# BOITE DE VITESSES - TRANSMISSION - LANCEUR

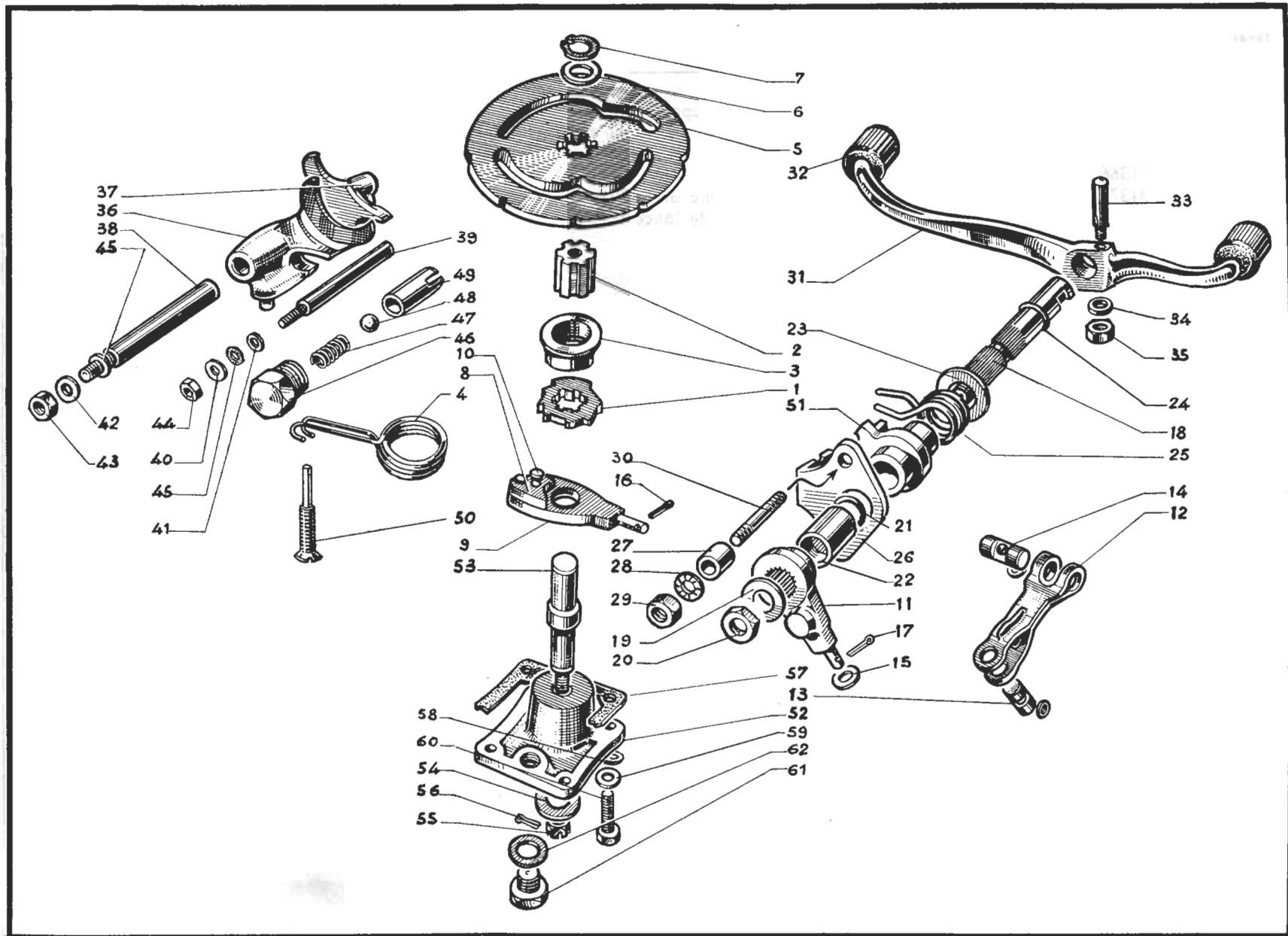


# BOITE DE VITESSES - TRANSMISSION - LANCEUR (suite)

Repérage	Référence EDLS	Référence AN	Quantité	DÉSIGNATION
35	41374	41374	1	Tôle d'appui du ressort
36	41375	41375	1	Ressort de rappel de lanceur
37	41365	41365	1	Accrochage du ressort de lanceur
38	41366	41366	1	Têton de butée de kick
39	41376	41376	1	Coupelle de maintien du ressort
40	41367 E	41367 E	1	Butée de lanceur



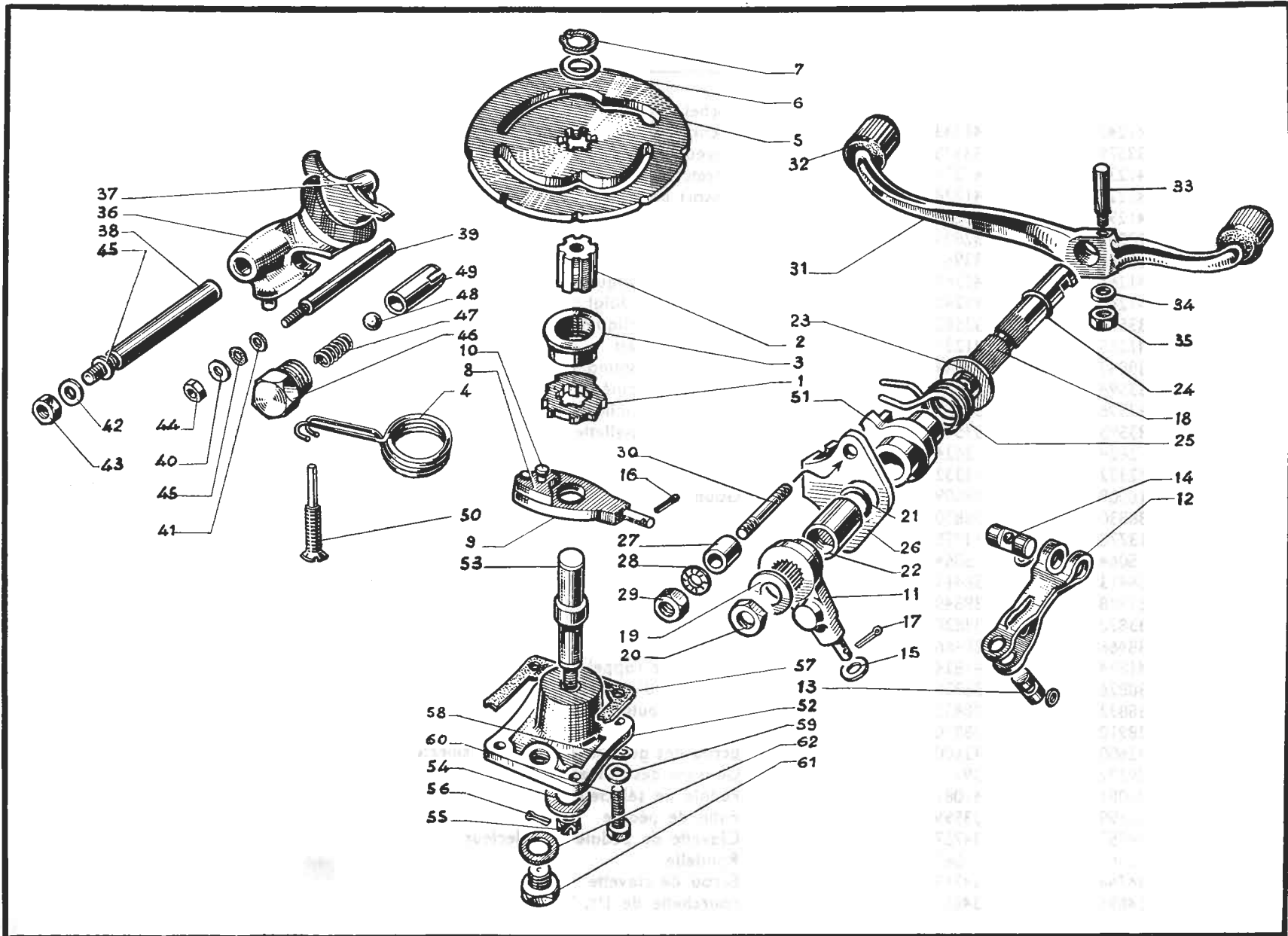
# SÉLECTEUR ET COMMANDE DES VITESSES



## SÉLECTEUR ET COMMANDE DES VITESSES

Repérage	Référence EDLS	Référence AN	Quantité	DÉSIGNATION
	41266 E	41266 E	1	Rochet et disque de commande des vitesses
1	41243	41243	1	Rochet de sélecteur
2	33578	33578	1	Moyeu du rochet
3	41234	41234	1	Entretoise porte ressort
4	41228	41228	1	Ressort de cliquet
5	41291	41291	1	Disque de commande des vitesses
6	32883	32883	1	Rondelle
7	33967	33967	1	Circlips 10 E
	41267 E	41267 E	1	Support de cliquet avec cliquet
8	41240 E	41240 E	1	Cliquet avec doigt rivé
9	33582	33582	1	Support de cliquet
10	41235	41235	1	Axe de cliquet
11	38843	38843	1	Levier de commande
12	33594	33594	1	Biellette articulée
13	33596	33596	1	Barillet de bielle
14	33595	33595	1	Barillet de bielle
15	2624	2624	4	Rondelle
16	12332	12332	1	Goupille $\varnothing$ 2 . Long = 20
17	16009	16009	1	Goupille $\varnothing$ 1,5. Long = 15
18	38830	38830	1	Axe de commande de sélecteur
19	13778	13778	1	Rondelle d'axe de sélecteur
20	5064	5064	1	Ecrou d'axe de sélecteur
21	36413	36413	1	Joint français n° 10
22	39848	39848	1	Entretoise d'axe de sélecteur
23	33820	33820	1	Rondelle
24	38466	38466	1	Joint français
25	41824	41824	1	Ressort de rappel de pédale
26	38826	38826	1	Plaquette d'accrochage de ressort
27	38833	38833	2	Galet de butée de sélecteur
28	38910	38910	2	Rondelle éventail
29	42600	42600	2	Ecrou des goujons de butée de sélecteur
30	39272	39272	2	Goujons des butées de sélecteur
31	41081	41081	1	Pédale de sélecteur
32	33599	33599	2	Patin de pédale
33	34757	34757	1	Clavette de pédale de sélecteur
34	2567	2567	1	Rondelle
35	34758	34758	1	Ecrou de clavette
36	34885	34885	1	Fourchette de 1 <sup>re</sup> , 2 <sup>e</sup>

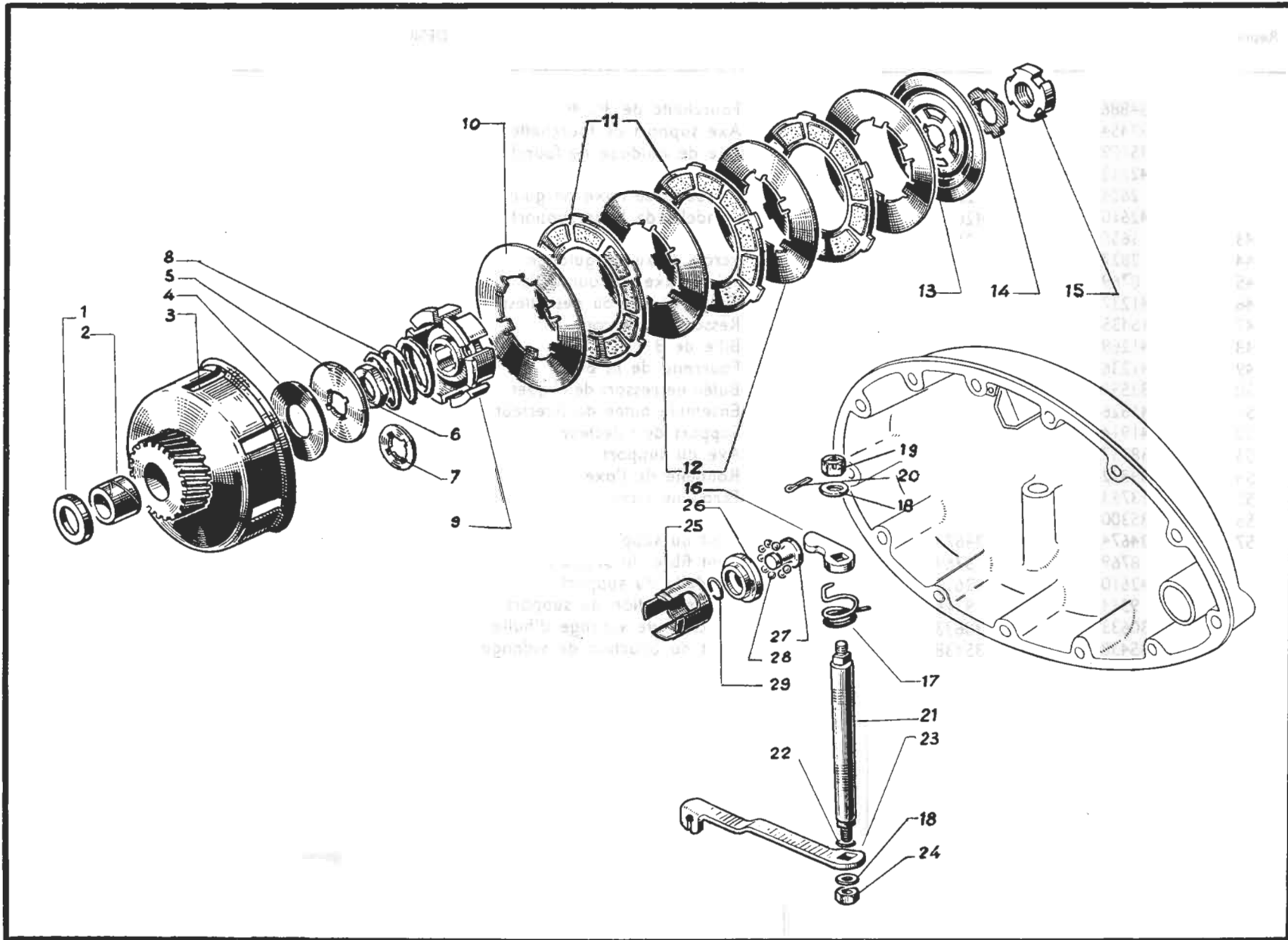
# SÉLECTEUR ET COMMANDE DES VITESSES



## SÉLECTEUR ET COMMANDE DES VITESSES (suite)

Repérage	Référence EDLS	Référence AN	Quantité	DÉSIGNATION
37	34886	34886	1	Fourchette de 3 <sup>e</sup> , 4 <sup>e</sup>
38	33454	33454	1	Axe support de fourchette
39	35109	35109	1	Axe de guidage de fourchette
40	42613	42613	1	Rondelle de l'axe de guidage
41	2624	2624	1	Rondelle de l'axe de guidage
42	42610	42610	1	Rondelle de l'axe support
43	3655	3655	1	Ecrou d'axe support
44	2827	2827	1	Ecrou d'axe de guidage
45	8769	8769	2	Joint d'axe de fourchette
46	41237	41237	1	Corps de verrou des vitesses
47	15435	15435	1	Ressort de verrou
48	41268	41268	1	Bille de 8
49	41236	41236	1	Fourreau de la bille
50	33593	33593	1	Butée de ressort de cliquet
51	41826	41826	1	Ensemble butée de sélecteur
52	41914	41914	1	Support de sélecteur
53	38237	38237	1	Axe du support
54	39872	39872	1	Rondelle de l'axe
55	13793	13793	1	Ecrou de l'axe
56	35300	35300	1	Goupille fendue
57	34674	34674	1	Joint du support de sélecteur
58	8769	8769	4	Joint fibre du support
59	42610	42610	4	Rondelle du support
60	9314	9314	4	Vis de fixation du support
61	30633	30633	1	Bouchon de vidange d'huile
62	35438	35438	1	Joint du bouchon de vidange

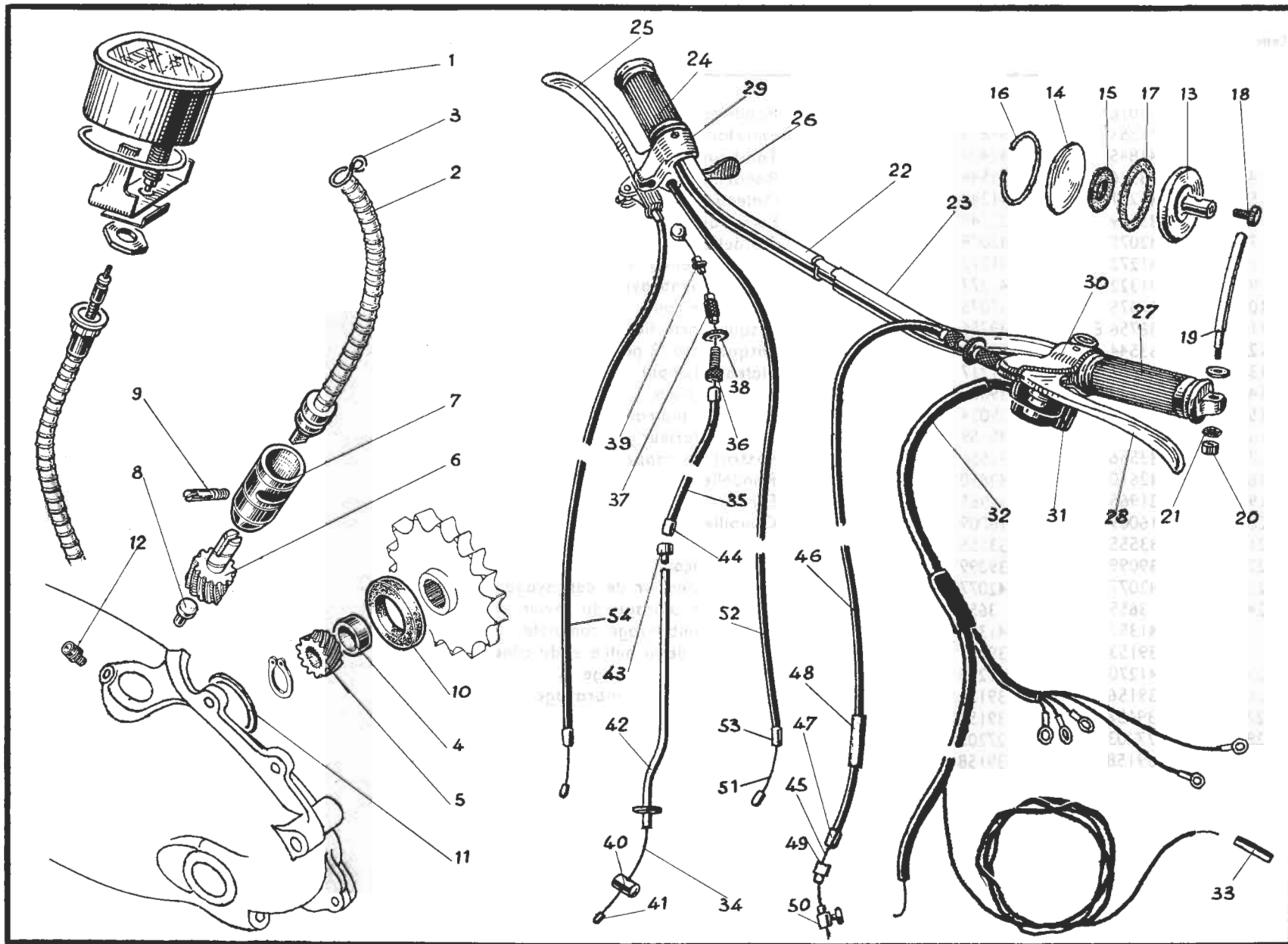
# EMBRAYAGE ET COMMANDE



## EMBRAYAGE ET COMMANDE

Repérage	Référence EDLS	Référence AN	Quantité	DÉSIGNATION
1	35016	36426	1	Rondelle entre pignon moteur et distribution
2	41854	41854	1	Entretoise du pignon moteur
3	41845	42404	1	Tambour et pignon moteur
4	33546	33546	1	Rondelle de friction
5	41241	41241	1	Plateau d'appui du ressort
6	33549	33549	1	Ecrou du plateau d'appui
7	42078	42078	1	Rondelle frein
8	41272	41272	1	Ressort d'embrayage
9	41322	41277	1	Moyeu d'embrayage
10	37075	37075	1	Disque de fond
11	38756 E	38756 E	2-3	Disque porte liège garni (2 pour EDLS, 3 pour AN)
12	33544	33544	2-3	Disque lisse (2 pour EDLS, 3 pour AN)
13	41327	41217	1	Plateau d'appui
14	39023	39023	1	Rondelle frein
15	39024	39024	1	Ecrou du plateau d'appui
16	39159	39159	1	Levier intérieur de débrayage
17	33556	33556	1	Ressort de rappel du levier
18	42610	42610	2	Rondelle
19	31965	31965	1	Ecrou
20	16009	16009	1	Goupille fendue
21	33555	33555	1	Axe de commande
22	39099	39099	1	Joint français
23	42077	42077	1	Levier extérieur de débrayage
24	3655	3655	1	Ecrou de blocage du levier extérieur
	41357 E	41357 E	1	Butée d'embrayage complète
	39153 E	39153 E	1	Ensemble de la butée et du cône
25	41270	41270	1	Poussoir d'embrayage
26	39156	39156	1	Cuvette butée d'embrayage
27	39157	39157	1	Cône de butée
28	27203	27203	10	Bille de 4,76
29	39158	39158	1	Jonc d'arrêt

# COMPTEUR - RÉTROVISEUR - GUIDON - COMMANDES DE FREIN AVANT DE DÉBRAYAGE - DE GAZ - D'AIR

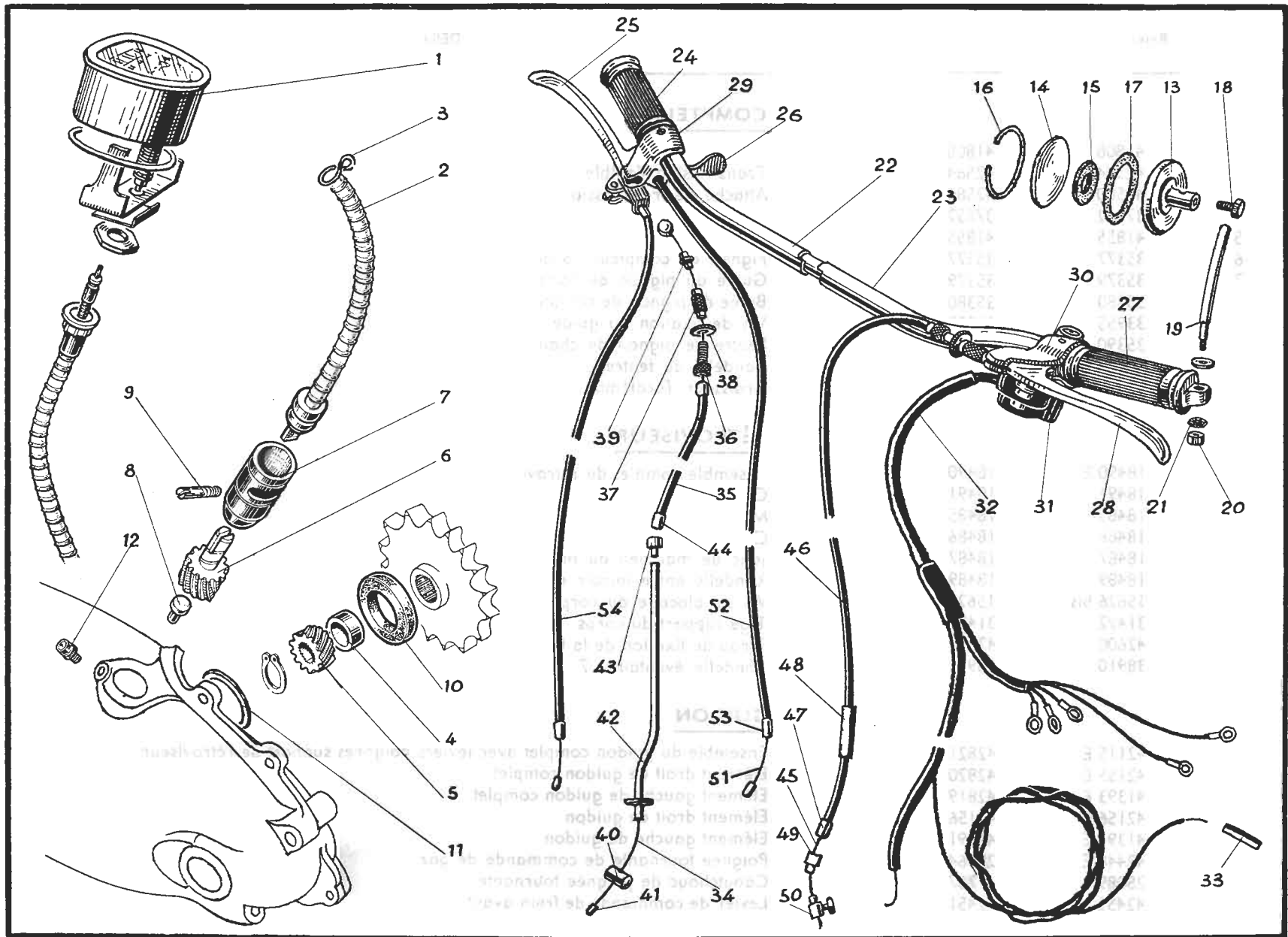


COMPTEUR - RÉTROVISEUR - GUIDON - COMMANDE DE FREIN AVANT - COMMANDE DE DÉBRAYAGE - COMMANDE DE GAZ - COMMANDE D'AIR

Repérage	Référence EDLS	Référence AN	Quantité	DÉSIGNATION
<b><u>COMPTEUR</u></b>				
1	41808	41808	1	Compteur de vitesse
2	42584	42584	1	Transmission flexible
3	42580	42580	1	Attache de transmission
4	37852	37852	1	Entretoise
5	41855	41855	1	Pignon de compteur 10 dents
6	35377	35377	1	Pignon de compteur 16 dents
7	35379	35379	1	Guide du pignon de compteur
8	35380	35380	1	Butée de pignon de compteur
9	33955	33955	1	Vis de fixation du guide
10	35390	35390	1	Feutre de pignon de chaîne
11	41242	41242	1	Rondelle du feutre
12	32448	32448	1	Graisseur Técalémit
<b><u>RÉTROVISEUR</u></b>				
	18490 E	18490 E	1	Ensemble complet du rétroviseur
13	18491	18491	1	Corps de rétroviseur
14	18485	18485	1	Miroir
15	18486	18486	1	Caoutchouc tampon
16	18487	18487	1	Jonc de maintien du miroir
17	18489	18489	1	Rondelle entre miroir et tampon
18	15626 bis	15626 bis	1	Vis de blocage du corps
19	31492	31492	1	Tige support du corps
20	42600	42600	1	Ecrou de fixation de la tige
21	38910	38910	1	Rondelle éventail ø 7
<b><u>GUIDON</u></b>				
	42115 E	42821 E	1	Ensemble du guidon complet avec leviers poignées support de rétroviseur
	42155 E	42820 E	1	Élément droit de guidon complet
	41393 E	42819 E	1	Élément gauche de guidon complet
22	42156 E	42156 E	1	Élément droit de guidon
23	41391 E	41391 E	1	Élément gauche de guidon
24	42448 E	28564 E	1	Poignée tournante de commande de gaz
	28089	41707	1	Caoutchouc de poignée tournante
25	42451	42451	1	Levier de commande de frein avant



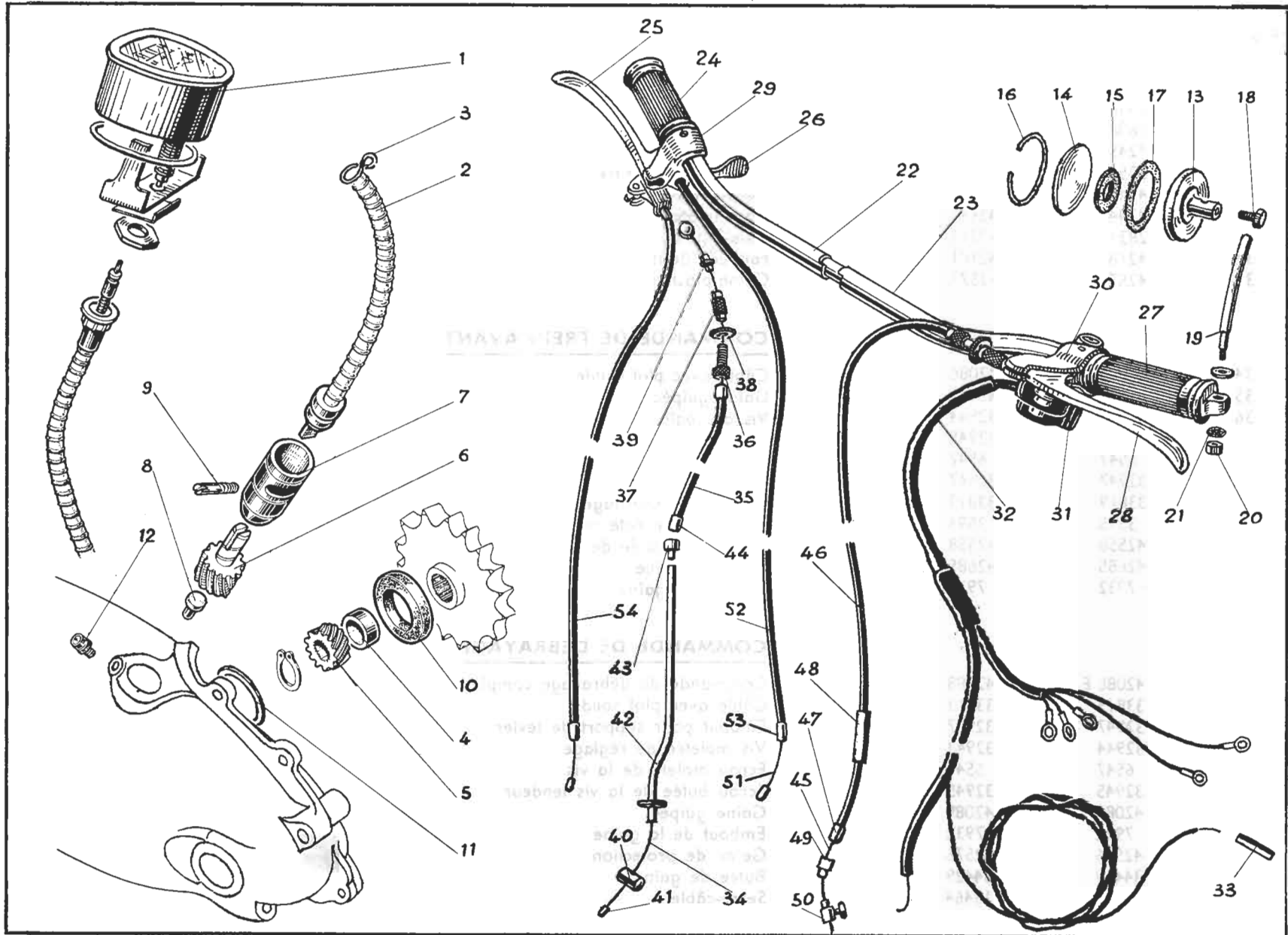
# COMPTEUR - RÉTROVISEUR - GUIDON - COMMANDES DE FREIN AVANT DE DÉBRAYAGE - DE GAZ - D'AIR



COMPTEUR - RÉTROVISEUR - GUIDON - COMMANDE DE FREIN AVANT - COMMANDE DE DÉBRAYAGE - COMMANDE DE GAZ - COMMANDE D'AIR (suite)

Repérage	Référence EDLS	Référence AN	Quantité	DÉSIGNATION
26	28567	28567	1	Levier de commande d'air
27	28088	41705	1	Poignée fixe
28	42452	42452	1	Levier de commande de débrayage
29	28565	28565	1	Cocotte levier de frein
30	42450	42450	1	Cocotte levier de débrayage avec bouton avertisseur
31	42449	42449	1	Commutateur nu avec inverseur
	28313	28313	1	Commutateur avec inverseur et faisceau de fil
32	42181	42181	1	Faisceau de fil d'alimentation
33	42577	42577	1	Gaîne plastique feu A.R. et feu stop
<b>COMMANDE DE FREIN AVANT</b>				
34	42086	42086	1	Câble avec plot soudé
35	42087	42087	1	Gaîne guipée
36	32944	32944	1	Vis de réglage
37	32945	32945	1	Ecrou butée de la vis
38	6547	6547	1	Ecrou de la vis
39	32947	32947	1	Embout pour support de levier
40	33819	33819	1	Barillet d'accrochage
41	3595	3595	1	Plot de câble côté moyeu
42	42558	42558	1	Tige guide câble de frein
43	42685	42685	1	Butée de gaîne
44	7932	7932	2	Embout de gaîne
<b>COMMANDE DE DÉBRAYAGE</b>				
	42088 E	42088 E	1	Commande de débrayage complète
45	33813	33813	1	Câble avec plot soudé
	32947	32947	1	Embout pour support de levier
	32944	32944	1	Vis moletée de réglage
	6547	6547	1	Ecrou moleté de la vis
	32945	32945	1	Ecrou butée de la vis tendeur
46	42089	42089	1	Gaîne guipée
47	7932	7932	2	Embout de la gaîne
48	42576	42576	1	Gaîne de protection
49	34429	34429	2	Butée de gaîne
50	13464	13464	1	Serre-câble

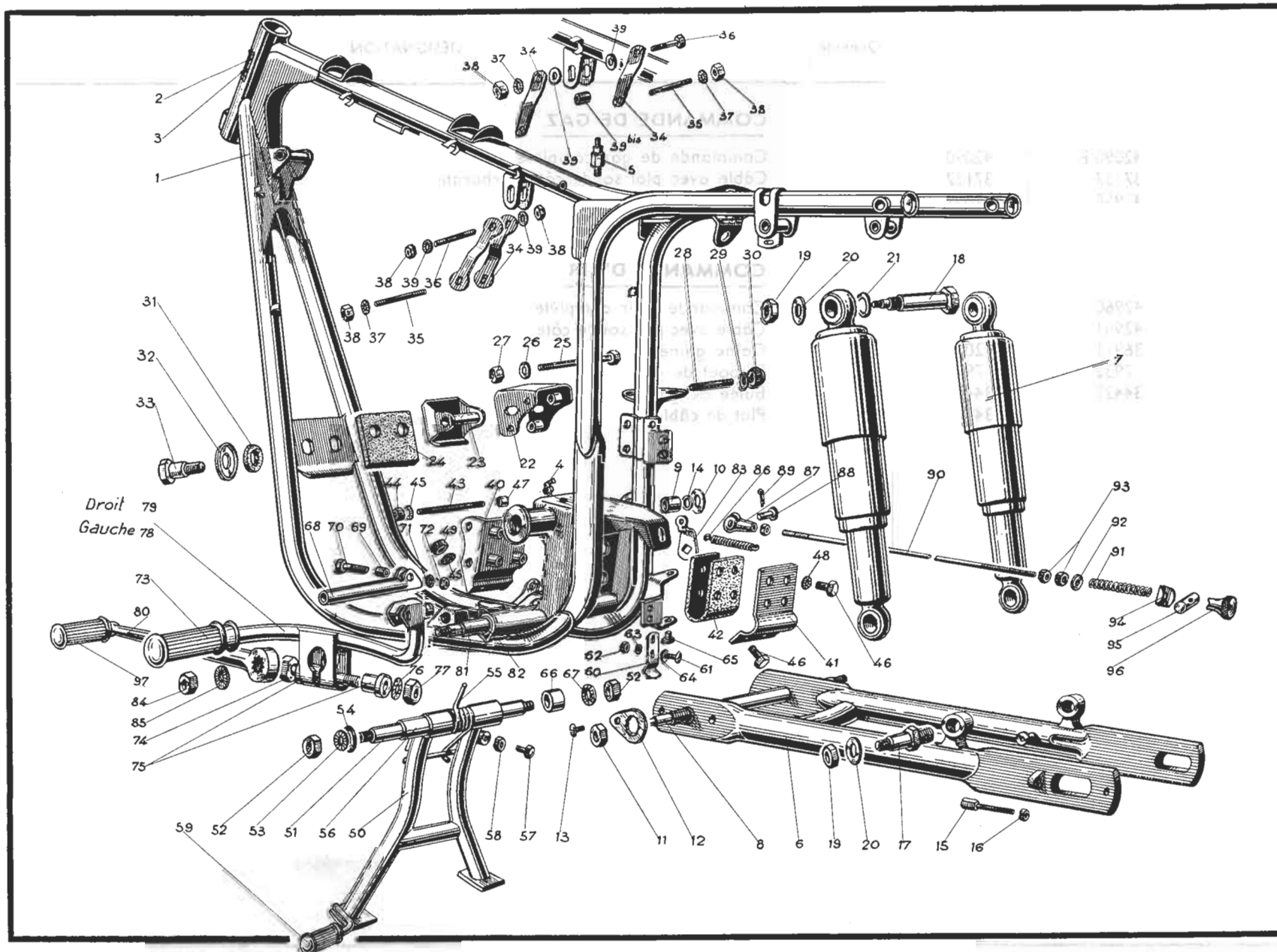
# COMPTEUR - RÉTROVISEUR - GUIDON - COMMANDES DE FREIN AVANT DE DÉBRAYAGE - DE GAZ - D'AIR



**COMPTEUR - RÉTROVISEUR - GUIDON - COMMANDE DE FREIN AVANT - COMMANDE DE DÉBRAYAGE - COMMANDE DE GAZ - COMMANDE D'AIR (suite)**

Repérage	Référence EDLS	Référence AN	Quantité	DÉSIGNATION
<b><u>COMMANDE DE GAZ</u></b>				
51	42090 E	42090 E	1	Commande de gaz complète
	37137	37137	1	Câble avec plot soudé côté carburateur
52	42958	42091	1	Gaîne guipée
53	7932	7932	2	Embout de gaîne
<b><u>COMMANDE D'AIR</u></b>				
54	42960 E	42092 E	1	Commande d'air complète
	42961	37137	1	Câble avec plot soudé côté guidon
	36911	42091	1	Gaîne guipée
	7932	7932	2	Embout de gaîne
	34429	34429	1	Butée de gaîne
		34212	1	Plot de câble soudé côté poignée

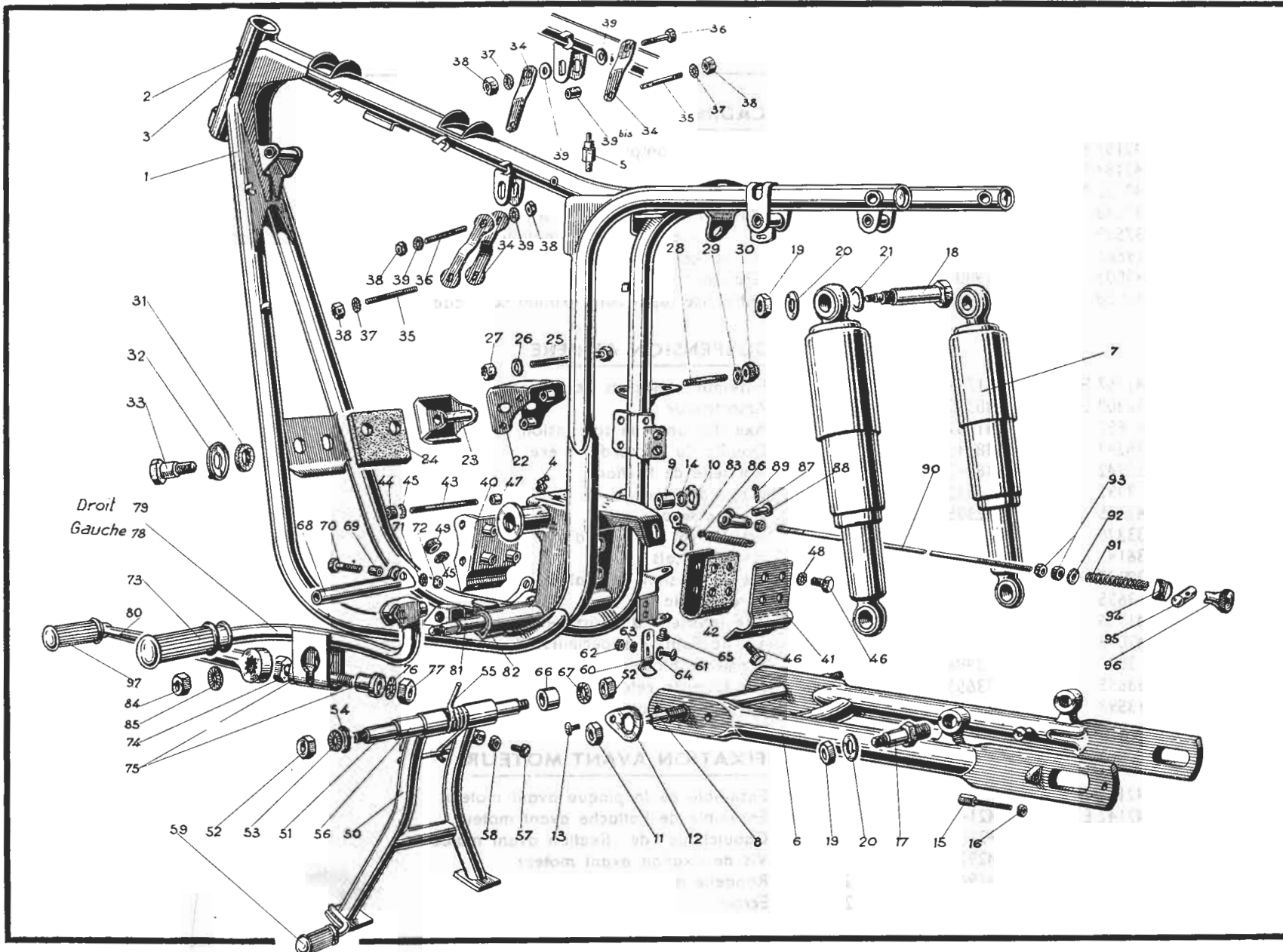
**CADRE - SUSPENSION AR - FIXATION AV MOTEUR - FIXATION SUPÉRIEURE**  
**MOTEUR - FIXATION AR MOTEUR - BÉQUILLE - REPOSE PIEDS - C<sup>de</sup> DE FREIN AR**



CADRE - SUSPENSION AR - FIXATION AV MOTEUR - FIXATION SUPÉRIEURE MOTEUR - FIXATION AR MOTEUR - BÉQUILLE - REPOSE PIEDS - C<sup>de</sup> DE FREIN AR

Repérage	Référence EDLS	Référence AN	Quantité	DÉSIGNATION
				<b>CADRE</b>
	42151 E	42151 E	1	Ensemble complet du cadre Terrot.
	42184 E	42184 E	1	— d <sup>o</sup> — Magnat-Debon.
1	42152 E	42152 E	1	Cadre.
2	37538	37538	1	Plaquette matricule Terrot
	37539	37539	1	— d <sup>o</sup> — Magnat-Debon
3	19666	19666	2	Vis parker
4	39803	39803	1	Graisser
5	42028	42028	2	Entretoise supérieure fixation capotage
				<b>SUSPENSION ARRIÈRE</b>
6	41757 E	41757 E	1	Ensemble des bras de suspension
7	38302 E	38302 E	2	Amortisseur
8	41852	41852	1	Axe des bras de suspension
9	38243	38243	2	Douille du raccord arrière
10	38242	38242	2	Rondelle de friction
11	3993	3993	2	Ecrou de blocage
12	42395	42395	2	Frein d'écrou
13	33330	33330	2	Vis d'arrêt du frein d'écrou
14	36143	36143	2	Joint français
15	38237	38237	2	Vis de tension de chaîne
16	3655	3655	2	Ecrou de la vis
17	41766	41766	2	Axe inférieur d'amortisseur
18	42013	42013	2	Vis de fixation supérieure d'amortisseur
19	3986	3986	4	Ecrou de blocage de l'amortisseur
20	33655	33655	4	Rondelle de retenue
21	13598	13598	1	Rondelle d'épaisseur, côté gauche.
				<b>FIXATION AVANT MOTEUR</b>
22	42141 E	42141 E	1	Ensemble de la plaque avant moteur
23	42142 E	42142 E	1	Ensemble de l'attache avant moteur
24	42143	42143	1	Caoutchouc de fixation avant moteur
25	42973	42973	2	Vis de fixation avant moteur
26	41963	41963	2	Rondelle de la vis
27	42574	42574	2	Ecrou

**CADRE - SUSPENSION AR - FIXATION AV MOTEUR - FIXATION SUPÉRIEURE**  
**MOTEUR - FIXATION AR MOTEUR - BÉQUILLE - REPOSE PIEDS - C<sup>de</sup> DE FREIN AR**

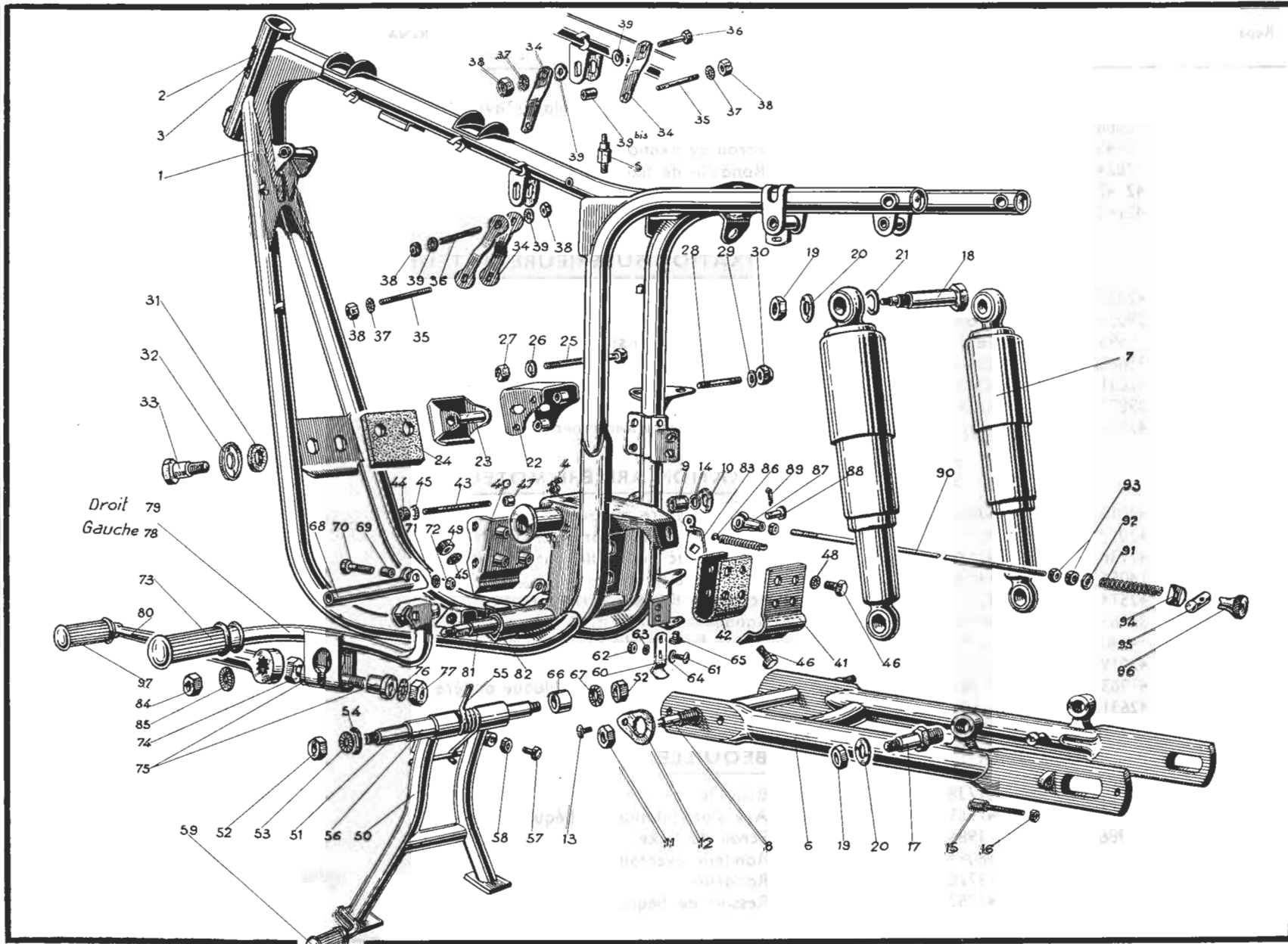


**CADRE - SUSPENSION AR - FIXATION AV MOTEUR - FIXATION SUPÉRIEURE MOTEUR - FIXATION AR MOTEUR - BÉQUILLE - REPOSE PIEDS - C<sup>de</sup> DE FREIN AR (suite)**

Repérage	Référence EDLS	Référence AN	Quantité	DÉSIGNATION
28	14053	14053	1	Goujon de fixation de plaque avant
29	12068	12068	2	Rondelle
30	42145	42145	2	Ecrou de fixation avant
31	37824	37824	2	Rondelle de fixation avant
32	42442	42442	2	Rondelle sur caoutchouc
33	42146	42146	2	Vis de fixation avant
<b><u>FIXATION SUPÉRIEURE MOTEUR</u></b>				
34	42930	42385	2	Patte d'attache supérieure
35	39034	39034	1	Goujon fixation inférieure des pattes
36	5595	16573	1	Goujon fixation supérieure des pattes
37	35665	35665	3-4	Rondelle éventail (3 pour EDLS 4 pour AN)
38	42631	42631	3-4	Ecrou de fixation (3 pour EDLS 4 pour AN)
39	39872	42843	2	Rondelle
39 bis	42931		1	Entretoise fixation supérieure
<b><u>FIXATION ARRIÈRE MOTEUR</u></b>				
40	42016	42016	1	Plaque arrière moteur
41	42017	42017	1	Collier de fixation arrière moteur
42	42138	42138	1	Caoutchouc de fixation arrière moteur
43	14056	14056	2	Goujon de fixation
44	42574	42574	4	Ecrou de fixation arrière moteur
45	35665	35665	6	Rondelle éventail $\varnothing$ 8
46	14440	14440	6	Vis de fixation du collier
47	42019	42019	2	Entretoise de fixation arrière moteur
48	41963	41963	4	Rondelle de fixation de plaque arrière
49	42631	42631	2	Ecrou de fixation inférieure du collier
<b><u>BÉQUILLE</u></b>				
50	41738	41738	1	Béquille
51	41965	41965	1	Axe d'articulation de béquille
52	3986	3986	2	Ecrou de l'axe
53	36084	36084	1	Rondelle éventail $\varnothing$ 10
54	13778	13778	1	Rondelle
55	41752	41752	1	Ressort de béquille



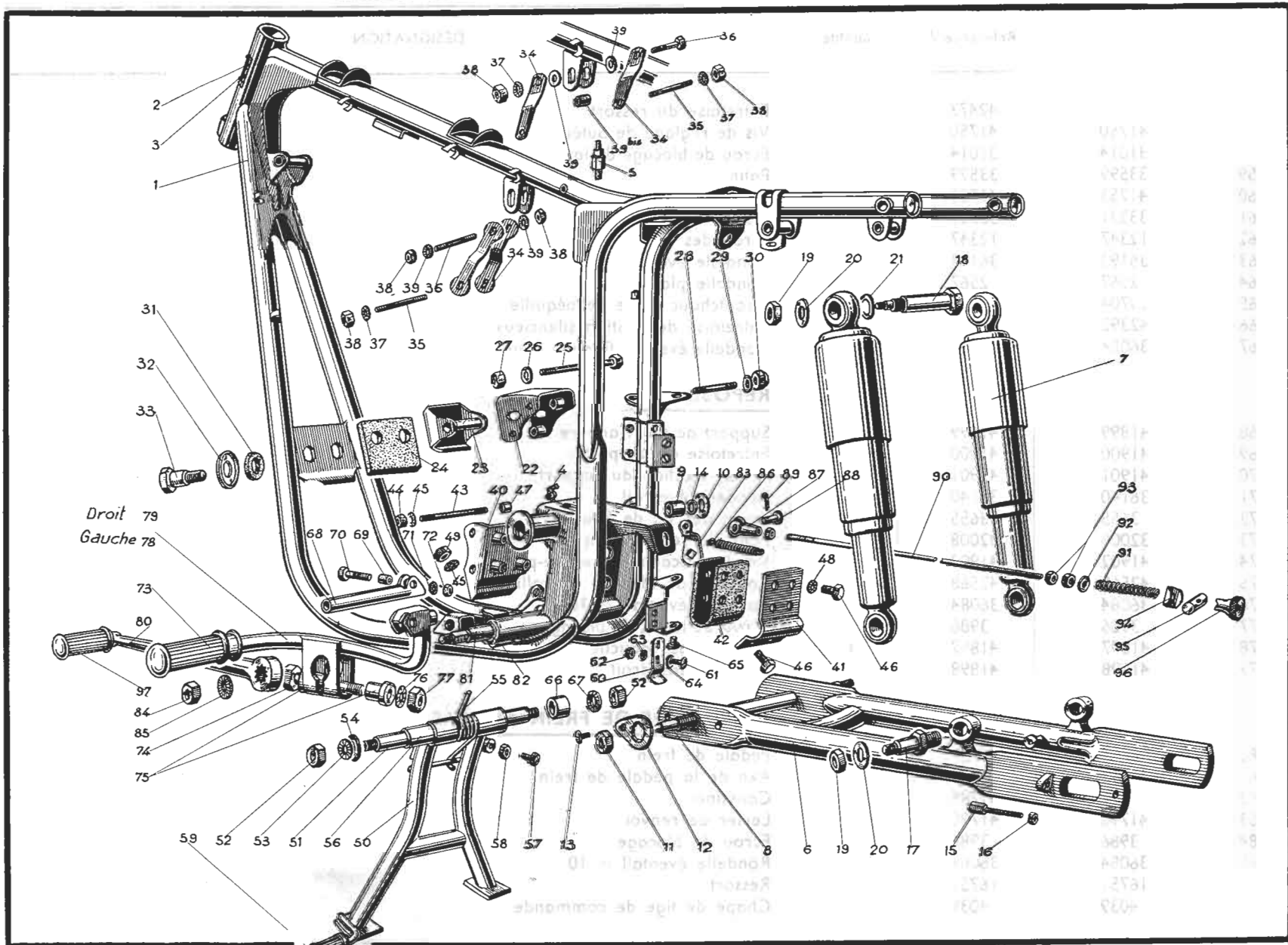
**CADRE - SUSPENSION AR - FIXATION AV MOTEUR - FIXATION SUPÉRIEURE**  
**MOTEUR - FIXATION AR MOTEUR - BÉQUILLE - REPOSE PIEDS - C<sup>de</sup> DE FREIN AR**



**CADRE - SUSPENSION AR - FIXATION AV MOTEUR - FIXATION SUPÉRIEURE MOTEUR - FIXATION AR MOTEUR - BÉQUILLE - REPOSE PIEDS - C<sup>de</sup> DE FREIN AR (suite)**

Repérage	Référence EDLS	Référence AN	Quantité	DÉSIGNATION
56	42473	42473	1	Entretoise du ressort
57	41750	41750	1	Vis de réglage de butée
58	31014	31014	1	Ecrou de blocage de la vis
59	33599	33599	1	Patin
60	41753	41753	1	Lame de verrouillage
61	33331	33331	2	Vis de fixation de la lame
62	12347	12347	2	Ecrou des vis
63	36193	36193	2	Rondelle éventail
64	2567	2567	2	Rondelle plate
65	33704	33704	1	Caoutchouc butée de béquille
66	42392	42392	1	Entretoise de fixation silencieux
67	36084	36084	1	Rondelle éventail fixation avant silencieux
<b><u>REPOSE-PIEDS</u></b>				
68	41899	41899	2	Support de patin arrière
69	41900	41900	2	Entretoise du support
70	41901	41901	2	Vis de fixation du support
71	36140	36140	2	Rondelle éventail
72	3655	3655	2	Ecrou des vis de fixation
73	32008	32008	4	Patin de repose-pieds
74	41902	41902	2	Vis de blocage du repose-pieds
75	42568	42568	4	Rondelle de blocage du collier
76	36084	36084	2	Rondelle éventail ø 10
77	3986	3986	2	Ecrou de la vis de blocage
78	41897	41897	1	Repose-pieds gauche
79	41898	41898	1	Repose-pieds droit
<b><u>COMMANDE DE FREIN ARRIÈRE</u></b>				
80	41787	41787	1	Pédale de frein
81	41788	41788	1	Axe de la pédale de frein
82	41789	41789	2	Coussinet
83	41790	41790	1	Levier de renvoi
84	3986	3986	2	Ecrou de blocage
85	36084	36084	2	Rondelle éventail ø 10
86	16751	16751	1	Ressort
87	4039	4039	1	Chape de tige de commande

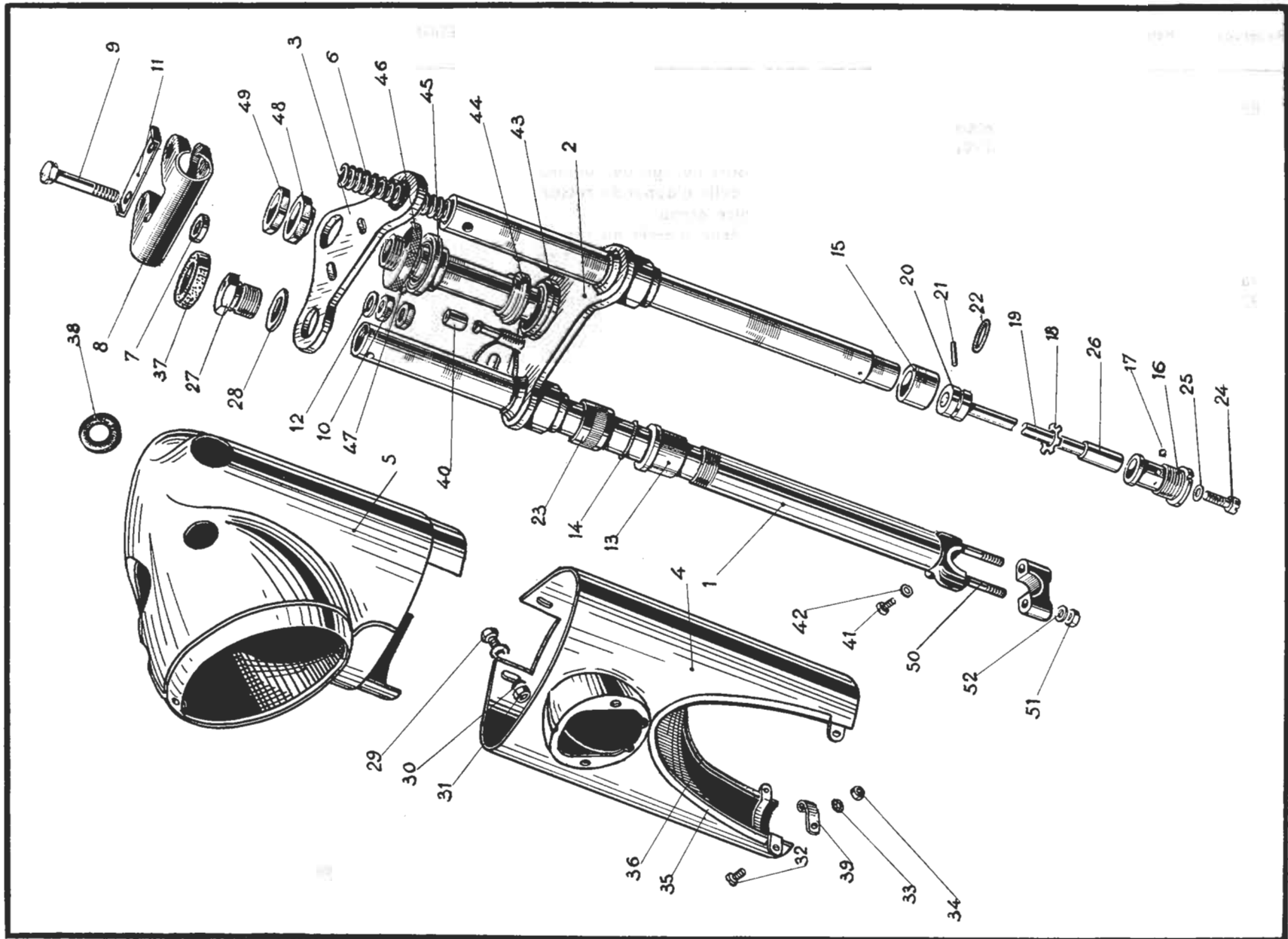
**CADRE - SUSPENSION AR - FIXATION AV MOTEUR - FIXATION SUPÉRIEURE**  
**MOTEUR - FIXATION AR MOTEUR - BÉQUILLE - REPOSE PIEDS - C<sup>de</sup> DE FREIN AR**



**CADRE - SUSPENSION AR - FIXATION AV MOTEUR - FIXATION SUPÉRIEURE MOTEUR - FIXATION AR MOTEUR - BÉQUILLE - REPOSE PIEDS - C<sup>de</sup> DE FREIN AR (suite)**

Repérage	Référence EDLS	Référence AN	Quantité	DÉSIGNATION
88	3158	3158	1	Axe de chape
89	16009	16009	1	Goupille fendue
90	41791	41791	1	Tige de commande
91	6461	6461	1	Ressort de tige de commande
92	42613	42613	1	Rondelle d'appui du ressort
93	3757	3757	3	Contre écrou
94	38424	38424	1	Rondelle d'arrêt du ressort
95	33805	33805	1	Tourillon du levier de frein
96	33807	33807	1	Bouton de réglage de frein
97	41792	41792	1	Patin de pédale de frein

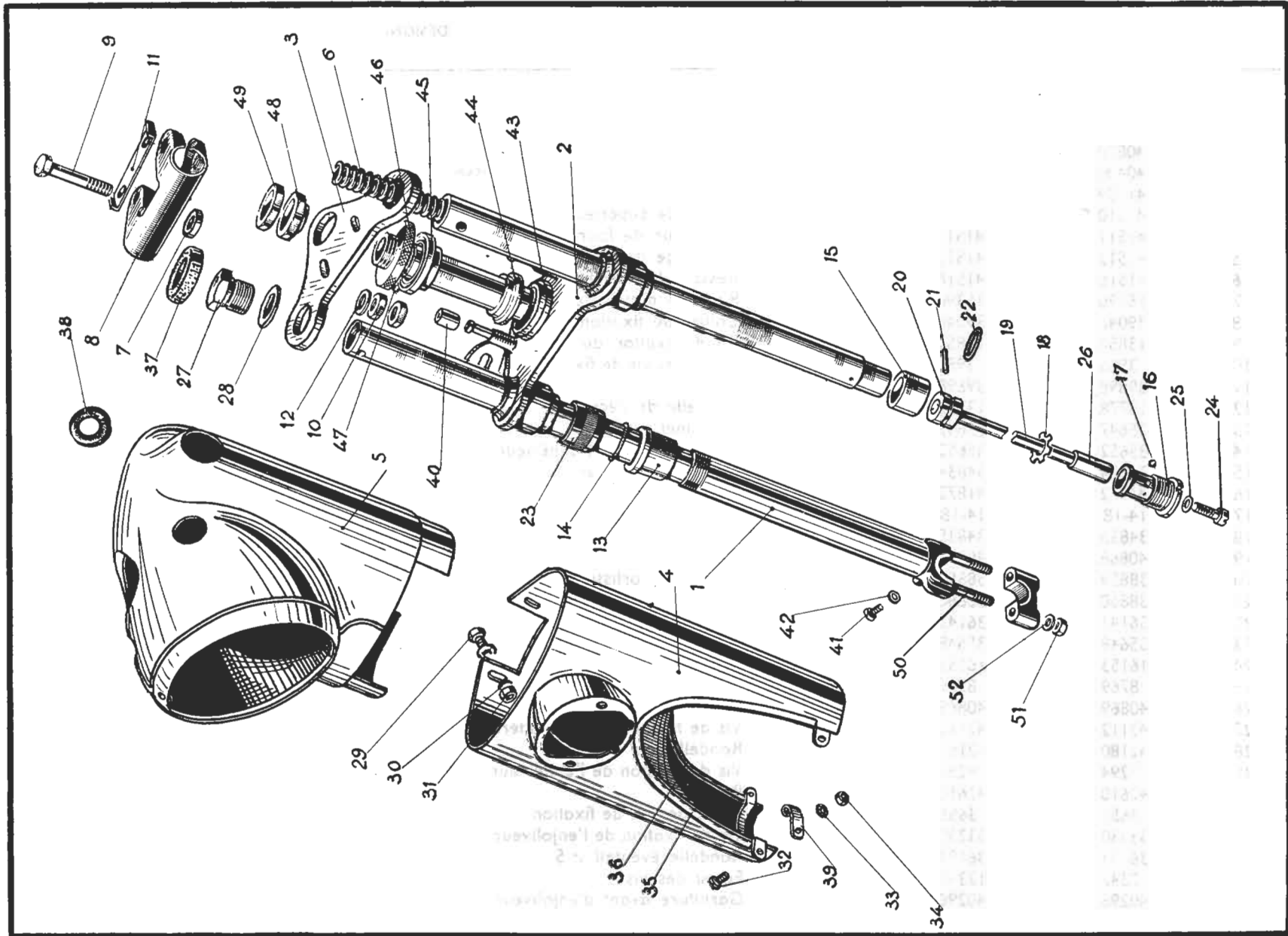
# FOURCHE TÉLESCOPIQUE



# FOURCHE TÉLESCOPIQUE

Repérage	Référence EDLS	Référence AN	Quantité	DÉSIGNATION
	41508 E	41508 E	1	Fourche télescopique complète
	42179 E	42179 E	1	Jeu de roulement direction complet
	40870 E	40870 E	2	Tige de piston d'amortisseur avec piston.
1	40400 E	40400 E	2	Tube coulissant avec chape vissée <b>complète</b>
2	41509 E	41509 E	1	Tube intérieur et tête de fourche montée
3	41510 E	41510 E	1	Entretoise supérieure
4	41511 E	41511 E	1	Enjoliveur de fourche
5	41512 E	41512 E	1	Carénage de phare
6	41518	41518	2	Ressort de fourche
7	15390	15390	2	Rondelle d'assise du collier
8	39046	39046	1	Collier de fixation du guidon
9	13858	13858	2	Vis de fixation du collier
10	3986	3986	4	Ecrou des vis de fixation
11	39898	39898	1	Frein des vis
12	13778	13778	2	Rondelle de l'écrou
13	35647	35647	2	Coussinet supérieur
14	35652	35652	2	Joint du coussinet supérieur
15	34834	34834	2	Coussinet inférieur
16	41872	41872	2	Corps du clapet d'amortisseur
17	14-18	14-18	2	Bille de 4,76
18	34835	34835	2	Clapet inférieur
19	40868	40868	2	Tige de piston
20	38859	38859	2	Piston d'amortisseur
21	38860	38860	2	Axe de piston
22	36143	36143	2	Joint français n° 12
23	35648	35648	2	Ecrou du tube coulissant
24	16153	16153	2	Vis de fixation de la tige de piston
25	8769	8769	2	Joint des vis
26	40869	40869	2	Cône de freinage
27	42112	42112	2	Vis de fixation du tube intérieur
28	42180	42180	2	Rondelle des vis
29	9294	9294	2	Vis de fixation de l'enjoliveur
30	42610	42610	4	Rondelle
31	3655	3655	2	Ecrou des vis de fixation
32	33330	33330	4	Vis de fixation de l'enjoliveur sur garde-boue
33	36193	36193	4	Rondelle éventail ø 5
34	12347	12347	4	Ecrou des vis
35	40296	40296	1	Garniture avant d'enjoliveur

# FOURCHE TÉLESCOPIQUE

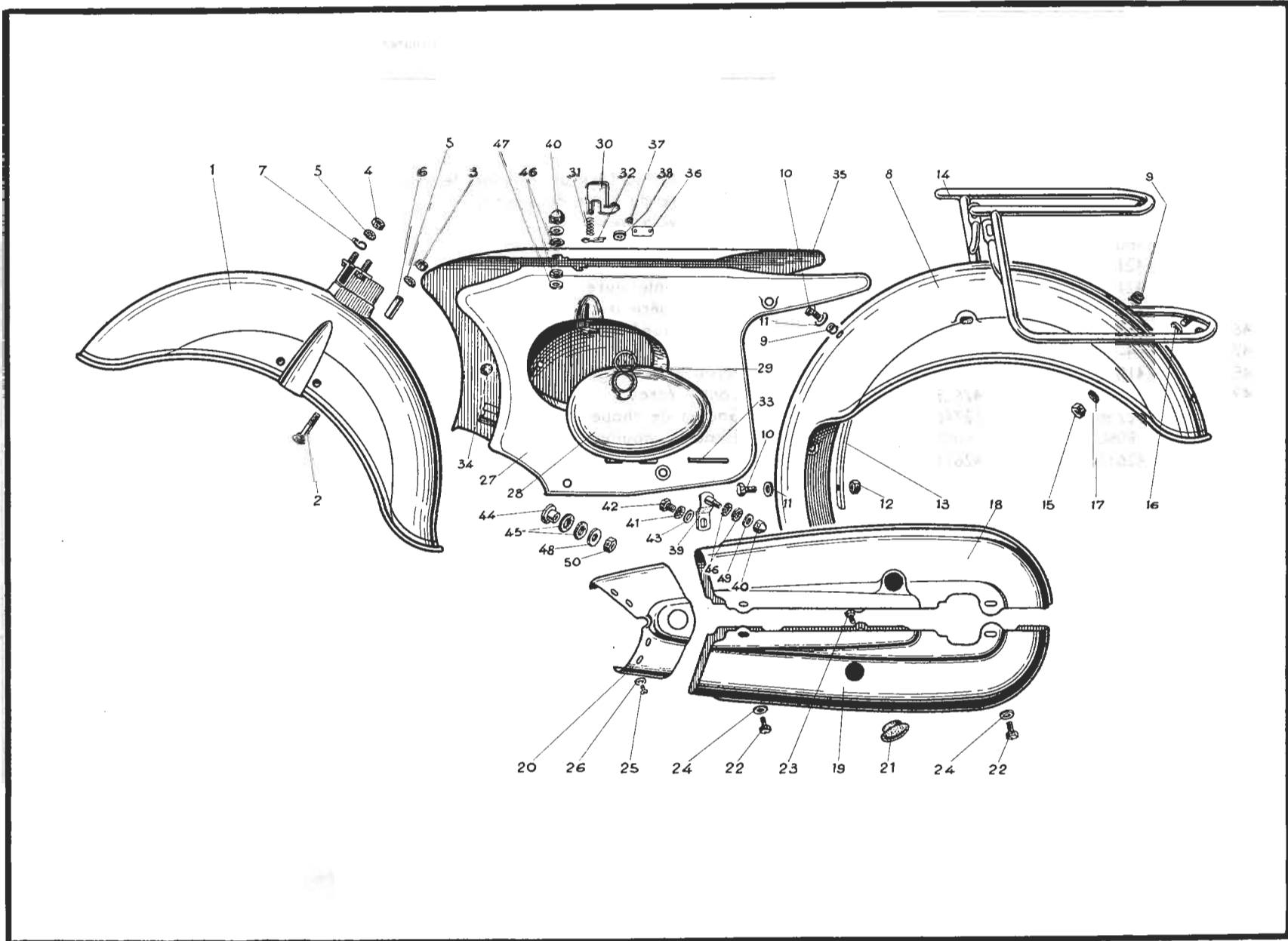


## FOURCHE TÉLESCOPIQUE (suite)

Repérage	Référence EDLS	Référence AN	Quantité	DESIGNATION
36	40297	40297	1	Garniture arrière d'enjoliveur
37	39045	39045	2	Caoutchouc support de calandre
38	38958	38958	2	Passe-fil
39	42560	42560	1	Collier de guidage de la gaine de frein
40	41517	41517	2	Garniture de butée de direction
41	33330	33330	2	Vis de vidange
42	36075	36075	2	Joint des vis
43	42175	42175	1	Cône inférieur de direction
44	42176	42176	1	Cuvette inférieure
45	42177	42177	1	Cône supérieur
46	42178	42178	1	Cuvette supérieure
47	14-18	14-18	48	Bille
48	41815	41815	1	Ecrou de blocage
49	42629	42629	1	Contre écrou
50	12746	12746	4	Goujon de chape
51	8060	8060	4	Ecrou du goujon
52	42611	42611	4	Rondelle de l'écrou



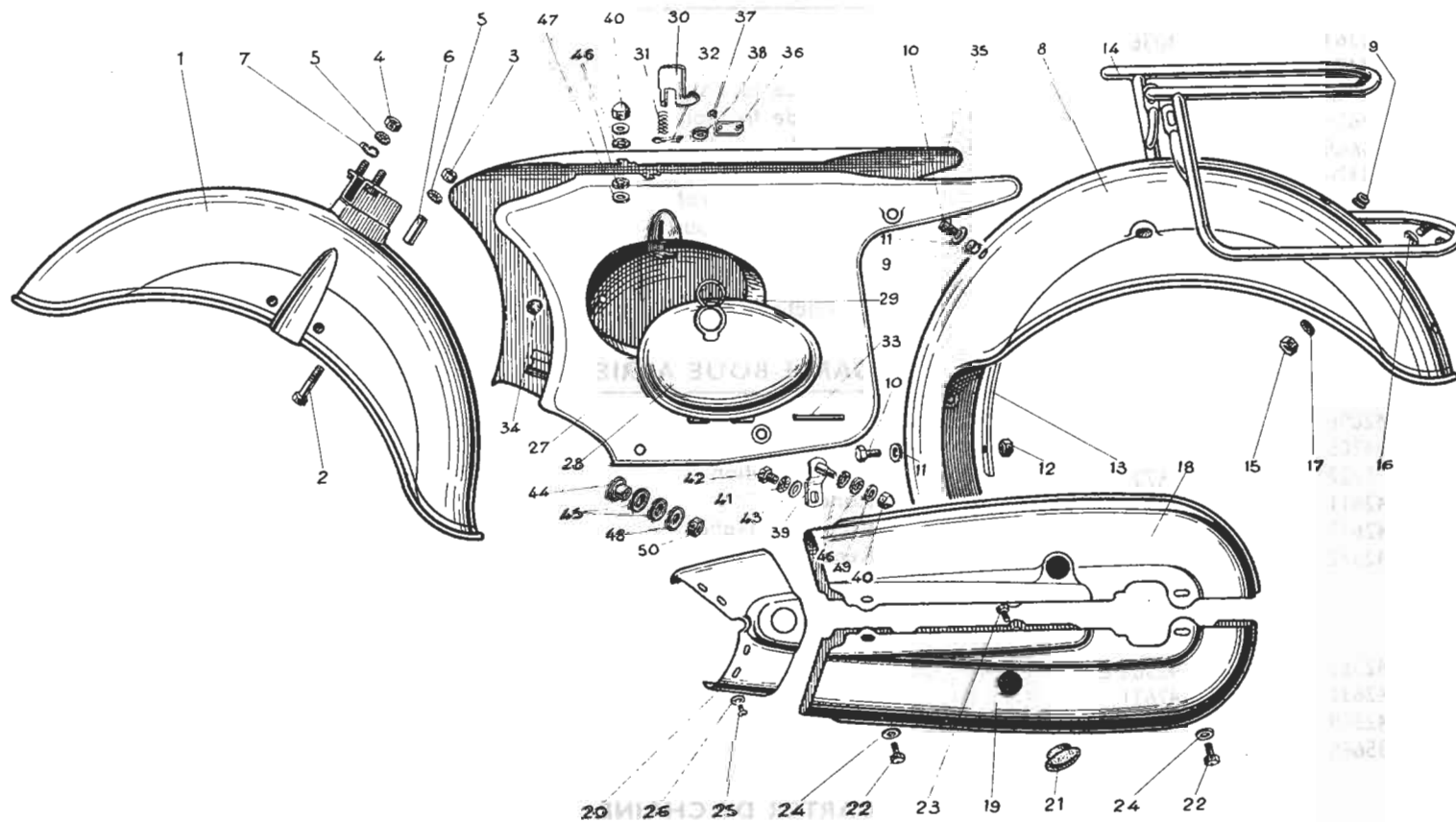
# GARDE-BOUE AV ET AR - PORTE-SACOCHES - CARTER DE CHAINE CAPOTAGES GAUCHE ET DROIT



**GARDE-BOUE AV ET AR - PORTE-SACOCHEs - CARTER DE CHAINE - CAPOTAGES GAUCHE ET DROIT**

Repérage	Référence EDLS	Référence AN	Quantité	DÉSIGNATION
<b><u>GARDE-BOUE AVANT</u></b>				
1	40364 E	40364 E	1	Garde-boue avant
2	40470	40470	1	Vis de fixation du garde-boue avant
3	8060	8060	1	Ecrou de la vis
4	42631	42631	2	Ecrou de fixation
5	35665	35665	3	Rondelle éventail ø 8
6	40376	40376	1	Entretoise du support de garde-boue
	40395	40395		Terrot
	ou	ou	2	Signature ou
	40676	40676		Magnat
	40396	40396	4 ou 6	Vis Parker
7	42756	42756	1	Crochet de maintien de gaine de frein avant
<b><u>GARDE-BOUE ARRIÈRE</u></b>				
8	42096 E	42096 E	1	Garde-boue arrière
9	34705	34705	4	Passe-fil
10	5727	5727	2	Vis de fixation
11	42611	42611	2	Rondelle
12	42631	42631	2	Ecrou de fixation
13	42572	42572	1	Renfort
<b><u>PORTE-SACOCHEs</u></b>				
14	42368 E	42368 E	1	Porte-sacoches
15	42631	42631	3	Ecrou de fixation
16	42369	42369	3	Rondelle d'appui
17	35665	35665	3	Rondelle éventail ø 8
<b><u>CARTER DE CHAINE</u></b>				
18	41776 E	41776 E	1	Partie supérieure du carter
19	41777 E	41777 E	1	Partie inférieure du carter
20	41779	41779	1	Partie fixe du carter
21	41774	41774	1	Bouchon de visite du carter
22	9294	9294	2	Vis de fixation avant
23	8370	8370	1	Vis de fixation arrière

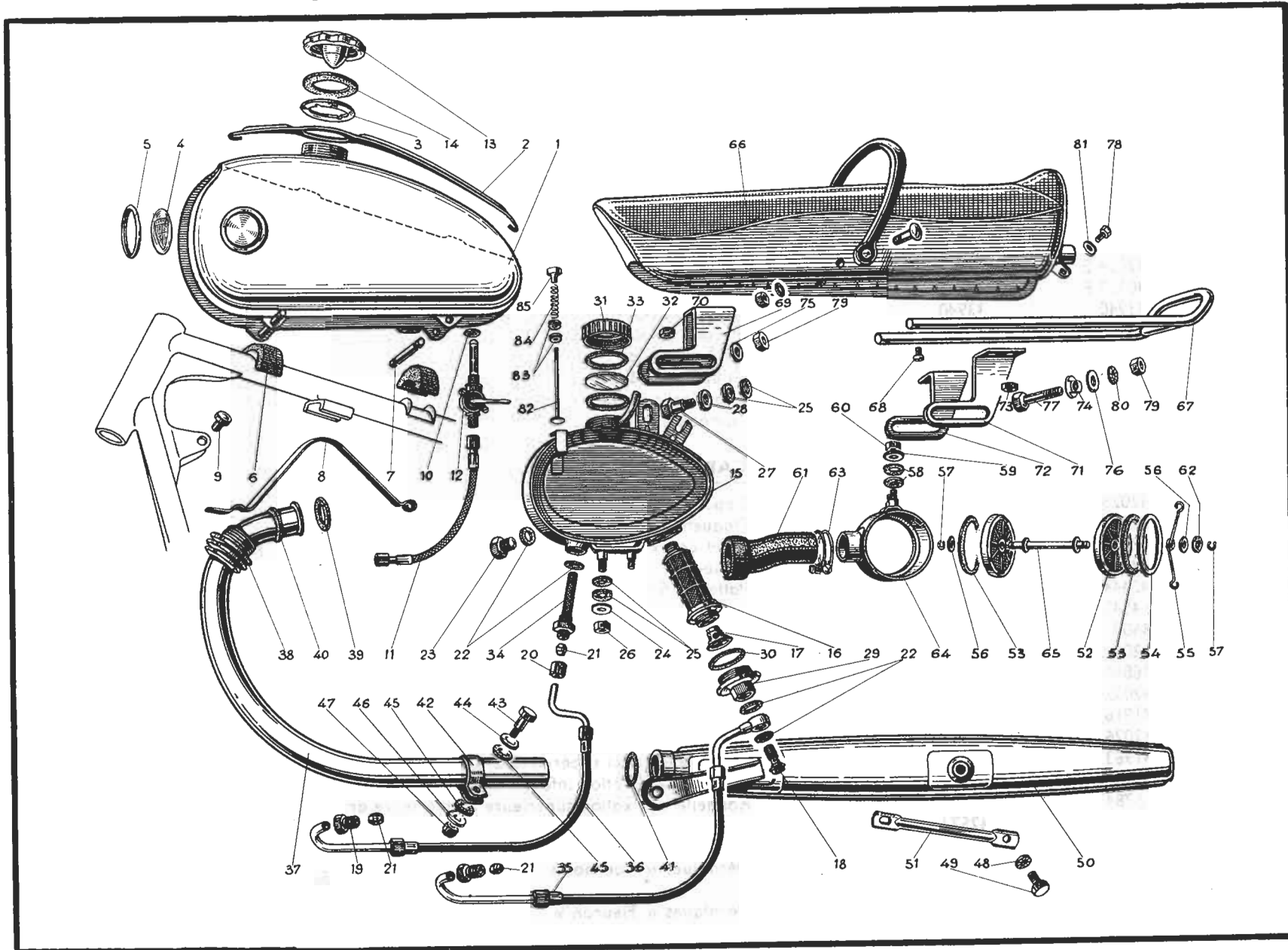
# GARDE-BOUE AV ET AR - PORTE-SACOCHES - CARTER DE CHAINE CAPOTAGES GAUCHE ET DROIT



GARDE-BOUE AV ET AR - PORTE-SACOCHE - CARTER DE CHAINE - CAPOTAGES GAUCHE ET DROIT (suite)

Repérage	Référence EDLS	Référence AN	Quantité	DÉSIGNATION
24	42610	42610	3	Rondelle des vis avant et arrière
25	33330	33330	4	Vis de fixation de la partie fixe
26	2567	<b>2567</b>	4	Rondelle de la vis
<b><u>CAPOTAGE GAUCHE</u></b>				
	42024 E	<b>42024 E</b>	1	Capotage gauche complet
27	42034 E	<b>42034 E</b>	1	Capotage gauche avec sacoche soudée
28	40337 E	<b>40337 E</b>	1	Couvercle de sacoche
29	33940	33940	1	Anneau d'ouverture
30	33751	33751	1	Poussoir d'ouverture
31	18141	18141	1	Ressort de poussoir
32	16009	16009	1	Goupille fendue
33	33752	33752	1	Axe d'articulation du couvercle
34	42571	42571	1	Tampon caoutchouc
<b><u>CAPOTAGE DROIT</u></b>				
35	42025 E	42025 E	1	Capotage droit complet
36	41949	41949	1	Plaquette pour tirette de secours
37	42037	42037	2	Rivet creux
38	42563	42563	1	Passe-fil
39	42444	42444	2	Patte de fixation de capotage
40	4542	4542	6	Ecrou de fixation
41	36084	36084	2	Rondelle éventail
42	42030	42030	2	Vis de fixation de la patte
43	38886	38886	2	Rondelle d'appui de la vis
44	42032	42032	2	Douille de fixation inférieure avant
45	41916	41916	4	Rondelle caoutchouc inférieure avant
46	42026	42026	12	Rondelle caoutchouc supérieure et inférieure arrière
47	41963	41963	2	Rondelle d'appui supérieure avant
48	42055	42055	2	Rondelle de fixation inférieure avant
49	5784	5784	6	Rondelle de fixation supérieure et inférieure arrière
50	42573	42573	2	Ecrou de fixation
	42725	42725	2	Décalques « Tournoi »
	42726	42726	2	Décalques « Fleuron »

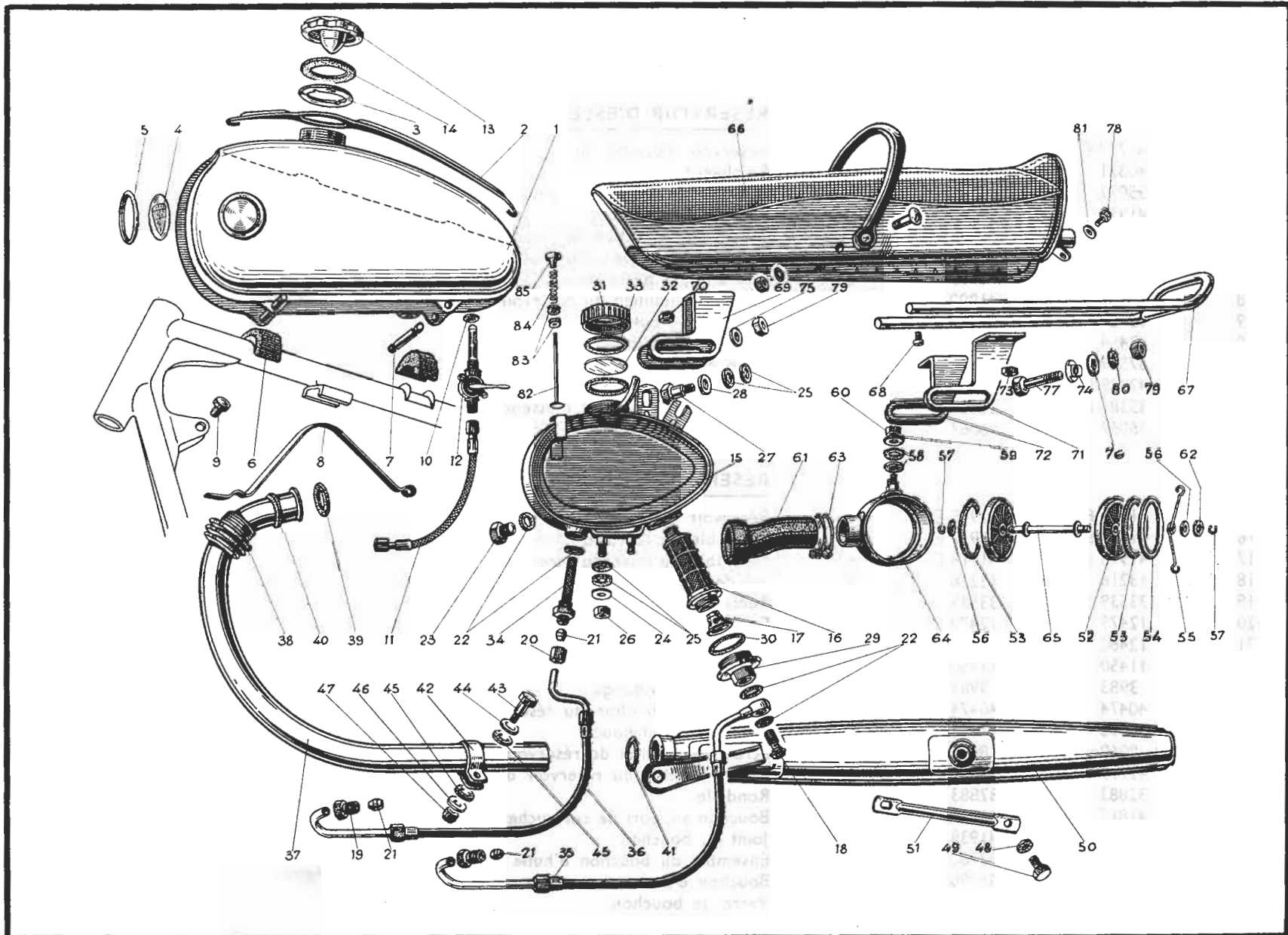
# RÉSERVOIRS D'ESSENCE ET D'HUILE - ÉCHAPPEMENT - FILTRE A AIR SELLE DOUBLE - COMMANDE D'APPEL D'ESSENCE



RÉSERVOIR D'ESSENCE - RÉSERVOIR D'HUILE - ÉCHAPPEMENT - FILTRE A AIR - SELLE DOUBLE - COMMANDE D'APPEL D'ESSENCE

Repérage	Référence EDLS	Référence AN	Quantité	DÉSIGNATION
<b>RÉSERVOIR D'ESSENCE</b>				
1	41797 E	41797 E	1	Réservoir d'essence nu
2	40321	40321	1	Enjoliveur
3	35072	35072	1	Ecrou de maintien de l'enjoliveur
4	41920	41920	2	Ecusson
5	41921	41921	2	Anneau de maintien de l'écusson
6	41798	41798	2	Caoutchouc d'appui du réservoir
7	41799	41799	2	Axe d'appui de la lame
8	41800	41800	1	Lame de maintien du réservoir
9	33704	33704	2	Caoutchouc butée latérale
10	42454	42454	1	Joint métalloplastique
11	37529 E	37529 E	1	Tube de départ d'essence
12	42439 E	42439 E	1	Robinet de départ d'essence
13	35381 E	35381 E	1	Bouchon de réservoir d'essence
14	36067	36067	1	Joint du bouchon
<b>RÉSERVOIR D'HUILE</b>				
15	41925 E	41925 E	1	Réservoir d'huile
16	41937 E	41937 E	1	Ensemble de la cartouche filtrante
17	41918 E	41918 E	1	Ensemble du barreau aimanté
18	13216	13216	1	Vis de retour d'huile
19	33539	33539	2	Raccord bicône
20	12479	12479	1	Ecrou du raccord de départ d'huile
21	12480	12480	3	Bicône
22	11450	11450	4	Joint
23	3983	3983	1	Bouchon de vidange
24	40474	40474	2	Rondelle de fixation du réservoir
25	41916	41916	6	Rondelle caoutchouc
26	8060	8060	2	Ecrou de fixation de réservoir
27	42797	42797	1	Vis de fixation du réservoir d'huile
28	32883	32883	1	Rondelle
29	41817	41817	1	Bouchon support de cartouche
30	41938	41938	1	Joint du bouchon
	33760 E	33760 E	1	Ensemble du bouchon d'huile
31	36090	36090	1	Bouchon d'huile
32	11238	11238	1	Verre de bouchon

# RÉSERVOIRS D'ESSENCE ET D'HUILE - ÉCHAPPEMENT - FILTRE A AIR SELLE DOUBLE - COMMANDE D'APPEL D'ESSENCE

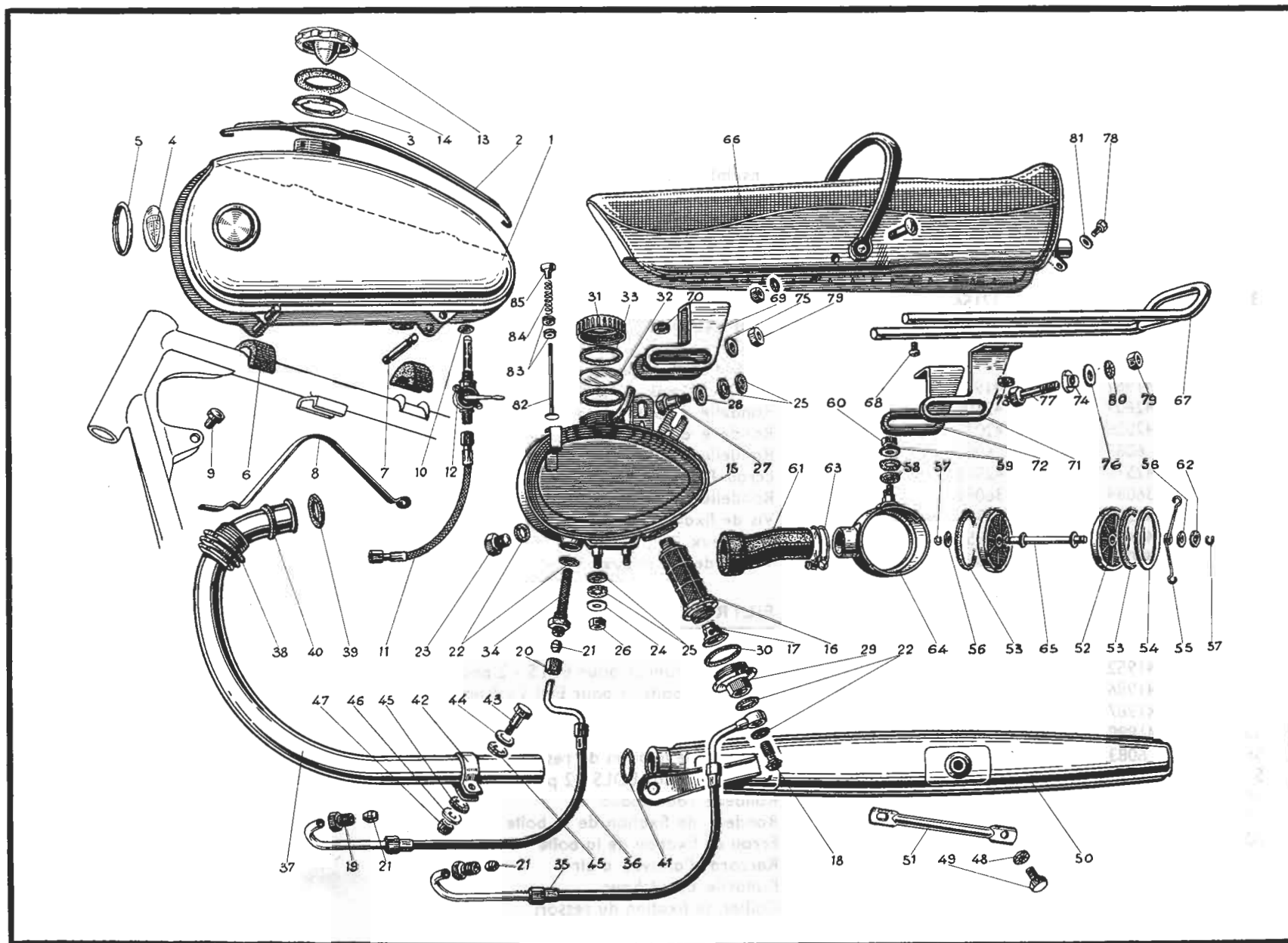


RESERVOIR D'ESSENCE - RÉSERVOIR D'HUILE - ÉCHAPPEMENT - FILTRE A AIR - SELLE DOUBLE - COMMANDE D'APPEL D'ESSENCE (suite)

Repérage	Référence EDLS	Référence AN	Quantité	DÉSIGNATION
33	7303	7303	2	Joint du bouchon
34	12477 E	12477 E	1	Raccord de départ d'huile
35	42108 E	42108 E	1	Ensemble du tube de retour d'huile
36	42111 E	42111 E	1	Ensemble du tube de départ d'huile
<b><u>ÉCHAPPEMENT</u></b>				
37	42415	41959	1	Tube d'échappement
38	42475	41280	1	Ecrou du tube d'échappement
39	33837	37156	1	joint de l'écrou
40		41281	1	Joint extérieur
41	42487	42053	1	Joint français
42	42488	41961	1	Collier de fixation du tube
43	41962	41962	1	Vis de serrage du collier
44	42609	42609	1	Rondelle d'appui de la vis
45	42026	42026	2	Rondelle de serrage
46	6083	6083	1	Rondelle de l'écrou
47	42573	42573	1	Ecrou Frenvis
48	36084	36084	2	Rondelle éventail ø 10
49	42391	42391	1	Vis de fixation arrière du silencieux
50	42486 E	41958 E	1	Silencieux
51	42066 E	42066 E	1	Tirant de silencieux
<b><u>FILTRE A AIR</u></b>				
	42495 E	41983 E	1	Ensemble complet du filtre à air
52	41952	41952	1-2	Élément filtrant (1 pour EDLS - 2 pour AN)
53	41986	41986	1-2	Joint de la boîte (1 pour EDLS - 2 pour AN)
54	41987	41987	1	Rondelle d'appui du joint
55	41988	41988	1	Ressort de maintien
56	6083	6083	1-2	Rondelle de fixation du ressort (1 pour EDLS - 2 pour AN)
57	41995	41995	1-2	Circlips (1 pour EDLS - 2 pour AN)
58	41916	41916	4	Rondelle caoutchouc
59	40474	40474	2	Rondelle de fixation de la boîte
60	8060	8060	2	Ecrou de fixation de la boîte
61	41989	41989	1	Raccord d'arrivée d'air
62	42500	42500	1	Rondelle caoutchouc
63	42583	42583	2	Collier de fixation du ressort



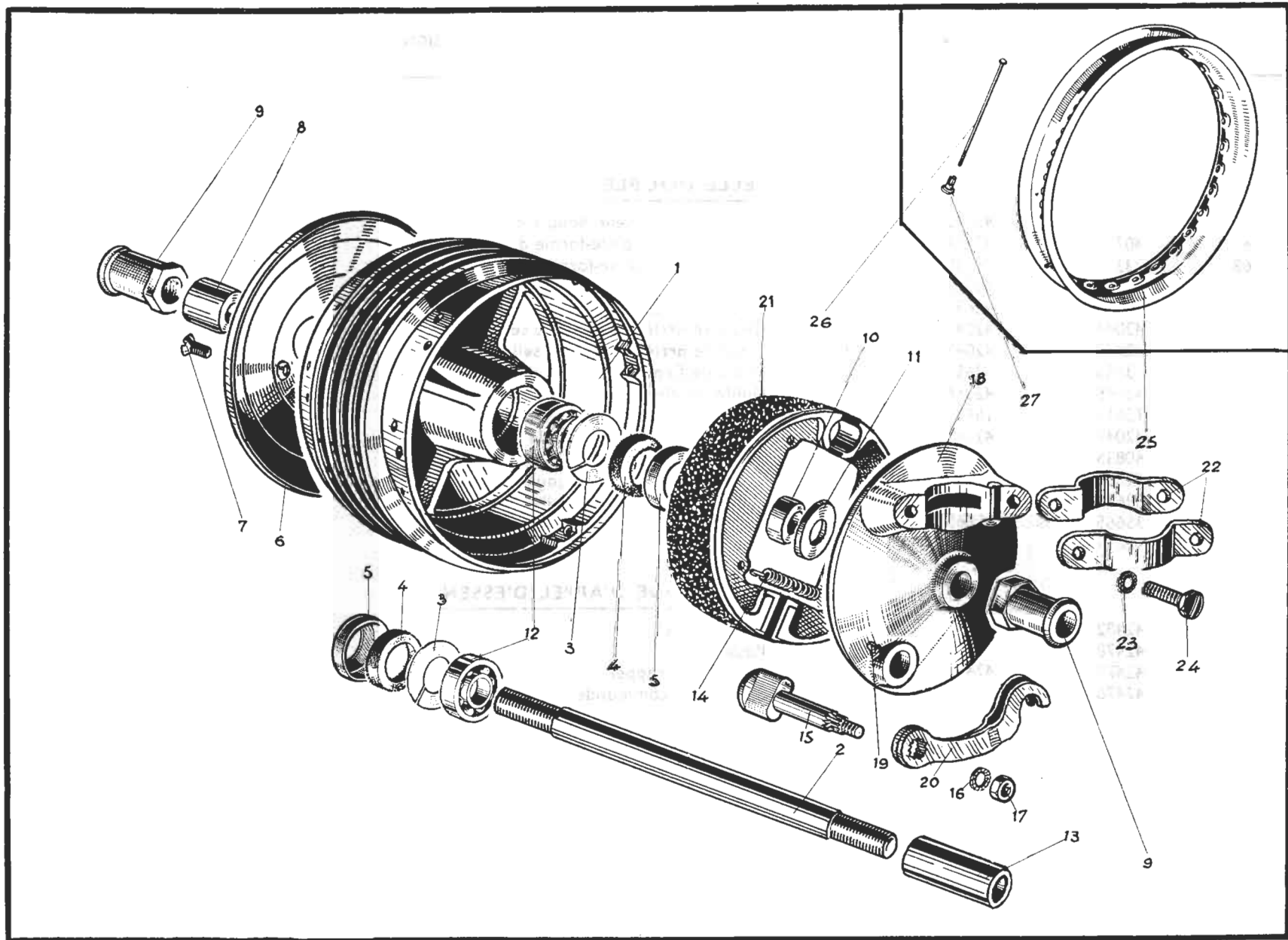
# RÉSERVOIRS D'ESSENCE ET D'HUILE - ÉCHAPPEMENT - FILTRE A AIR SELLE DOUBLE - COMMANDE D'APPEL D'ESSENCE



RESERVOIR D'ESSENCE - RÉSERVOIR D'HUILE - ÉCHAPPEMENT - FILTRE A AIR - SELLE DOUBLE - COMMANDE D'APPEL D'ESSENCE (suite)

Repérage	Référence EDLS	Référence AN	Quantité	DÉSIGNATION
64	42496	41984	1	Boîte de tranquillisation
65	42497	41985	1	Entretoise de l'élément filtrant
<b><u>SELLE DOUBLE</u></b>				
66	42042 E	42042 E	1	Ensemble de la selle double avec glissière
67	40734 E	40734 E	1	Ensemble de la plate-forme de porte-bagages
68	33330	33330	2	Vis butée de plate-forme
69	42043	42043	1	Glissière avant de selle
70	42631	42631	2	Ecrou de fixation de glissière avant
71	42044	42044	1	Glissière arrière gauche de selle
72	42045	42045	1	Glissière arrière droite de selle
73	3655	3655	4	Ecrou de fixation glissière arrière de selle
74	42046	42046	4	Guide de glissière de selle
75	15613	15613	2	Rondelle d'appui avant de guide
76	42047	42047	2	Rondelle d'appui arrière de guide
77	40835	40835	3	Vis de fixation de selle
78	42048	42048	1	Vis de fixation porte-bagages
79	42631	42631	3	Ecrou de fixation de la selle
80	35665	35665	3	Rondelle éventail $\varnothing$ 8
81	42611	42611	1	Rondelle
<b><u>COMMANDE D'APPEL D'ESSENCE</u></b>				
82	42482 E	42482 E	1	Tige d'appel
83	42478	42478	2	Passe-fil
84	42477	42477	1	Ressort de rappel
85	42476	42476	1	Bouton de commande

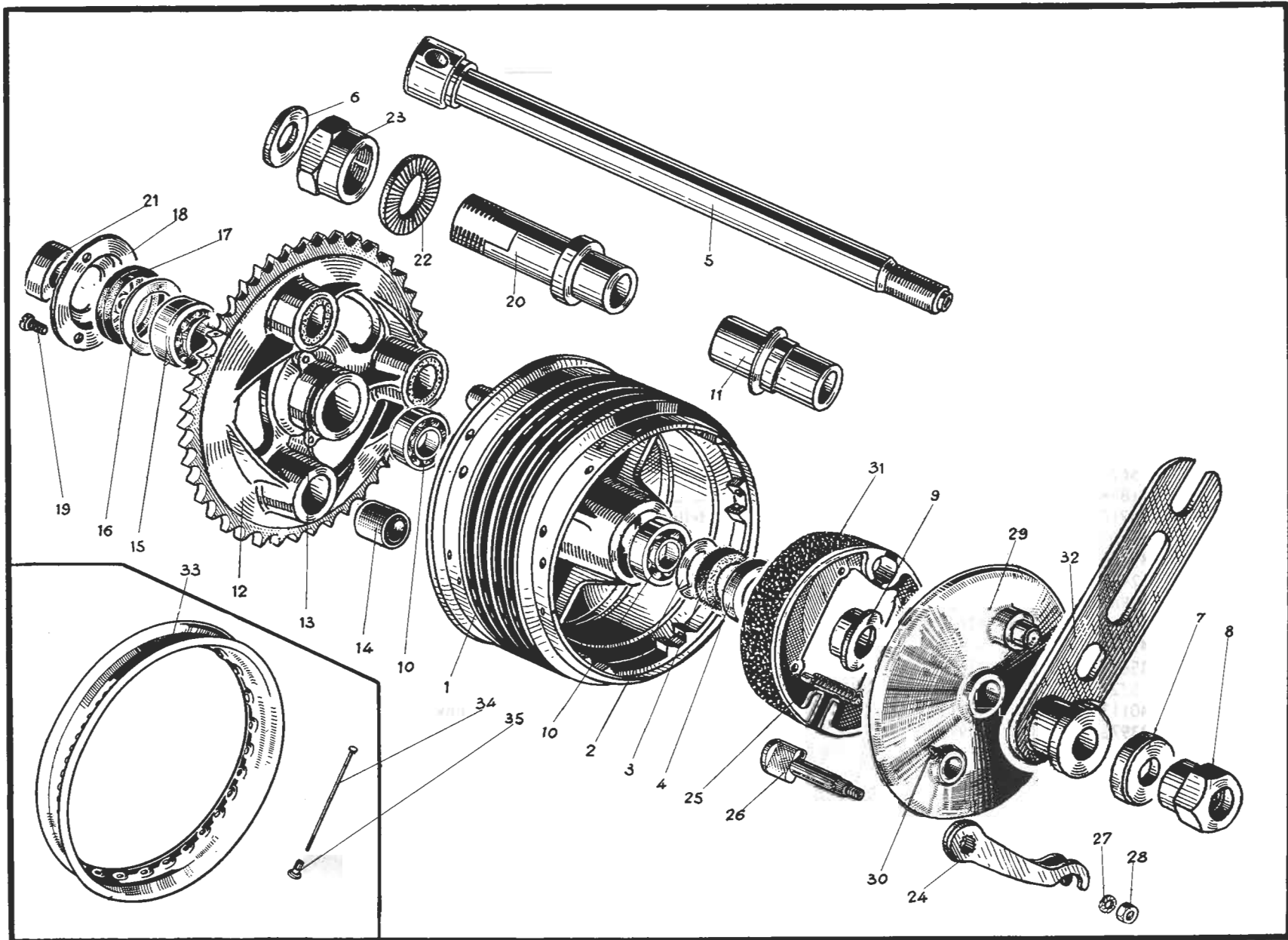
# ROUE AVANT



# ROUE AVANT

Repérage	Référence EDLS	Référence AN	Quantité	DÉSIGNATION
	42103 E	42103 E	1	Roue directrice sans pneu
	42116 E	42116 E	1	Flasque de frein complet avec segments garnis
	42104 E	42104 E	1	Moyeu complet
	42105 E	42105 E	1	Moyeu avec roulement et entretoises
1	41314	41314	1	Corps de moyeu avec frettes
2	40722	40722	1	Axe de roue
3	33878	33878	2	Rondelle fendue
4	33879	33879	2	Joint feutre
5	33880	33880	2	Bouchon porte-feutre
6	41716	41716	1	Enjoliveur de moyeu avant
7	41717	41717	3	Vis
8	41718	41718	1	Entretoise gauche
9	40721	40721	2	Ecrou
10	42567	42567	1	Entretoise de flasque
11	42764	42764	1	Rondelle entretoise de flasque
12	31920	31920	2	Roulement
13	41715	41715	1	Entretoise de roulement
14	5627	5627	2	Ressort de segment
15	41864	41864	1	Came de frein
16	38910	38910	1	Rondelle éventail $\varnothing$ 7
17	42600	42600	1	Ecrou $\varnothing$ 7
18	41859 E	41859 E	1	Flasque de frein avec axe d'articulation et graisseur
19	32448	32448	1	Graisseur
20	41861 E	41861 E	1	Levier de commande de frein avant
21	42117 E	42117 E	2	Ensemble segments garnis
22	41868	41868	2	Demi collier d'arrêt de frein
23	35665	35665	2	Rondelle éventail
24	5727	5727	2	Vis
25	40113	40113	1	Jante 17 x 2 1/4, 36 trous pour enveloppe 17 x <b>2,75</b>
26	33976	33976	36	Ecrou de rayon
27	41397	41397	36	Rayon de 3 x 150

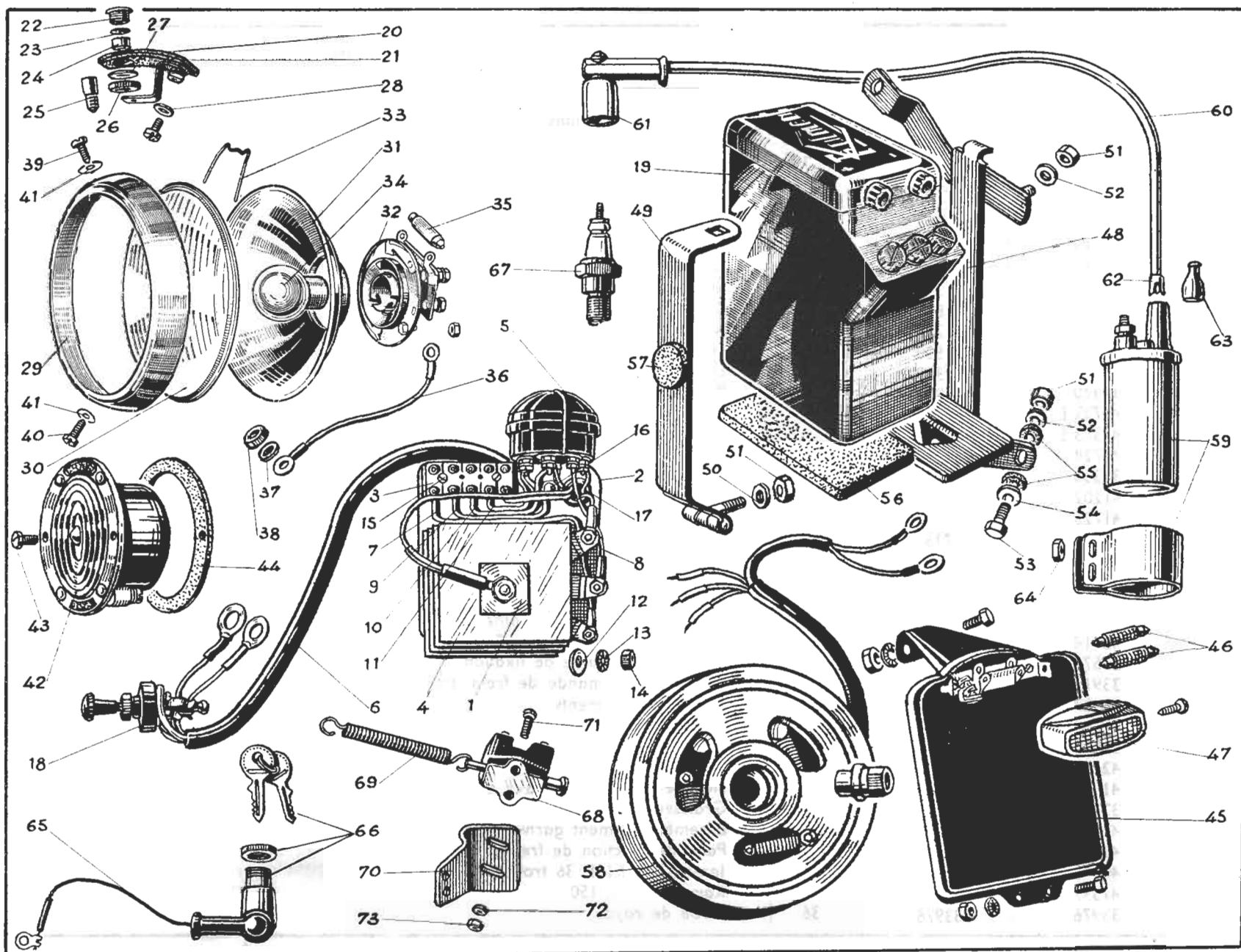
# ROUE ARRIÈRE



# ROUE ARRIÈRE

Repérage	Référence EDLS	Référence AN	Quantité	DÉSIGNATION
	42119 E	42119 E	1	Roue motrice complète sans pneu
	42123 E	42123 E	1	Flasque de frein complet avec segments garnis
	42121 E	42121 E	1	Moyeu avec roulements et entretoise
	42122 E	42122 E	1	Roue de chaîne complète
1	41315 E	41315 E	1	Corps de moyeu de roue motrice
2	33878	33878	1	Rondelle fendue
3	33879	33879	1	Joint feutre
4	33880	33880	1	Bouchon porte-feutre
5	41339	41339	1	Broche de moyeu
6	33896	33896	1	Rondelle de broche de moyeu
7	41730	41730	1	Rondelle de l'écrou de blocage de la broche
8	11500	11500	1	Ecrou de blocage de la broche
9	43349	43349	1	Entretoise de flasque
10	31920	31920	2	Roulement 15 x 35 x 11
11	41722 E	41722 E	1	Ensemble de l'entretoise des roulements
12	41353 E	41353 E	1	Roue de chaîne avec denture prise à la coulée
13	41724	41724	1	Joint français n° 23
14	34350	34350	3	Bague d'entraînement ø 16
15	41202	41202	1	Roulement 20 x 42 x 12
16	41725	41725	1	Rondelle d'arrêt du roulement
17	37332	37332	1	Joint feutre
18	41726	41726	1	Bouchon porte-feutre
19	33329	33329	3	Vis
20	41727	41727	1	Douille de fixation de la roue
21	41728	41728	1	Entretoise de roue de chaîne
22	42114	42114	1	Rondelle de la douille de fixation
23	37578	37578	1	Ecrou de la douille de fixation
24	33913 E	33913 E	1	Levier de commande de frein arrière
25	5627	5627	2	Ressort de segments
26	41864	41864	1	Came de frein
27	38910	38910	1	Rondelle éventail ø 7
28	42600	42600	1	Ecrou
29	41860	41860	1	Flasque de frein avec axe d'articulation
30	32448	32448	1	Graisneur
31	42117 E	42117 E	2	Ensemble segment garni
32	41719 E	41719 E	1	Patte de réaction de frein
33	40113	40113	1	Jante 17 x 2 1/4, 36 trous
34	41397	41397	36	Rayon de 3 x 150
35	33976	33976	36	Ecrou de rayon

# APPAREILLAGE ÉLECTRIQUE

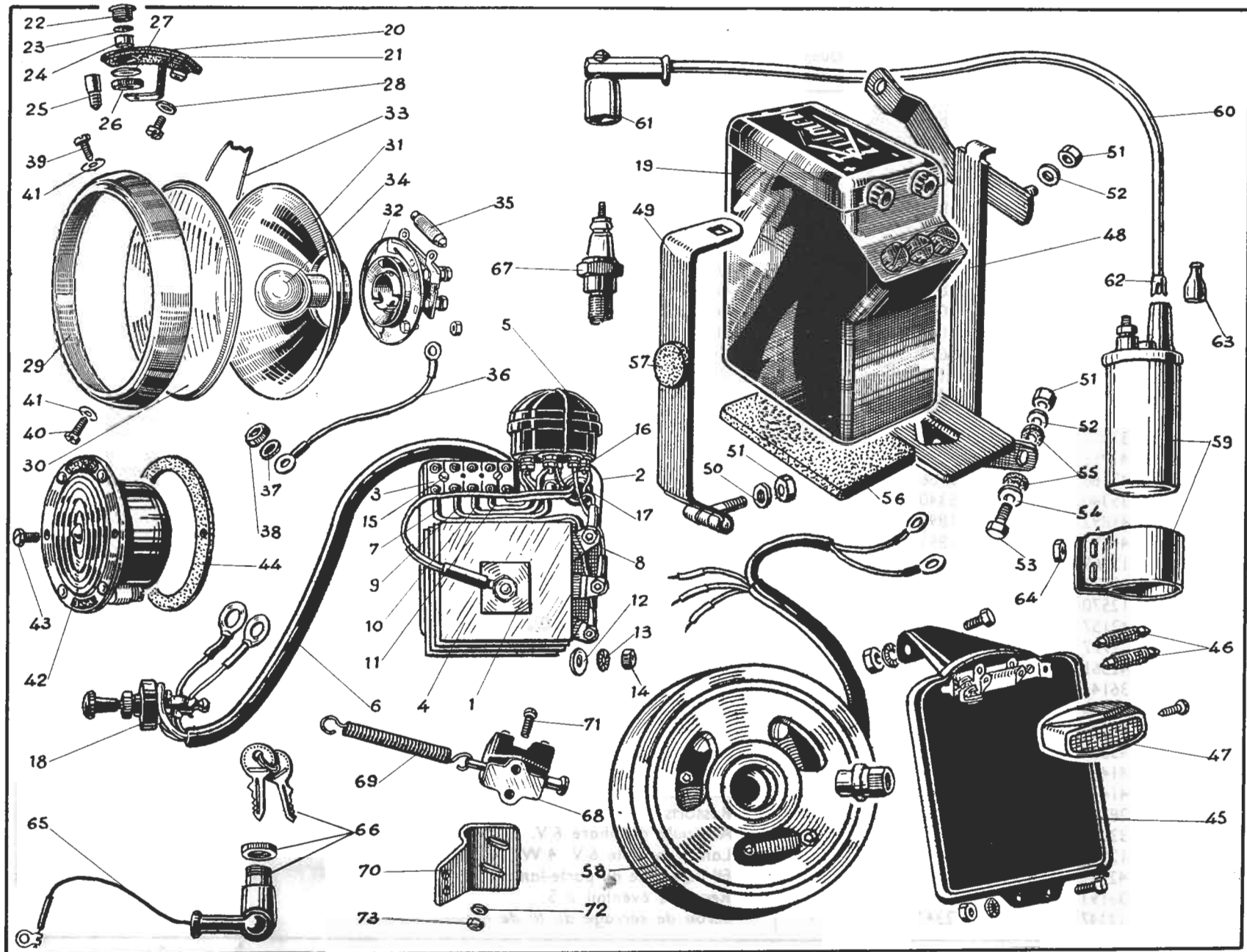


# APPAREILLAGE ÉLECTRIQUE

Repérage	Référence EDLS	Référence AN	Quantité	DÉSIGNATION
1	42084 E	42084 E	1	Support câblé d'équipement pour charge batterie
2	42039 E	42039 E	1	Plaque support d'équipement
3	41979 E	41979 E	1	Barette de connexion 5 passages
4	41981 E	41981 E	1	Redresseur pont monophasé
5	42054 E	42054 E	1	Relai
6	42033 E	42033 E	1	Faisceau de charge
7	42001 E	42001 E	1	Fil de retour au redresseur
8	42002 E	42002 E	1	Fil de charge batterie
9	42003 E	42003 E	1	Fil d'alimentation charge d'entretien
10	42004 E	42004 E	1	Fil d'alimentation pleine charge
11	42009 E	42009 E	1	Fil d'alimentation pour utilisation
12	42610	42610	4	Rondelles $\varnothing 14 \times 6,2$
13	36140	36140	5	Rondelle éventail $\varnothing 6$
14	3655	3655	5	Ecrou
15	41980	41980	2	Vis parker tête ronde
16	37610	37610	1	Vis
17	41953	41953	1	Passe-fil
18	42166	42166	1	Inverseur combiné 4 pôles
19	35340 E	35340 E	1	Batterie F73 6 v. 7 A.H.
20	41892 E	41892 E	1	Ensemble du support de lampe
21	41895	41895	1	Plaque isolante
22	12568	12568	1	Cage de voyant pour lampe témoin
23	12573	12573	1	Voyant
24	12570	12570	1	Tube de maintien du voyant
25	42157	42157	1	Lampe témoin 6 V. - 0,25 A.
26	7777	7777	1	Ecrou de fixation de la cage
27	42561	42561	1	Rondelle sous écrou
28	36141	36141	1	Rondelle éventail AZ 4
	43363 E	43363 E	1	Optique Cibié $\varnothing 120$
29	28023	28023	1	Porte de phare
30	43364	43364	1	Verre de phare
31	41422	41422	1	Réflecteur
32	41423	41423	1	Porte ampoule
33	28591	28591	6	Ressorts
34	33984	33984	1	Ampoule de phare 6 V. 25 W.
35	12581	12581	1	Lampe navette 6 V. 4 W.
36	42436 E	42436 E	1	Fil de masse du porte-lampe
37	36193	36193	1	Rondelle éventail $\varnothing 5$
38	12347	12347	1	Ecrou de serrage du fil de masse



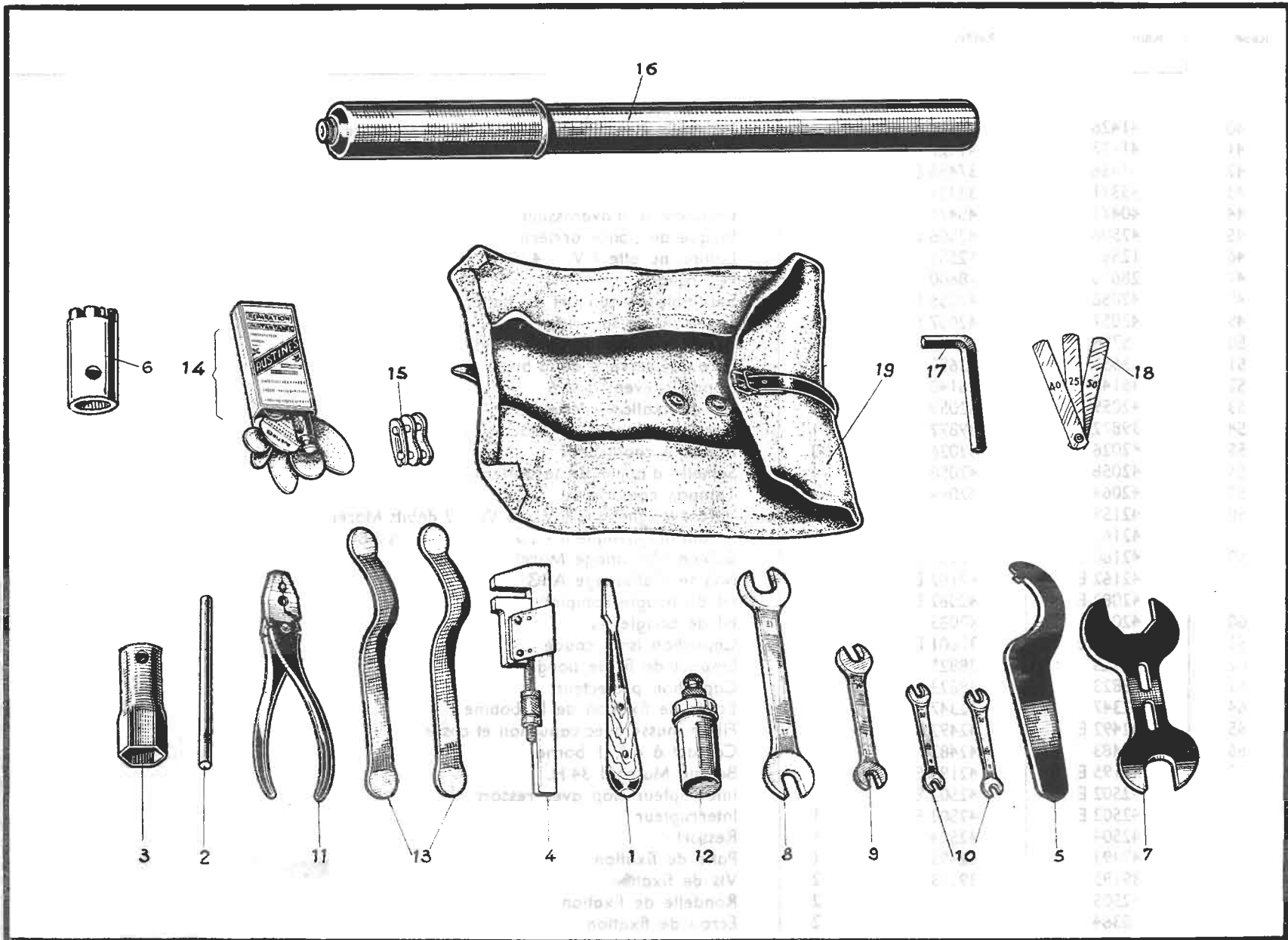
# APPAREILLAGE ÉLECTRIQUE



## APPAREILLAGE ÉLECTRIQUE (suite)

Repérage	Référence EDLS	Référence AN	Quantité	DÉSIGNATION
39	41425	41425	1	Vis de fixation supérieure de la porte de phare
40	41426	41426	1	Vis de fixation inférieure de la porte de phare
41	41427	41427	2	Rondelle des vis
42	37456 E	37456 E	1	Avertisseur 6 V. continu
43	33331	33331	2	Vis de fixation de l'avertisseur
44	40471	40471	1	Caoutchouc d'avertisseur
45	42506 E	42506 E	1	Plaque de police arrière
46	12581	12581	2	Lampc navette 6 V. - 4 W
47	28600	28600	1	Feu rouge
48	42056 E	42056 E	1	Ensemble du support de batterie
49	42057 E	42057 E	1	Ensemble de la bride
50	5784	5784	1	Rondelle de serrage de la bride
51	3655	3655	3	Ecrou de serrage de la bride
52	36140	36140	2	Rondelle éventail $\varnothing$ 6
53	42059	42059	1	Vis de fixation inférieure
54	39872	39872	1	Rondelle d'appui de caoutchouc
55	42026	42026	2	Rondelle caoutchouc
56	42058	42058	1	Semelle d'appui de la batterie
57	42064	42064	1	Tampon caoutchouc
58	42159 E	42159 E	1	Volant magnétique 6 V., 36 W. - 2 débits Morel
	42161 E	42161 E	1	Volant magnétique 6 V., 36 W. - 2 débits ABG.
59	42160 E	42160 E	1	Bobine d'allumage Morel
	42162 E	42162 E	1	Bobine d'allumage ABG
	42082 E	42082 E	1	Fil de bougie complet
60	42083	42083	1	Fil de bougie nu
61	39801 E	39801 E	1	Capuchon isolé coudé
62	38825	38825	1	Embout de fil de bougie
63	38823	38823	1	Capuchon protecteur
64	12347	12347	2	Ecrou de fixation de la bobine
65	42492 E	42492 E	1	Fil de masse avec capuchon et cosse
66	42483	42483	1	Contact à clé, 1 borne
67	42195 E	42195 E	1	Bougie Marchal 34 H.
	42502 E	42502 E	1	Interrupteur stop avec ressort
68	42503 E	42503 E	1	Interrupteur
69	42504	42504	1	Ressort
70	42493	42493	1	Patte de fixation
71	39193	39193	2	Vis de fixation
72	42505	42505	2	Rondelle de fixation
73	8364	8364	2	Ecrou de fixation

# OUTILLAGE



# OUTILLAGE

Repérage	Référence EDLS	Référence AN	Quantité	DÉSIGNATION
1	33982	33982	1	Tournevis
2	40480	40480	1	Broche pour clé à tube
3	40479	40479	1	Clé à bougie
4	14238	14238	1	Clé à molette
5	34602	34602	1	Clé pour écrou du tube d'échappement
6	39050	39050	1	Clé pour écrou d'embrayage
7	19969	19969	1	Clé plate pour écrou de direction
8	11057	11057	1	Clé plate 17 × 21
9	9999	9999	1	Clé plate 12 × 14
10	11056 bis	11056 bis	2	Clé plate 8 × 10
11	27244	27244	1	Pince universelle
12	12390	12390	1	Pompe à graisse
13	12324 bis	12324 bis	2	Démonte-pneu
14	28579	28579	1	Nécessaire réparation
15	12325	12325	1	Maillon rapide, pas 12,7
16	14012	14012	1	Pompe complète
17		42418	1	Clé pour vis de boîtier de culbuteurs
18	43294	42443	1	Jeu de cales
19	36581	36581	1	Trousse à outils

# TERROT

MAGNAT DEBON



*recommandent  
l'emploi exclusif de:*

