

TERROT

CATALOGUE

DE

PIECES DETACHEES

LUTIN 50^{CC}

RENSEIGNEMENTS GÉNÉRAUX

Nos clients et agents sont priés de se conformer bien exactement aux désignations et numéros de ce catalogue pour les pièces qu'ils auront à nous demander, nous leur recommandons également de nous indiquer le **numéro matricule de la machine** à laquelle les pièces sont destinées. Ce numéro se trouve sur la chape droite de fixation de la roue arrière. Dans les cas douteux, il est préférable de nous envoyer comme modèle la pièce à remplacer.

Nous leur recommandons de toujours nous aviser de l'envoi de pièces échantillons et de celles à réparer ou à remplacer. Nous déclinons toute responsabilité au sujet des retards occasionnés par la non observation de cette recommandation.

Aucune pièce n'est reprise par nous sans accord préalable et les pièces retournées sans préavis par nos clients et agents leur sont réexpédiées à leurs frais.

Les pièces usagées ou celles faites spécialement ne sont reprises en aucun cas.

CONDITIONS DE VENTE

PRIX

Nos prix peuvent être modifiés sans avis préalable, les véhicules étant toujours facturés aux prix en vigueur à la date de leur expédition. Ces prix sont strictement nets et s'entendent pour marchandises prises à DIJON, port et emballage à la charge du client. Les commandes non réglées d'avance sont expédiées contre remboursement sauf entente différente.

EXPEDITIONS

Toutes nos expéditions sont faites aux risques et périls du destinataire. Les envois par poste sont toujours recommandés aux frais du destinataire pour réserver à ce dernier un recours en cas de perte. Nos envois sont soigneusement contrôlés au départ de l'usine et les transporteurs (S.N.C.F. et autres) vérifiant d'autre part les feuilles d'expédition, nous déclinons toute responsabilité en cas d'avarie ou de manquant. Les transporteurs étant responsables des marchandises qu'ils transportent, nous prions nos clients de bien vérifier leur colis avant d'en prendre livraison et de ne signer le récépissé qu'après vérification, cette signature donnant décharge. Toutefois, le destinataire peut, dans les trois jours de la réception, faire une réclamation motivée au transporteur par lettre recommandée (Art. 105 du Code du Commerce).

GARANTIE

Nos cyclomoteurs sont garantis pendant six mois contre tout vice de construction résultant d'un défaut de matière ou de fabrication. Cette garantie est expressément limitée à la réparation dans les ateliers de notre choix ou au remplacement de la pièce reconnue défectueuse, à l'exclusion de tous dommages et intérêts pour quelque cause ou sous quelque forme que ce soit, notamment à raison de l'immobilisation de la machine, des accidents de personnes ou de choses qui en résulteraient. La gratuité doit être revendiquée au moment de la demande d'échange ou de la réparation. La pièce défectueuse doit nous être adressée franco et son retour est à la charge de l'expéditeur, ainsi que les frais de démontage, de remontage, d'essais, etc..., qu'il s'agisse de réparation ou d'échange de pièce. La garantie des pneumatiques et spécialités est limitée à celle de nos fournisseurs. Nous garantissons exclusivement comme véhicules « TERROT » neufs, ceux vendus par nos agents officiels. Les machines de notre marque détenues par des tiers ne peuvent être vendues que comme machines d'occasion. Nous déclinons toute responsabilité en cas de modifications apportées à nos machines par des tiers.

Toutes les réclamations sont examinées dans l'esprit le plus large : toutefois, lorsque des réparations ou des transformations ont été faites en dehors de nos ateliers, nous ne pouvons maintenir notre garantie concernant les pièces réparées ou transformées. Les machines dont le numéro matricule aurait été effacé ou martelé ne peuvent bénéficier de la garantie, cette suppression ne pouvant que dissimuler une fraude.

REPARATIONS

Les machines ou pièces détachées qui nous sont envoyées pour réparation doivent nous être adressées franco à nos usines à DIJON, avec mention lisible sur le colis des nom et adresse de l'expéditeur. Nous ne réparons que les machines de notre fabrication. Les réparations importantes se font suivant devis estimatif soumis à l'acceptation de nos clients. Les frais de démontage et remontage sont toujours à la charge de nos clients, même en cas de non-acceptation du devis. Sauf entente préalable, les machines réparées sont retournées en port dû et contre remboursement du montant de la réparation.

PIECES DETACHEES

Toute commande doit indiquer le numéro matricule de la machine. Pour éviter des confusions et des pertes de temps, nous prions nos clients de nous adresser les anciennes pièces comme échantillon, surtout s'il s'agit de machines très anciennes. Les pièces usagées ou celles faites spécialement ne sont reprises en aucun cas.

CONTESTATIONS

En cas de contestations quelles qu'elles soient, les tribunaux de DIJON seront seuls compétents, même en cas de demande incidente, d'appel en garantie ou de pluralité de défendeurs, qu'il s'agisse d'une action exercée en vertu d'un contrat civil ou commercial ou d'une action fondée sur un quasi-délit par application des articles 1382 et suivants du Code Civil.

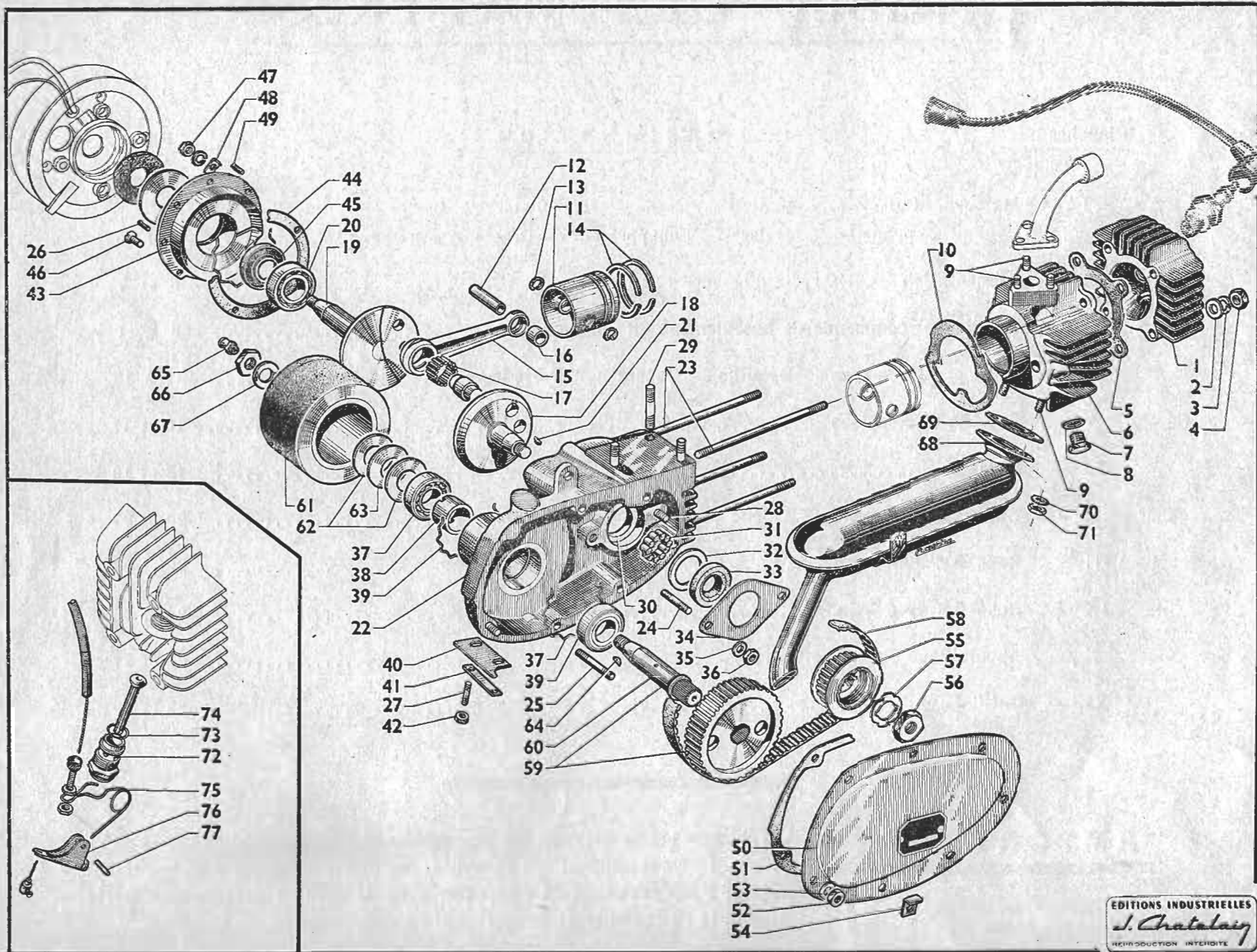
TABLE DES MATIÈRES

<u>Planches</u>	<u>DESIGNATION</u>	<u>Pages</u>
I	Moteur — Culasse — Cylindre — Piston — Embiellage — Carter — Entraînement primaire — Galet — Echappement — Décompresseur	2 à 5
II	Alimentation — Réservoir d'essence — Carburateur	6 et 7
III	Fixation et commande de basculement du moteur	8 à 11
IV	Cadre — Garde-boue — Béquille — Capotage — Porte-bagages — Sacoques	12 à 15
V	Fourche télescopique	16 et 17
VI	Pédalier	18 et 19
VII	Guidon et Commandes — Selle	20 et 21
VIII	Roue AV avec frein	22 et 23
IX	Roue AR avec frein	24 et 25
X	Appareillage électrique	26 et 27
XI	Outillage	28 et 29

IMPORTANT.

Les numéros figurant sur les planches sont simplement utilisés comme repères, ils correspondent aux références des pièces indiquées dans la nomenclature. Pour toutes vos commandes, c'est le numéro de référence de la pièce et la désignation de celle-ci qu'il faut mentionner.

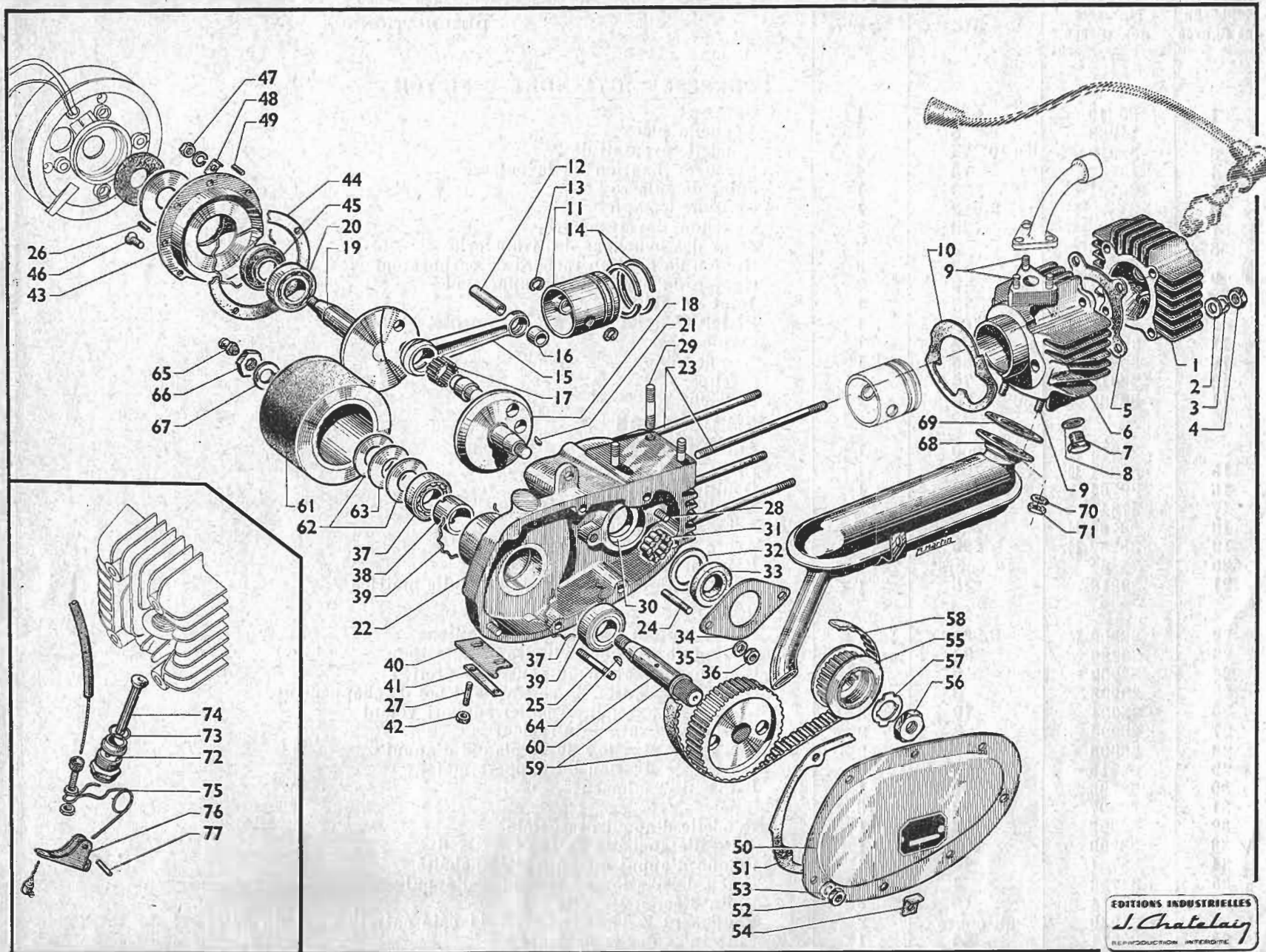
MOTEUR



EDITIONS INDUSTRIELLES
J. Chatalay
 REPRODUCTION INTERDITE

M O T E U R

Repérage des figures	Numéros des pièces	PRIX	Nombre	DESIGNATION
<u>CULASSE — CYLINDRE — PISTON</u>				
1	38819	930	1	Culasse
2	14233	5	4	Rondelle plate
3	38910	les 10 15	4	Rondelle éventail de 7
4	14232	15	4	Ecrou de fixation de la culasse
5	38791	29	1	Joint de culasse
6	38892 E	2.450	1	Cylindre complet
7	38893	18	2	Bouchon des transferts
8	38896	3	2	Joint des bouchons des transferts
9	38894	10	3	Goujon de fixation raccord de carburateur
	38894	10	2	Goujon de fixation d'échappement
10	38789	13	1	Joint de cylindre
—	38913 E	705	1	Piston complet avec axe, segments, circlips
11	38913	375	1	Piston nu
12	38814	155	1	Axe de piston
13	38912	14	2	Circlips
14	38787	74	2	Segment
<u>EMBIELLAGE</u>				
—	38915 E	3.000	1	Embiellage complet
15	38901 E	760	1	Bielle avec douille
16	38764	140	1	Douille de bielle
17	37341	5	25	Aiguille (2,5 × 9,8)
18	38761 E	855	1	Arbre moteur côté poulie
19	38762 E	890	1	Arbre moteur côté volant
20	35464	au cours	1	Roulement de 17 × 40 × 12
21	38918	18	1	Clavette d'entraînement de la poulie motrice
<u>CARTER</u>				
22	38890 E	3.280	1	Cartier moteur avec bague et goujons
23	38786	35	4	Goujon de fixation cylindre et culasse
24	38902	9	6	Goujon de fixation du couvercle droit.
25	38903	9	1	Goujon de fixation du couvercle et pot d'échappement
26	38904	10	3	Goujon de fixation du palier support volant
27	38902	9	2	Goujon de fixation du racleur
28	38906	9	2	Goujon de fixation de la plaque d'appui
29	38815	29	3	Goujon de fixation du support moteur
30	38785	150	1	Bague de roulement
31	38907	12	13	Galet 5 × 5
32	38908	25	1	Rondelle d'appui des galets
33	38909	165	1	Joint d'étanchéité de 16 × 35 × 6
34	38784	16	1	Plaque d'appui du joint d'étanchéité
35	34758	5	2	Ecrou de fixation de la plaque d'appui
36	38914	9	2	Frein d'écrou
37	31920	au cours	2	Roulement Z de 15 × 35 × 11 côté entraînement du galet
38	38911	45	1	Entretoise des roulements

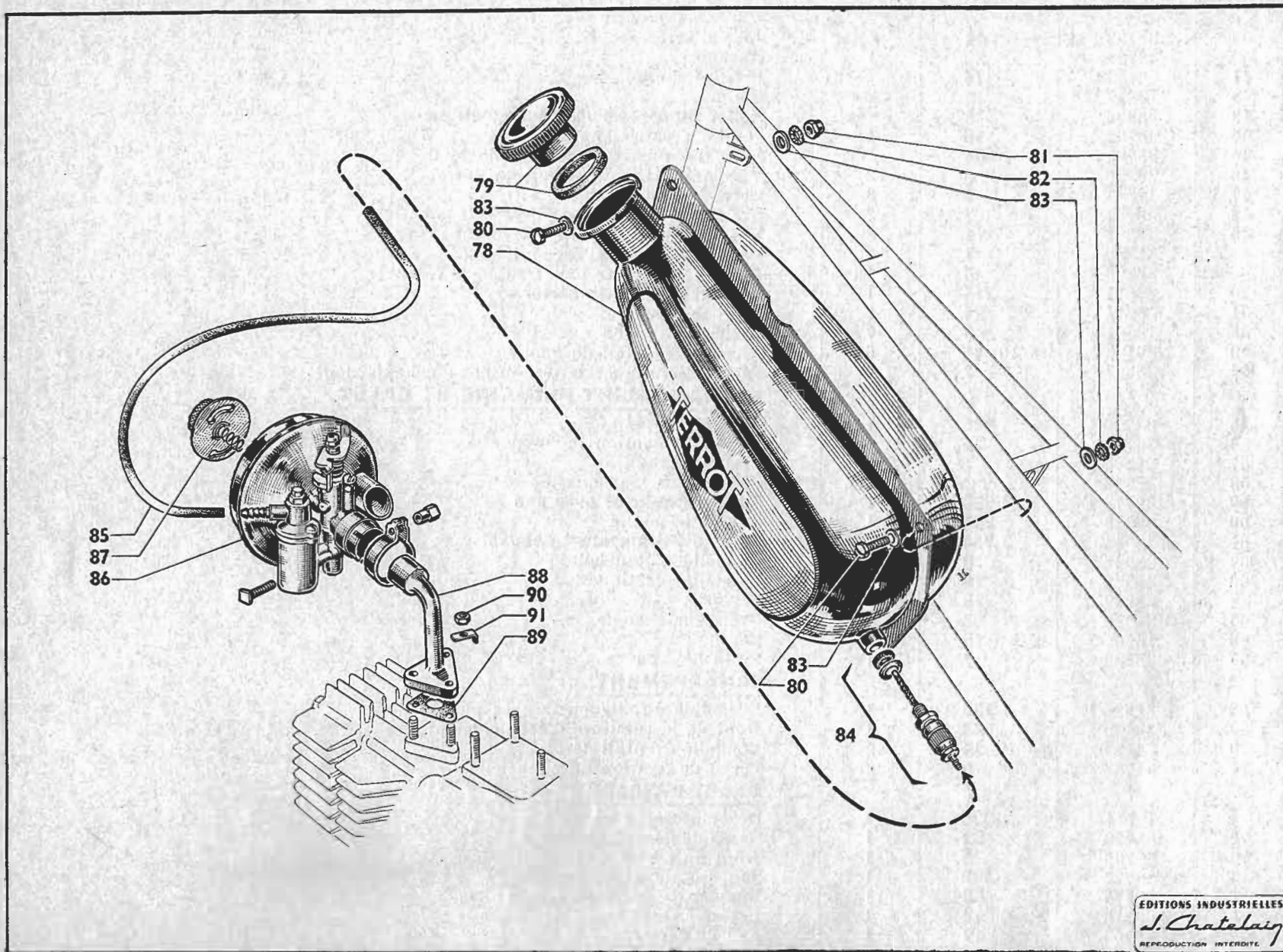


EDITIONS INDUSTRIELLES
J. Chataigny
 REPRODUCTION INTERDITE

M O T E U R (S u i t e)

Repérage des figures	Numéros des pièces	PRIX	Nombre	DESIGNATION
39	38783	44	2	Jonc d'arrêt
40	38794	22	1	Racleur
41	38793	14	1	Frein d'écrou
42	12347	9	2	Ecrou
43	38806	615	1	Palier support de volant magnétique
44	38792	16	1	Joint du palier support
45	38909	165	1	Joint d'étanchéité de 16 X 35 X 6
46	38920	8	2	Vis de fixation du palier sur carter
47	12347	9	3	Ecrou
48	38802	7	2	Frein d'écrou
49	38897	11	2	Vis bouchon pour support volant
—	38899	7	4	Pastille d'étanchéité caoutchouc
—	38803	5	1	Frein d'écrou sur palier support volant
50	38821	215	1	Couvercle droit du carter
51	38811	21	1	Joint de couvercle
52	12347	9	7	Ecrou de fixation
53	36193	les 10 15	6	Rondelle éventail de 5
54	38802	7	1	Frein d'écrou de fixation du pot d'échappement
ENTRAINEMENT PRIMAIRE ET CALET				
55	38770 E	425	1	Poulie motrice
56	13765	15	1	Ecrou de fixation de la poulie
57	38780	7	1	Frein d'écrou
58	38923	au cours	1	Courroie de transmission
59	38773 E	1.230	1	Poulie réceptrice avec axe
60	38926	285	1	Axe de la poulie
61	38924	1.550	1	Galet d'entraînement complet
62	38927	8	3	Rondelle d'étanchéité
63	38928	16	1	Rondelle élastique
64	38929	18	1	Clavette
65	38930	38	1	Graisser à boule
66	13765	15	1	Ecrou
67	38780	7	1	Frein d'écrou
ÉCHAPPEMENT				
68	38686 E	1.130	1	Ensemble du silencieux avec pièces soudées
69	38690	23	1	Joint de la tubulure d'échappement
70	36193	les 10 15	2	Rondelle éventail de 5
71	34758	5	2	Ecrou de fixation du silencieux
DECOMPRESSEUR				
	38774	330	1	Décompresseur monté
72	38778	62	1	Corps de décompresseur
73	38796	5	1	Joint du corps
74	38777	120	1	Soupape de décompresseur
75	38775	50	1	Ressort de décompresseur
76	38776	12	1	Levier
77	38703	2	1	Axe du levier

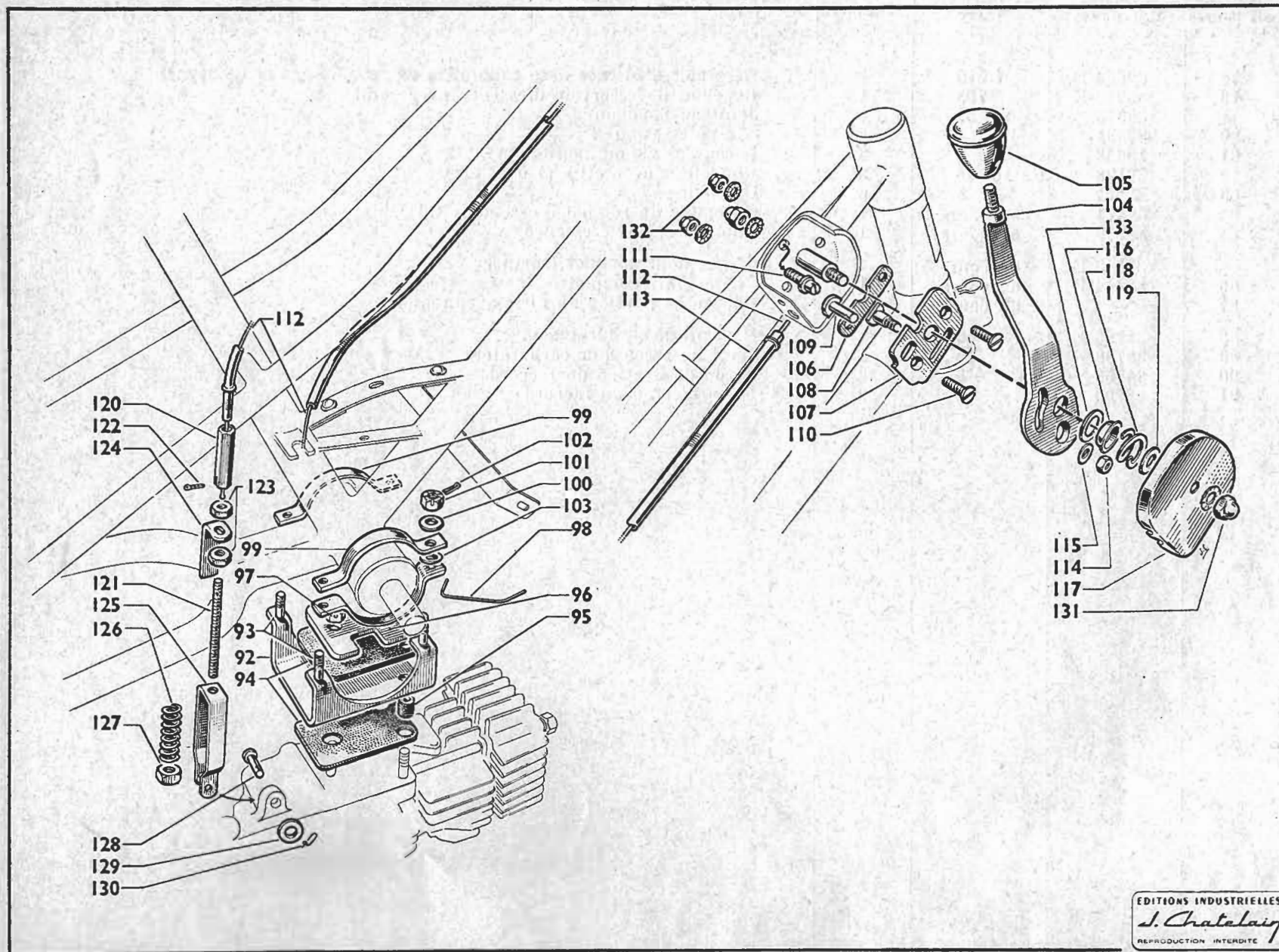
ALIMENTATION



A L I M E N T A T I O N

Repérage des figures	Numéros des pièces	PRIX	Nombre	DESIGNATION
78	39864 E	1.610	1	Réservoir d'essence avec collerettes de remplissage et de départ
79	39068 E	163	1	Bouchon de réservoir d'essence avec joint
	39076	50	1	Joint du bouchon
80	33331	8	3	Vis de fixation
81	16653	8	3	Ecrou des vis de fixation
82	36193	les 10 15	3	Rondelle « éventail » Ø 5
83	2567	5	6	Rondelle
84	39871	au cours	1	Ensemble du robinet d'essence « OTOM »
85	39659	au cours	1	Tube de départ d'essence
—	38543 E	au cours	1	Carburateur complet Curtner
86	38844 E	au cours	1	Filtre à air complet
87	—	au cours	1	Bouton de fixation du filtre avec ressort
88	38765 E	280	1	Raccord de carburateur
89	38788	15	1	Joint du raccord de carburateur
90	34758	5	3	Ecrou de fixation du raccord
91	38790	5	3	Frein d'écrou du raccord

FIXATION ET COMMANDE DE BASCULEMENT DU MOTEUR

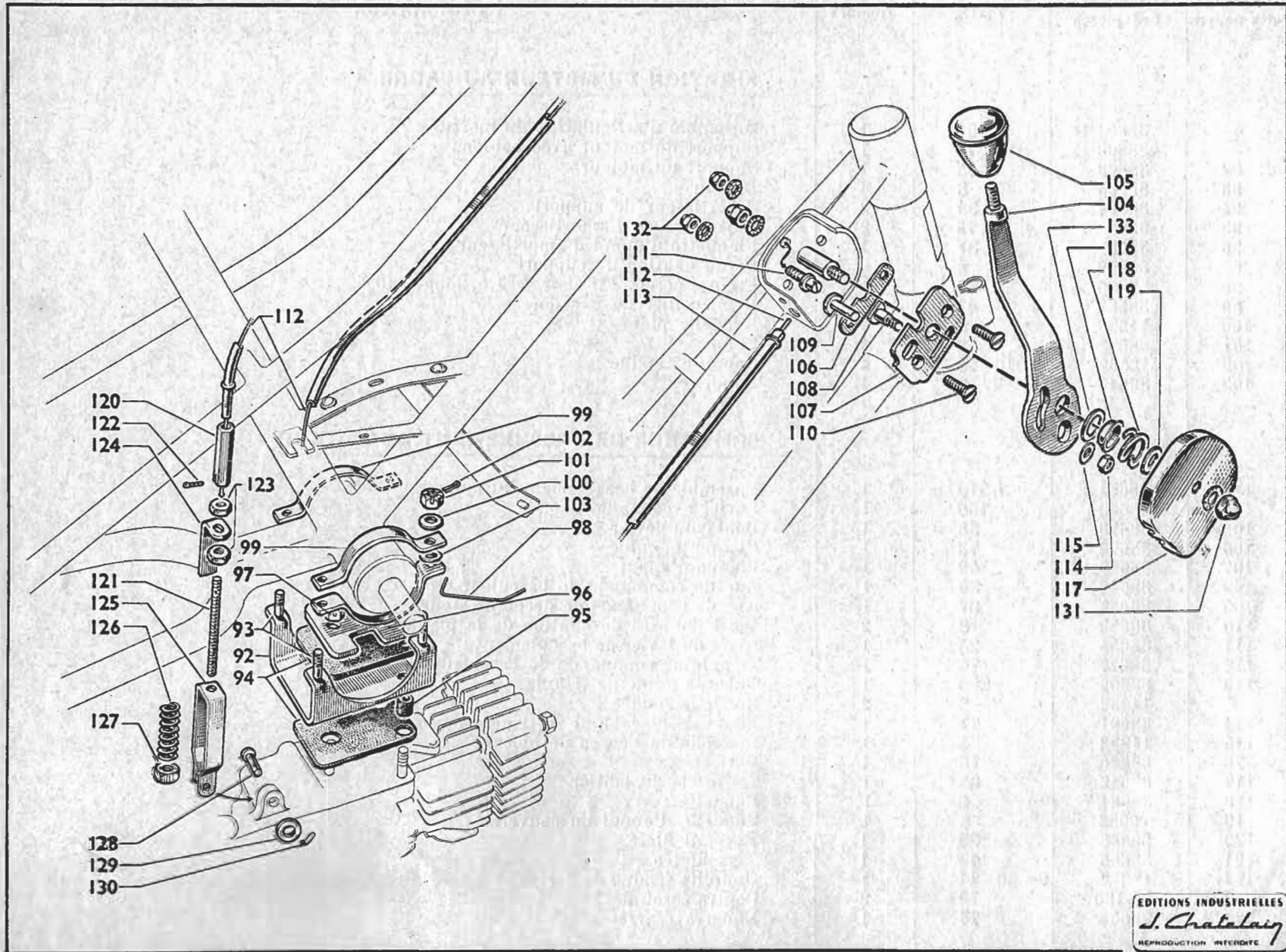


EDITIONS INDUSTRIELLES
J. Chatelain
REPRODUCTION INTERDITE

FIXATION ET COMMANDE DE BASCULEMENT DU MOTEUR

Repérage des figures	Numéros des pièces	PRIX	Nombre	DESIGNATION
<u>FIXATION DU MOTEUR AU CADRE</u>				
—	38804 E	1.001	1	Ensemble d'articulation du moteur
—	38808 E	515	1	Support du moteur avec boulons
92	38809	445	1	Support du moteur
93	38795	8	4	Boulon
94	38824	39	2	Amortisseur de support
95	38782	15	2	Entretoise de l'amortisseur
96	38781	37	1	Plaquette d'appui d'amortisseur
97	38889	8	3	Ecrou fixation du support
98	38886	10	1	Frein d'écrou. Fil clair Ø 1,5, long. 140
99	38583	47	4	Demi collier de fixation
100	14233	5	4	Rondelle plate
101	38693	8	4	Ecrou
102	12332	les 10 14	4	Goupille fendue
103	38646	2	4	Rondelle
<u>COMMANDE DE BASCULEMENT DU MOTEUR</u>				
—	38651 E	1.310	1	Ensemble de basculement du moteur
104	38643	150	1	Levier avec embout soudé
105	38679	58	1	Boule du levier
106	38678	13	1	Plaquette guide
107	38649	49	1	Plaque d'appui
108	38648	30	1	Axe de commande de basculeur
109	38657	37	1	Axe de commande de décompresseur
110	38653	8	2	Vis F 90-5-15 de fixation de la plaque d'appui
111	38654	26	1	Arrêt du levier de basculement
112	38677	14	1	Tringle de commande de basculement
113	38692	200	1	Tube de guide de tringle
—	14233	5	2	Rondelle soudée
114	38691	17	1	Ecrou de blocage de la tringle de basculement
115	14233	5	1	Rondelle de l'écrou de blocage
116	38680	15	1	Entretoise
117	38642	85	1	Couvercle du boîtier
118	38684	6	1	Rondelle Terry
119	6083	5	1	Rondelle d'appui du couvercle
120	38645	66	1	Raccord fileté
121	38656	45	1	Tige filetée
122	12332	les 10 14	1	Goupille fendue de 2 × 20
123	12-190	19	2	Contre-écrou de 7
124	38658	14	1	Equerre d'arrêt

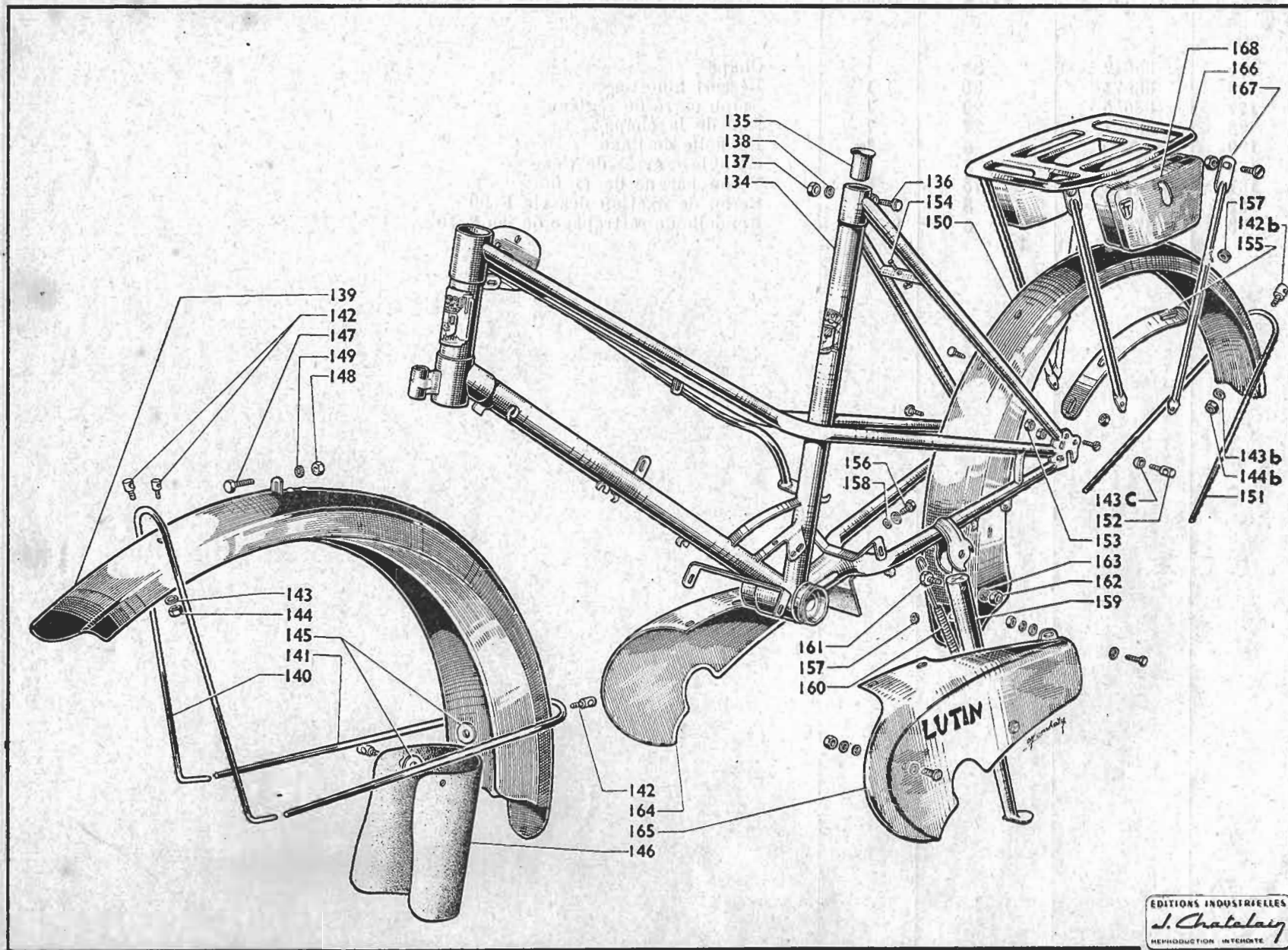
FIXATION ET COMMANDE DE BASCULEMENT DU MOTEUR



EDITIONS INDUSTRIELLES
J. Chataigny
REPRODUCTION INTERDITE

FIXATION ET COMMANDE DE BASCULEMENT DU MOTEUR (Suite)

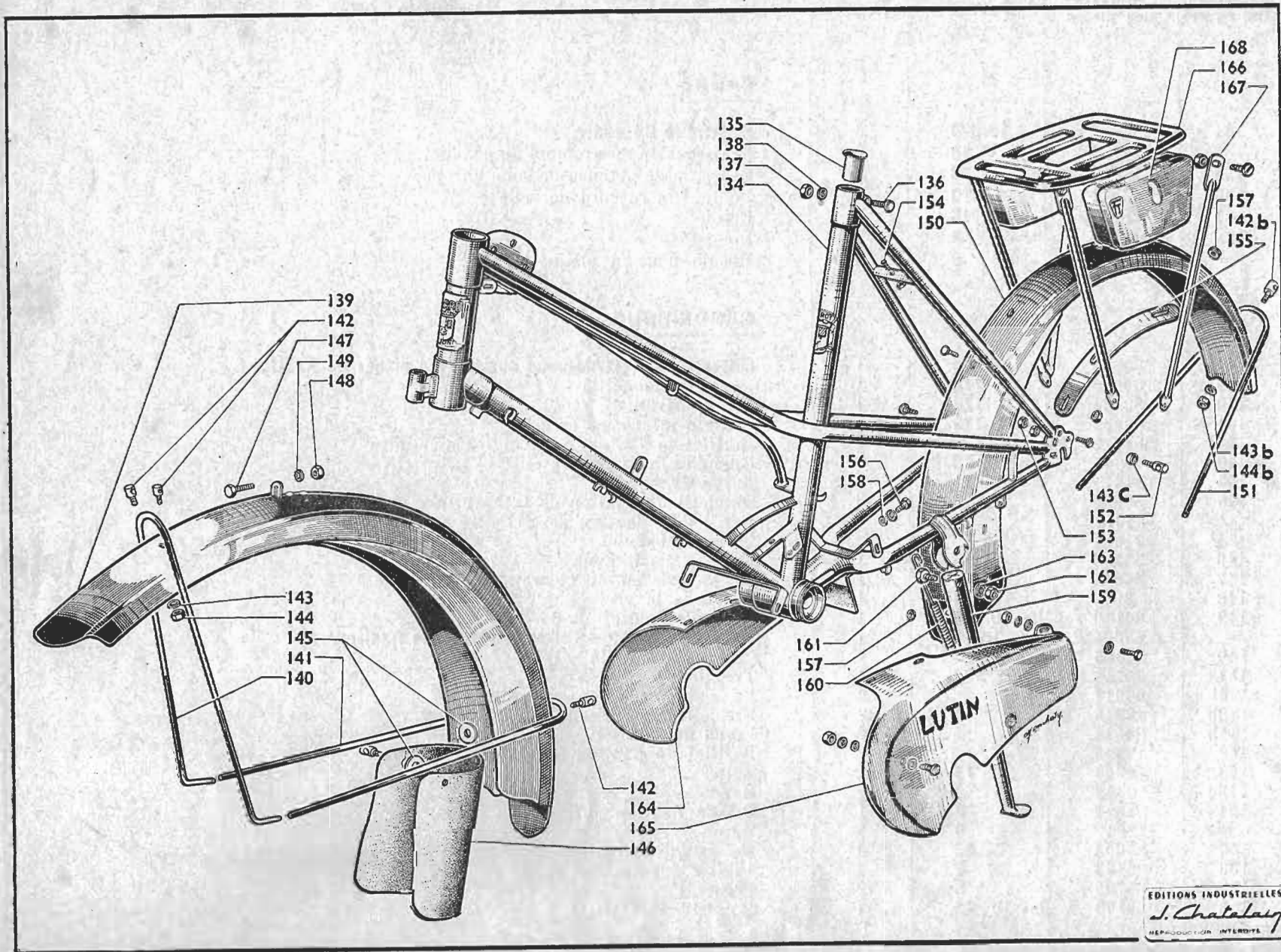
Repérage des figures	Numéros des pièces	PRIX	Nombre	DESIGNATION
125	38647	33	1	Chape
126	38571	30	1	Ressort amortisseur
127	38655	20	1	Ecrou carré de réglage
128	38661	22	1	Axe de la chape
129	7-91	5	1	Rondelle de l'axe
130	38662	5	1	Epingle d'arrêt de l'axe
131	4542	15	2	Ecrou borgne de Ø 6
132	16653	8	2	Ecrou de fixation des vis F 90
133	37813	5	2 ou 3	Rondelle de rattrapage de jeu 2/10



EDITIONS INDUSTRIELLES
J. Chataigny
 REPRODUCTION INTERDITE

CADRE — GARDE-BOUE — PORTE-BAGAGES

Repérage des figures	Numéros des pièces	PRIX	Nombre	DESIGNATION
<u>CADRE</u>				
134	38556 E	10.030	1	Ensemble du cadre
—	14361	18	1	Graisser du mouvement de pédalier
135	14017	86	1	Fourniture de potence de selle chromée
136	13671	12	1	Boulon du raccord de selle
137	8060	15	1	Ecrou
138	8202	6	1	Rondelle
—	19665	6	4	Vis de fixation plaquette TT
<u>GARDE-BOUE</u>				
—	38598 E	1.144	1	Ensemble du garde-boue avant avec pièces de fixation
139	38590	715	1	Cintre nu émaillé
140	38584	172	1	Tringle avant
141	38759	172	1	Tringle inférieure arrière
142	34612		2	Barillet de fixation des tringles sur cintre
143	12346	13	2	Rondelle des barillets
144	34614		2	Ecrou du barillet
145	38593		3	Rondelle de fixation de la bavette
142	34612	13	3	Barillet de fixation des tringles sur cintre
144	34614		3	Ecrou du barillet
146	38753	115	1	Bavette caoutchouc
147	36855	29	1	Vis de fixation sur cintre tête de fourche
148	3655	8	1	Ecrou de la vis
149	36140	les 10 15	1	Rondelle éventail de 6
—	38604 E	1.144	1	Ensemble du garde boue arrière avec fixation
150	38585	873	1	Cintre nu émaillé
151	36716	172	1	Tringle
142b	34612		2	Barillet de fixation sur cintre
143b	12346	13	2	Rondelle du barillet
144b	34614		2	Ecrou du barillet
152	12345		2	Barillet de fixation sur chapes
153	12347	13	2	Ecrou
143c	12346		2	Rondelle
154	33327	8	1	Vis de fixation sur hauban
—	12347	9	1	Ecrou
155	38606	43	1	Renfort de garde-boue
156	39195	5	1	Vis de fixation aux tubes de base
157	34705	8	2	Passe-fil
158	36193	les 10 15	1	Rondelle éventail Ø 5



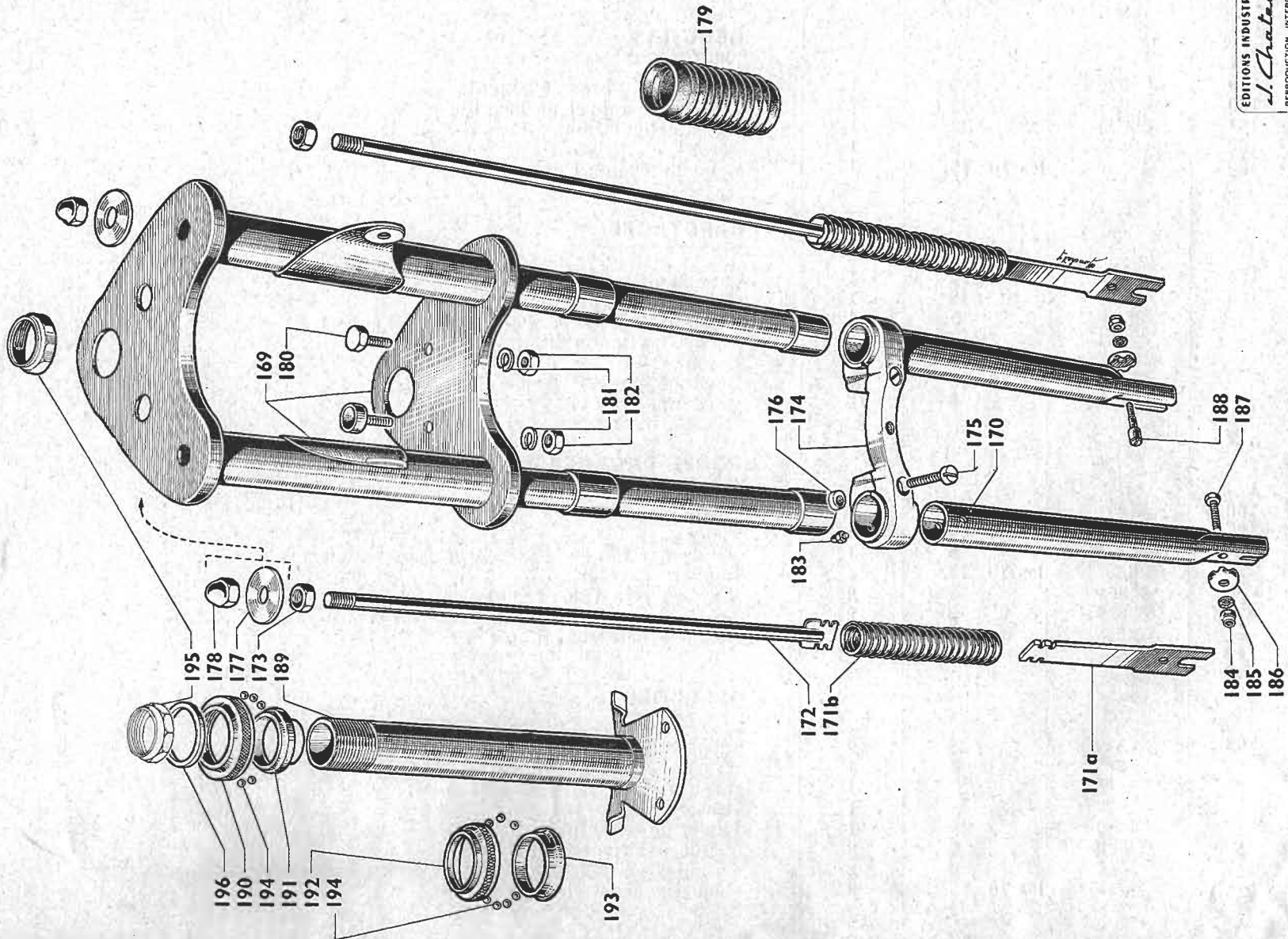
EDITIONS INDUSTRIELLES
J. Chatalay
 REPRODUCTION INTERDITE

CADRE — GARDE-BOUE — PORTE-BAGAGES (Suite)

Repérage des figures	Numéros des pièces	PRIX	Nombre	DESIGNATION
<u>BEQUILLE</u>				
159	38623 E	505	1	Ensemble du bras de béquille
160	38624	38	1	Ressort de rappel de béquille
161	38625	30	1	Axe d'articulation
162	3655	8	1	Ecrou
163	36140	les 10 15	1	Rondelle éventail de 6
<u>CAPOTAGES</u>				
164	38615	572	1	Capotage droit
165	38616	572	1	Capotage gauche
—	33329	5	4	Vis de fixation supérieure des capotages
—	33331	8	4	Vis de fixation inférieure des capotages
—	12347	9	6	Ecrou
—	36336	les 10 15	8	Rondelle éventail Ø 5
—	2567	5	12	Rondelle
<u>PORTE-BAGAGES</u>				
166	32691	272	1	Plateforme
167	36739	36	4	Tringle
—	33330	5	4	Vis de fixation de la plateforme sur tringle
—	36336	les 10 15	4	Rondelle éventail Ø 5
—	33331	8	2	Vis de fixation des tringles sur chapes
—	33329	5	2	Vis de fixation de la plateforme sur cintre
—	2567	5	1	Rondelle côté roue libre
<u>SACOCES</u>				
168	36742 E	429	2	Sacoche complète
	34276	3	1	Axe de charnière
	34278	2	1	Axe du levier de fermeture
	34279	4	1	Ressort
	34280	25	1	Levier de fermeture
	33329	5	2	Vis de fixation sur garde-boue
	12347	9	2	Ecrou
	36336	les 10 15	2	Rondelle éventail Ø 5

FOURCHE TÉLESCOPIQUE

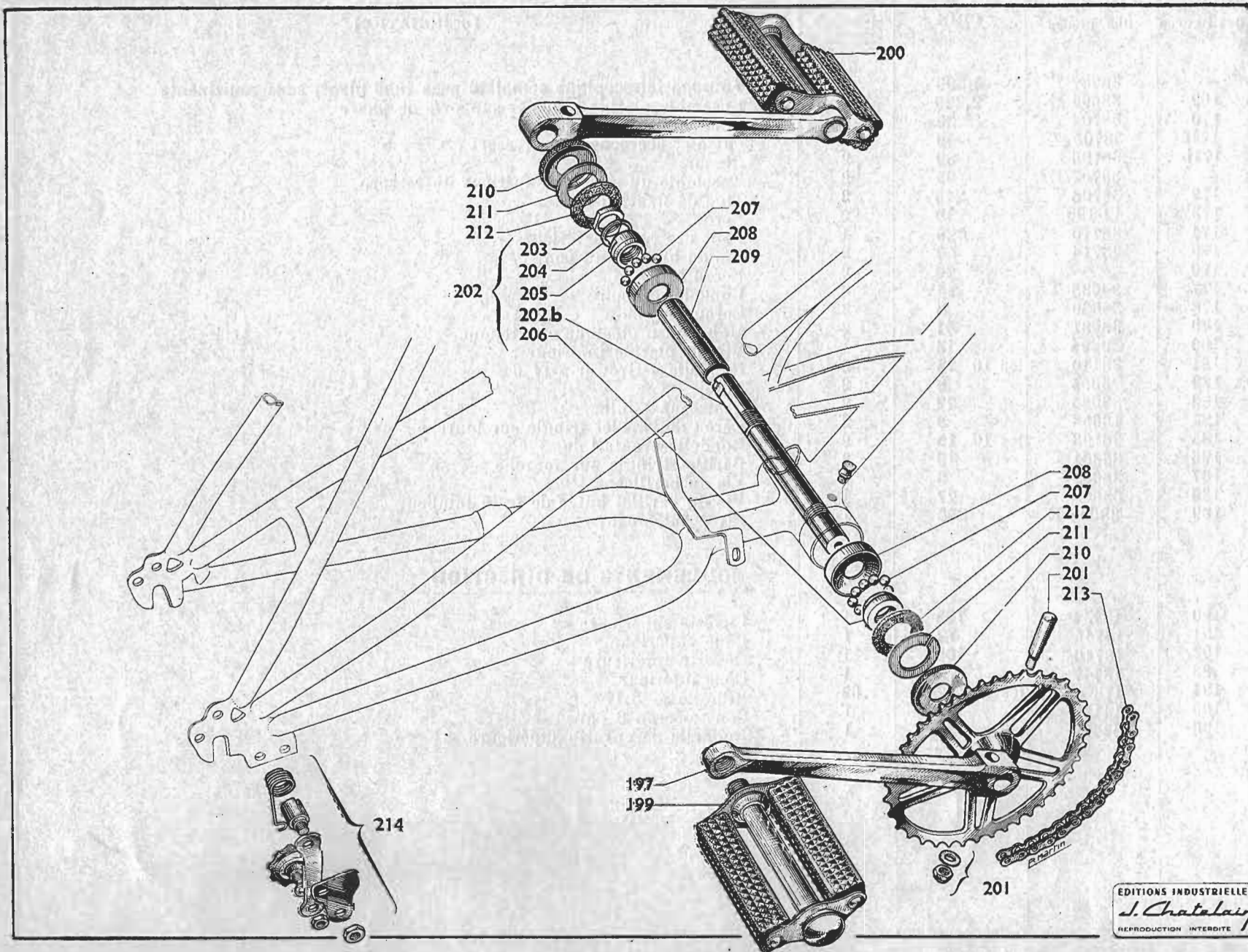
EDITIONS INDUSTRIELLES
J. Chablain
 REPRODUCTION INTERDITE



FOURCHE TÉLESCOPIQUE

Repérage des figures	Numéros des pièces	PRIX	Nombre	DESIGNATION
—	38687 E	4.500	1	Fourche télescopique complète avec tube pivot, sans roulements
169	38694 E	2.220	1	Ensemble platine tubes et supports de phare
170	38704	520	2	Tube inférieur extérieur
171a	38705	40		Patte et accrochage du ressort
171b	38706	89	2	Ressort
—	38707 E	99	2	Ensemble du support supérieur du ressort
172	38708	215	2	Tige de fixation nue
173	12-190	19	2	Ecrou
174	38710	425	1	Pont des tubes extérieurs
175	38714	50	2	Vis de blocage du pont
176		29	2	Ecrou
177	38688	14	2	Rondelle d'appui
178	38689	8	2	Ecrou borgne
179	38681	91	2	Manchon protecteur caoutchouc
180	9294	18	1	Vis du platine inférieur
181	36140	les 10 15	2	Rondelle « Grower » Ø 6
182	3655	8	2	Ecrou
183	38685	12	2	Graisseur à bille
184	16653	8	2	Ecrou de barillet tringle sur fourche
185	36193	les 10 15	2	Rondelle éventail de Ø 5
186	38601	10	2	Barillet tringle sur fourche
187	38602	8	1	Vis du barillet
188	38603	27	1	Vis du barillet butée de frein tambour
189	38605 E	630	1	Pivot entraîneur
 ROULEMENTS DE DIRECTION 				
190	18744	105	1	Cuvette supérieure
191	18745	72	1	Cône supérieur
192	18746	105	1	Cuvette inférieure
193	18747	72	1	Cône inférieur
194	47b - 271	les 10 12	62	Bille de Ø 3,17
195	14132	55	1	Contre-écrou 8 pans
196	38627	38	1	Rondelle de cuvette supérieure

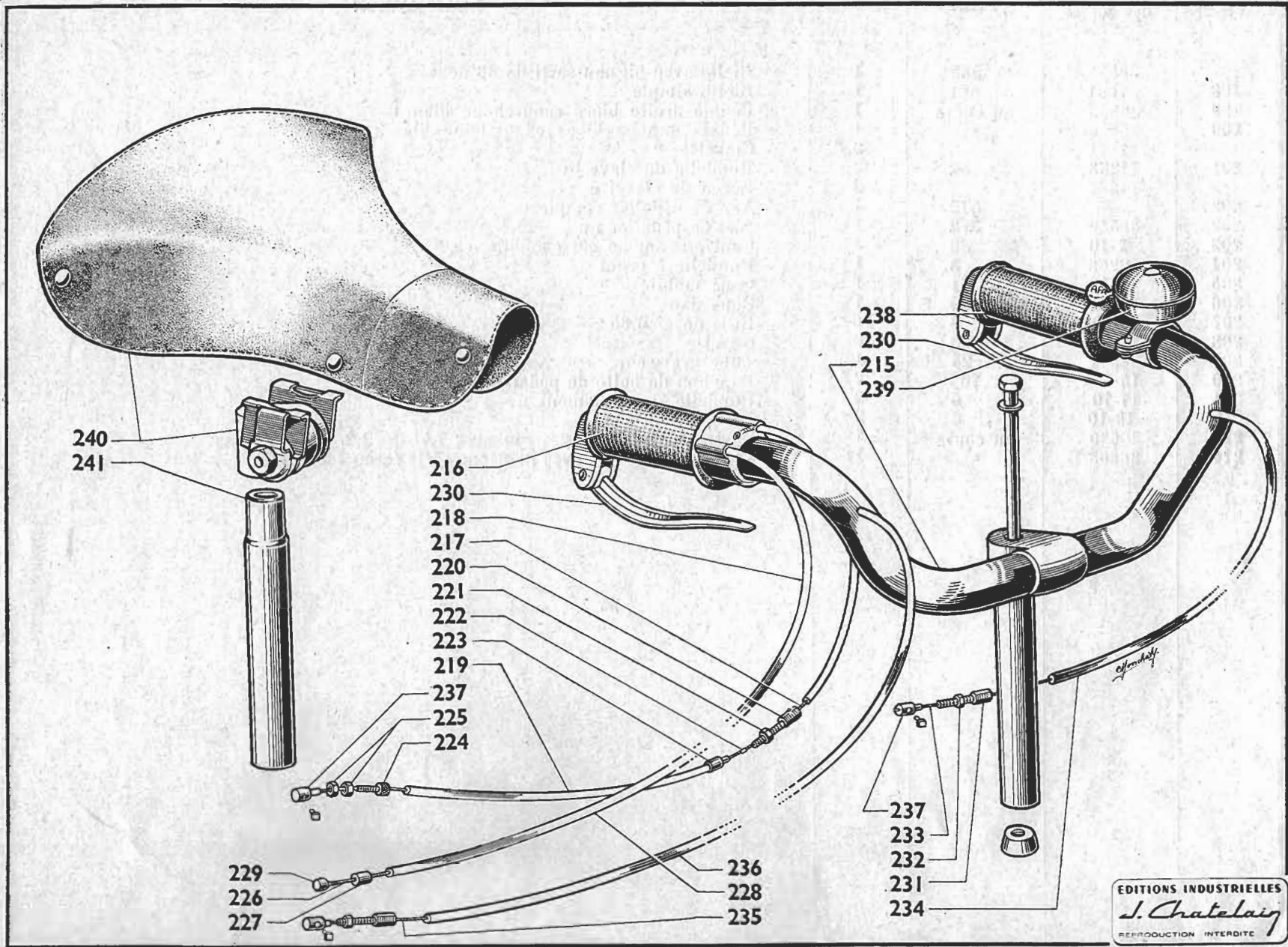
PÉDALIER



PÉDALIER

Repérage des figures	Numéros des pièces	PRIX	Nombre	DESIGNATION
197	38544 E	858	1	Bielle avec pignon serti de 36 dents
198	7681	401	1	Bielle simple
199	36885	au cours	1	Pédale droite blocs caoutchouc blancs
200	36886	»	1	Pédale gauche blocs caoutchouc blancs
	14221		2	Clavette
201	14233	32	2	Rondelle de clavette
	14232		2	Ecrou de clavette
202		515	1	Axe de pédalier complet
202b	38549	372	1	Axe de pédalier nu
203	7-10	30	1	Contre-écrou de cône mobile
204	19968	5	1	Rondelle à ergot
205	9-10	61	1	Cône mobile
206	19965	39	1	Cône fixe
207	13-19	3	26	Bille de Ø 6,35
208	10-10	56	2	Cuvette
209	38551	28	1	Tube graisseur
210	15-10	105	2	Bouchon de boîte de pédalier
211	17-10	4	2	Rondelle de roulement
212	18-10	4	2	Feutre
213	38630	au cours	1	Chaîne p. 12,7 - Ø des rouleaux 7,75 × 3,2 - 98 maillons
214	36865 E	«	1	Tendeur de chaîne avec fixations - Vis écrou - Rondelle

GUIDON ET COMMANDES - SELLE

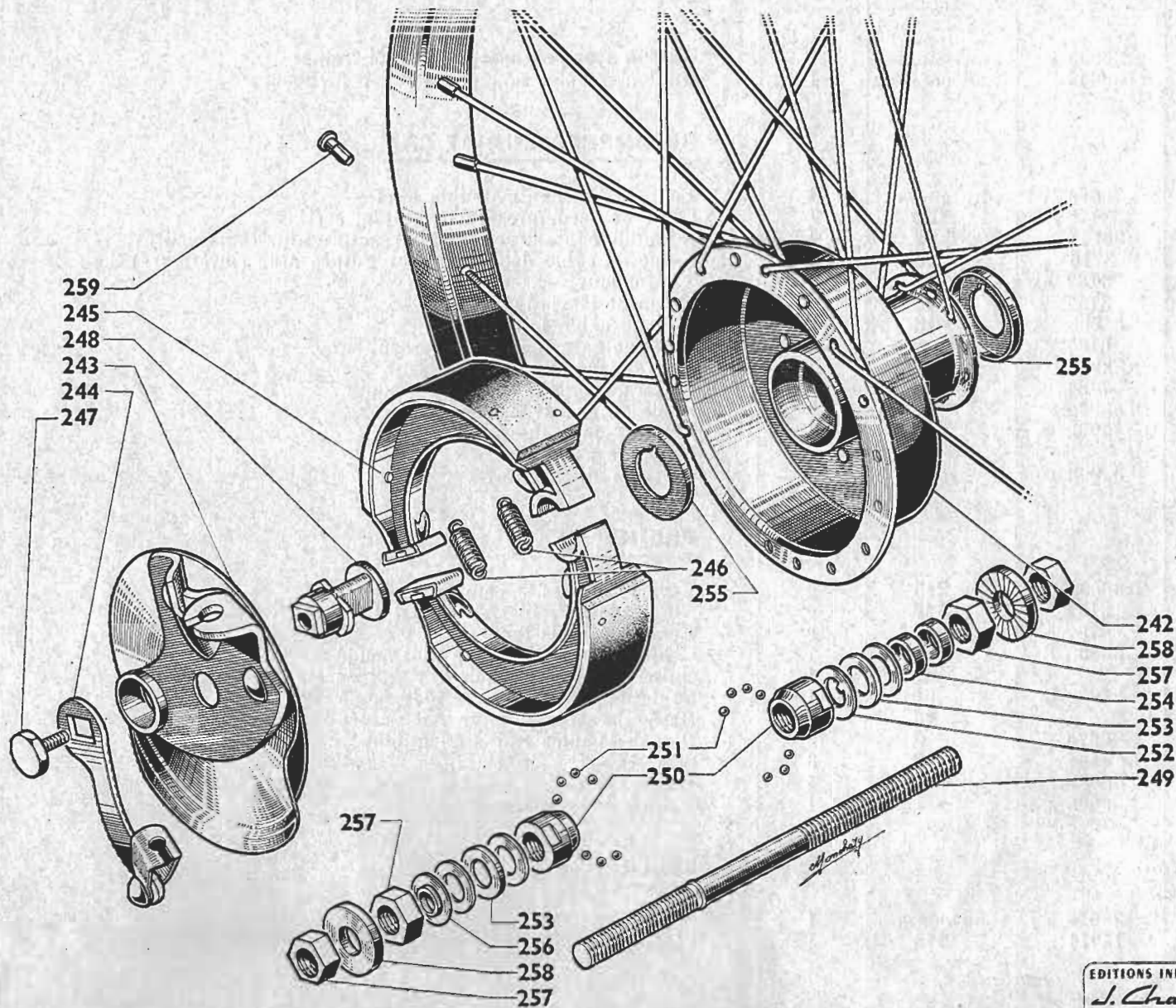


EDITIONS INDUSTRIELLES
J. Chatelain
REPRODUCTION INTERDITE

GUIDON ET COMMANDES — SELLE

Repérage des figures	Numéros des pièces	PRIX	Nombre	DESIGNATION
—	36895 E	au cours	1	Guidon avec poignées, leviers de freins Guidon complet sans poignées, ni leviers
215	36658 E	au cours	1	
<u>DECOMPRESSEUR ET GAZ</u>				
216	36896 E	au cours	1	Poignée tournante double effet
217	38750 E	58	1	Câble de décompresseur avec plot serti
218	38715	22	1	Gaine de câble décompresseur guipée alu. (supérieure)
219	38716	29	1	Gaine de câble décompresseur guipée alu. (inférieure)
220	3162	19	1	Vis tendeur
221	3757	15	1	Ecrou de la vis tendeur
222	34208	6	1	Plot de câble laiton
223	6127	3	1	Arrêt de gaine de décompresseur
224	38970	26	1	Vis tendeur au décompresseur
225	7437	3	2	Ecrou de réglage de la vis tendeur
226	38854 E	58	1	Câble de gaz avec plot soudé
227	7932	6	1	Embout de gaine de gaz
228		32	1	Gaine de gaz
229	34208	6	1	Plot gaz au carburateur
<u>FREINS</u>				
230	36898 E	215	2	Levier renversé de commande de freins
231	3162	19	2	Vis tendeur freins AV et AR
232	3757	15	2	Ecrou de la vis tendeur
233	38853 E	46	1	Câble de frein AV avec plot soudé
234		32	1	Gaine de câble de frein AV guipée alu.
235	38852 E	55	1	Câble de frein AR avec plot soudé
236		48	1	Gaine de câble de frein AR guipée alu.
—	6675	6	2	Plot des câbles freins au guidon
237	13464	18	3	Serre-câble
238	36897	au cours	1	Poignée fixe
239	36868 E	»	1	Timbre avertisseur
<u>SELLE</u>				
240	38619 E	au cours	1	Selle
241	14011	115	1	Potence de selle droite 24 × 22 chromée

ROUE AV AVEC FREIN

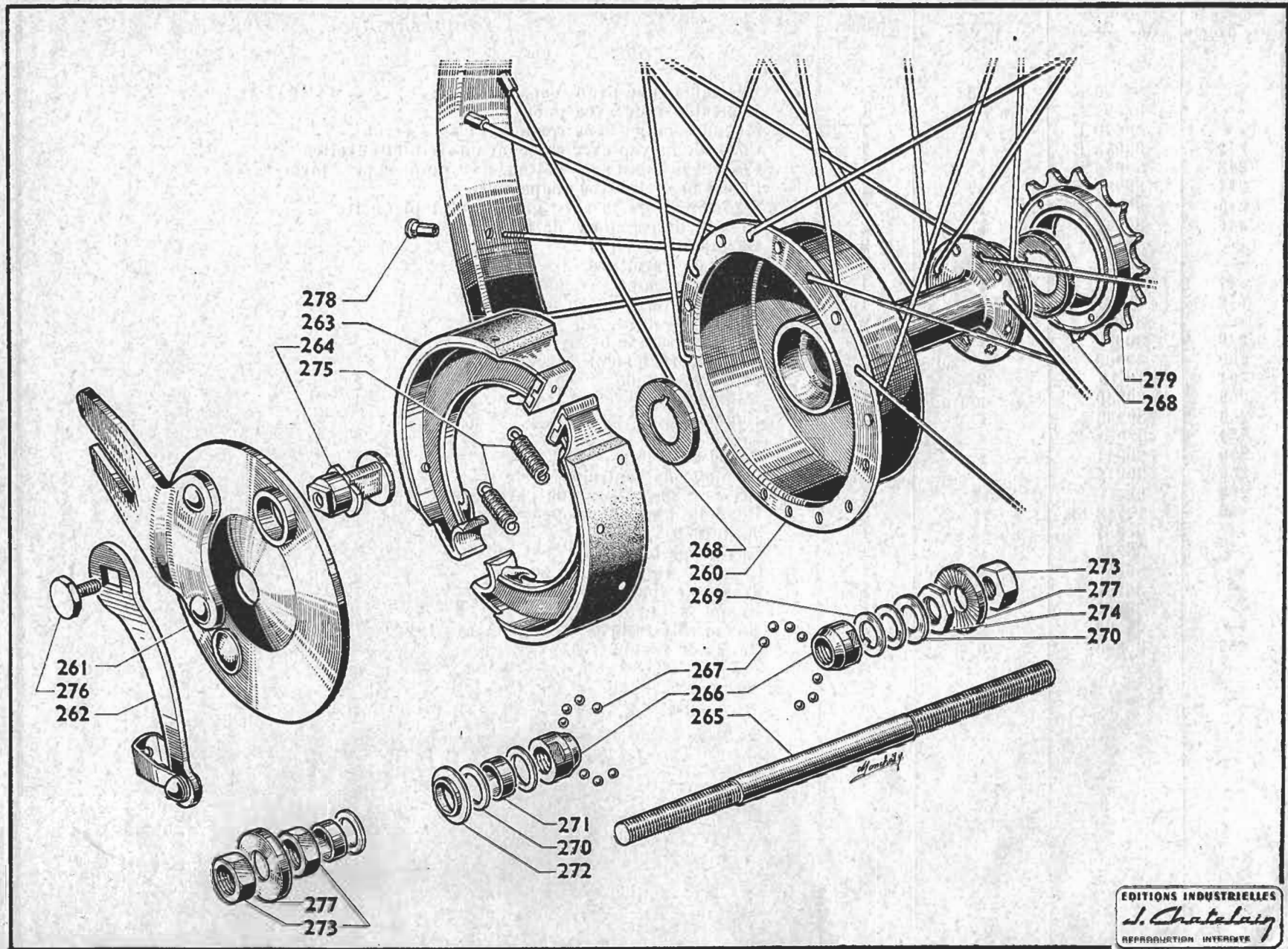


EDITIONS INDUSTRIELLES
J. Chatelain
 REPRODUCTION INTERDITE

ROUE AVANT AVEC FREIN

Repérage des figures	Numéros des pièces	PRIX	Nombre	DESIGNATION
—	38596 E	3.232		Ensemble roue avant sans pneu
—	38597 E	au cours		Ensemble roue avec pneu
—	39270 E	au cours		Moyeu complet sans rondelle et sans écrou
242	39923 E	»	1	Corps de moyeu avec tambour de frein et cuvettes
243	39926 E	»	1	Flasque de frein avec patte rivée - guide-came - pivot
244	39927 E	»	1	Levier de frein avec chape rivée
245	39928 E	»	2	Segment de frein avec garniture et plaquette
246	39947	»	2	Ressort de segments de frein
—	39964	»	2	Garniture de frein
—	39965	»	8	Rivet de garniture
247	39959	»	1	Vis de la came
248	39930 E	»	1	Came de frein
—	39938	»	2	Cuvette
249	39939	»	1	Axe avant Ø 9,5
250	39960	»	2	Cône de roulement
251	13-19	3	18	Bille de Ø 6,35
252	39940	au cours	1	Rondelle ergot
253	39963	»	4	Rondelle
254	39961	»	2	Entretoise
255	39941	»	2	Cache-poussière
256	39942	»	1	Rondelle de centrage
257	93-11	15	4	Écrou Ø 9,5 - pas 100 chromé
258	17742 bis	15	2	Rondelle d'axe de moyeu
—	36887	au cours	1	Jante 600
—	36888	»	1	Enveloppe 600 X 50
—	36889	»	1	Chambre à air 600 X 50
—	36890	»	1	Tresse de fond de jante
—	36986	5	18	Rayon Ø 14 roulé à 15 - l. 252
—	38592	5	18	Rayon côté frein Ø 14 roulé à 15 - l. 242
259	36893	5	36	Écrou de rayon Ø 15

ROUE AR AVEC FREIN

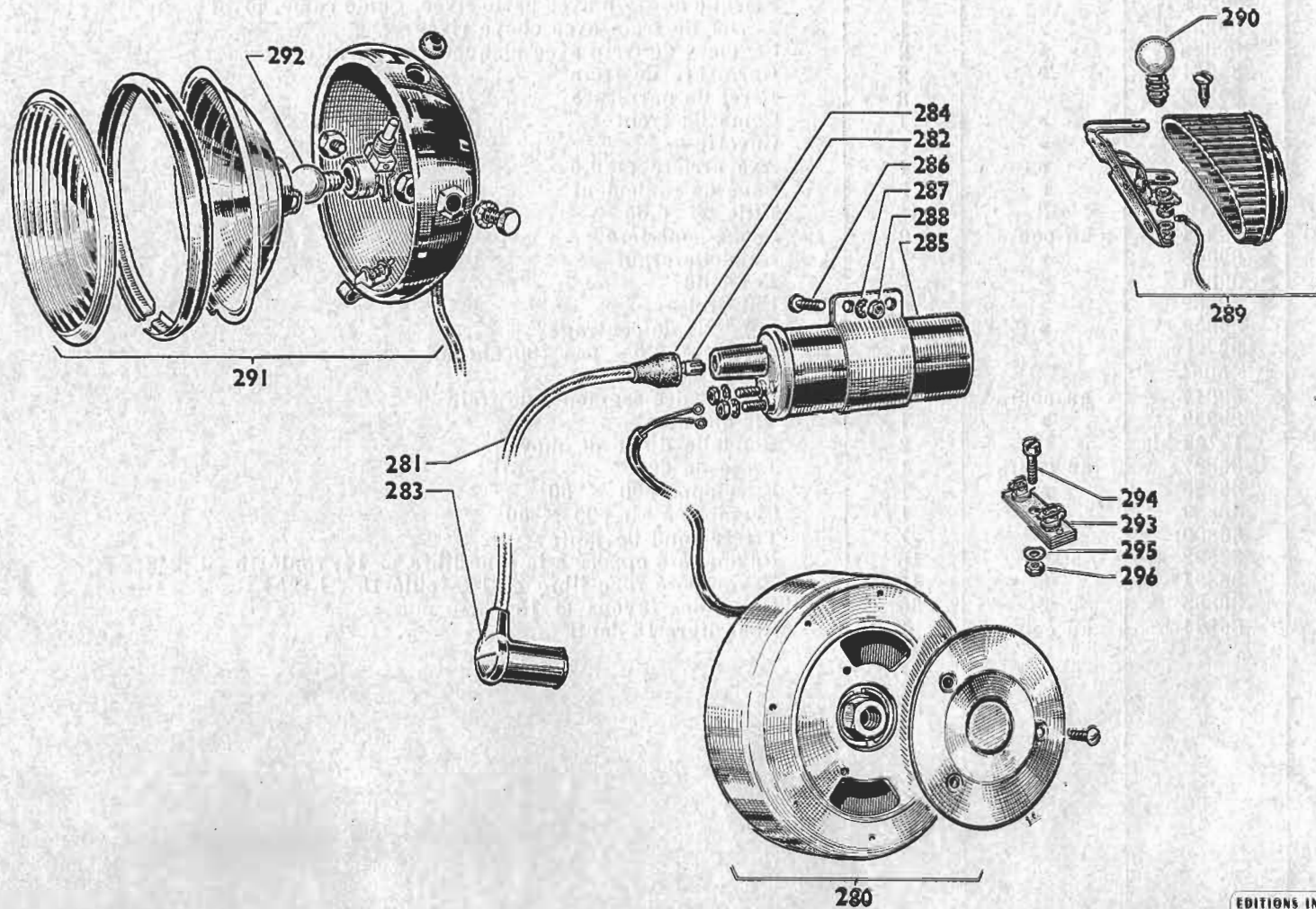


EDITIONS INDUSTRIELLES
J. Chataignier
 REPRODUCTION INTERDITE

ROUE ARRIÈRE AVEC FREIN

Repérage des figures	Numéros des pièces	PRIX	Nombre	DESIGNATION
—	38594 E	3.250		Ensemble roue motrice sans pneu
—	38595 E	au cours		Ensemble roue motrice avec pneu
—	38555 E	au cours	1	Moyeu complet sans rondelle et sans écrou
260	39931 E	»	1	Corps de moyeu avec tambour de frein et cuvettes
261	39934 E	»	1	Flasque de frein avec patte rivée, guide came, pivot
262	39935 E	»	1	Levier de frein avec chape rivée
263	39928 E	»	2	Segment de frein avec plaquette et garniture
—	39964	»	2	Garniture de frein
—	39965	»	8	Rivet de garniture
264	39930 E	»	1	Came de frein
—	39938	»	2	Cuvette
265	39952	»	1	Axe arrière Ø 9,5
266	39960	»	2	Cône de roulement
267	13-19	3	18	Bille Ø 6,35
268	39941	au cours	2	Cache-poussière
269	39940	»	1	Rondelle ergot
270	39963	»	4	Rondelle
271	39962	»	2	Entretoise
272	39942	»	1	Rondelle de centrage
273	93-11	15	3	Écrou Ø 9,5 - pas 100 chromé
274	5064	20	1	Contre-écrou
275	39947	au cours	2	Ressort des segments de frein
276	39959	»	1	Vis de came
277	17742 bis	15	2	Rondelle d'axe de moyeu
—	36887	au cours	1	Jante de 600
—	36888	»	1	Enveloppe 600 X 50
—	36889	»	1	Chambre à air 600 X 50
—	36890	»	1	Tresse fond de jante
—	38592	5	18	Rayon côté opposé à la roue libre Ø 14, roulé 15 - l. 242
—	36891	5	18	Rayon côté roue libre Ø 14, roulé 15 - l. 254
278	36893	5	36	Écrou des rayons Ø 15
279	36894	au cours	1	Roue libre 18 dents

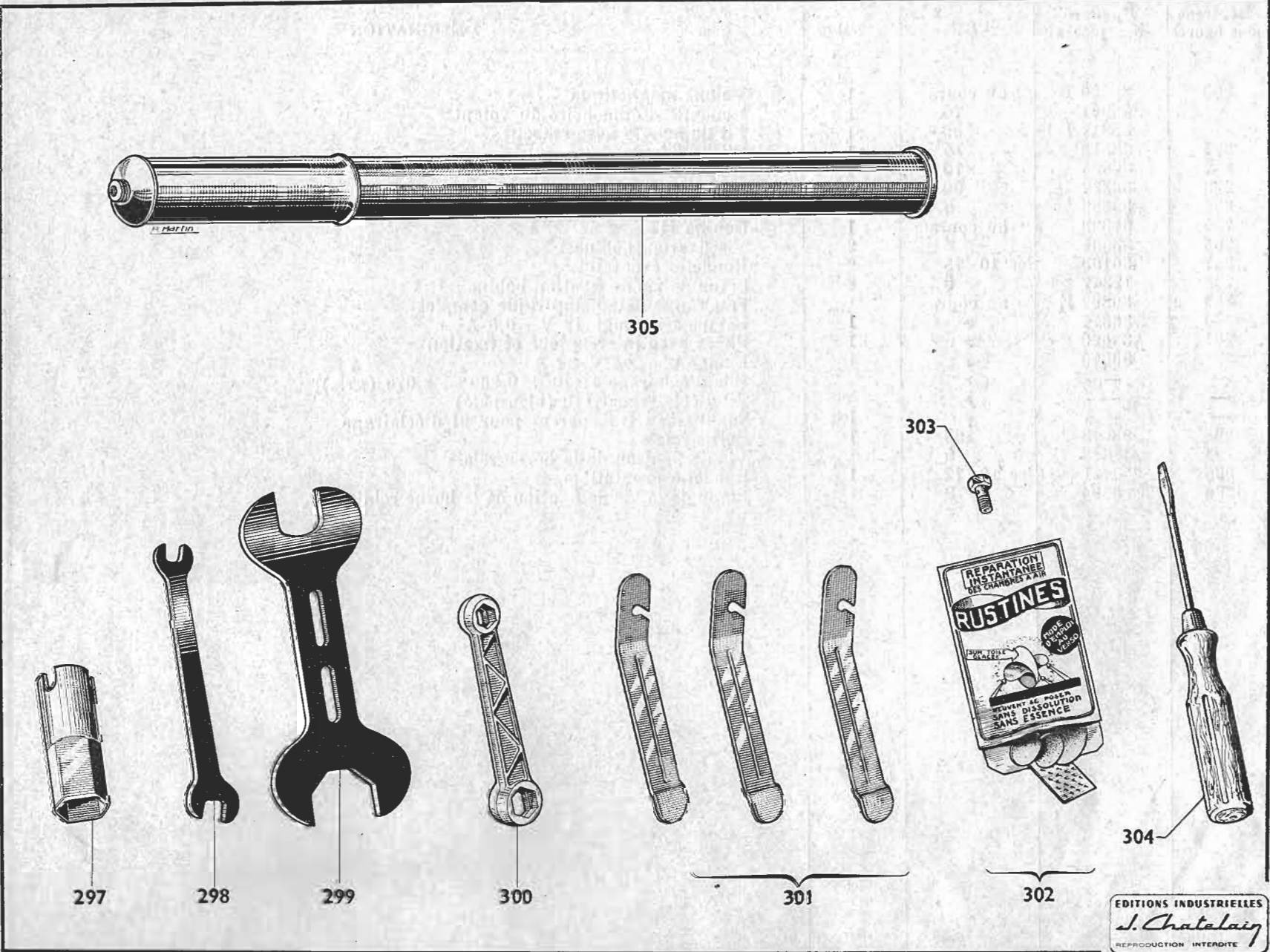
APPAREILLAGE ÉLECTRIQUE



EDITIONS INDUSTRIELLES
J. Chatalay
 REPRODUCTION INTERDITE

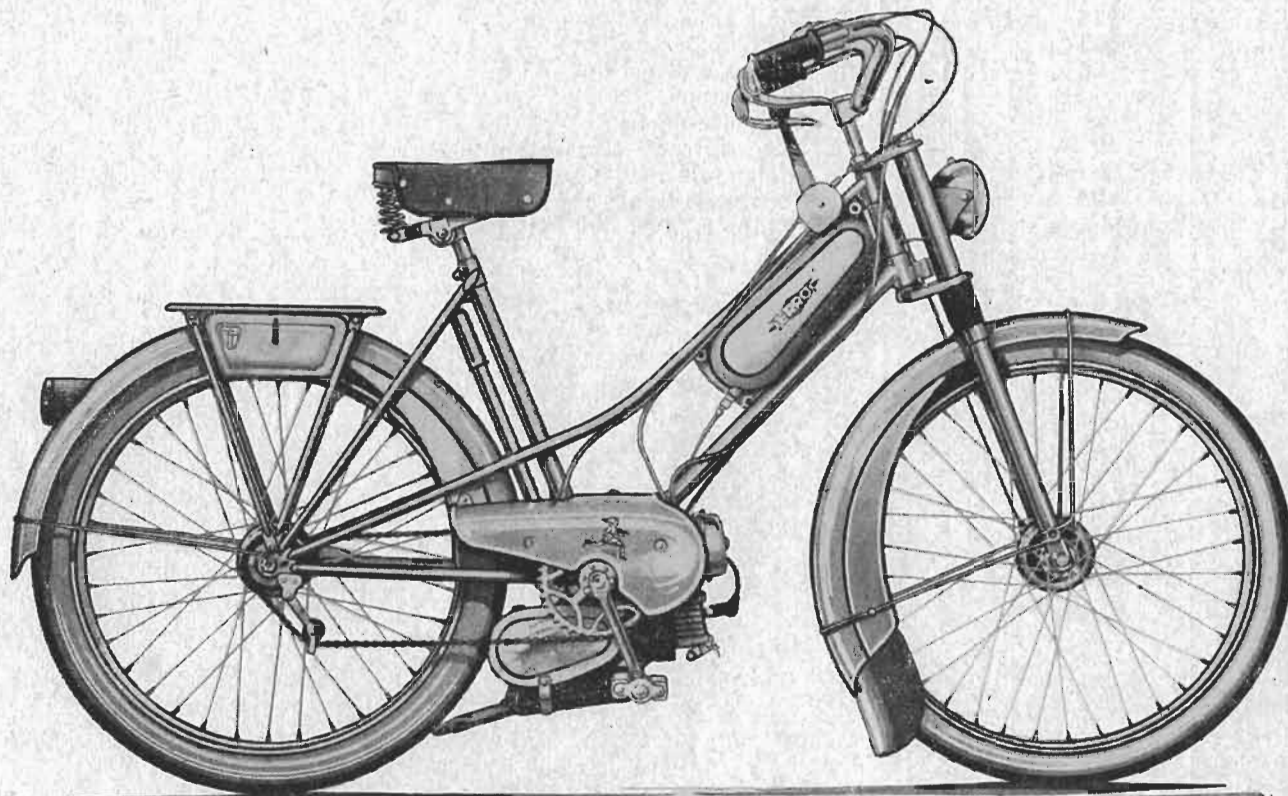
APPAREILLAGE ÉLECTRIQUE

Repérage des figures	Numéros des pièces	PRIX	Nombre	DESIGNATION
280	38820 E	au cours	1	Volant magnétique
—	38921	14	1	Rondelle d'étanchéité du volant
—	38817 E	85	1	Fil de bougie avec embout
281	38818	75	1	Fil de bougie
282	38825	10	1	Embout de fil de bougie
283	38822	90	1	Protecteur ébonite pour fil de bougie
284	38823	5	1	Capuchon protecteur en caoutchouc
285	37399	au cours	1	Bobine HT
286	33331	8	2	Vis fixation bobine
287	36193	les 10 15	2	Rondelle éventail
288	12347	9	2	Ecrou de vis de fixation bobine
289	36867 E	au cours	1	Feu rouge catadioptrique complet
290	36871	»	1	Lampe feu rouge 12 V - 0,5 A
291	38620 E	»	1	Phare avec interrupteur et fixation
292	36870	»	1	Lampe phare 6 V - 1 A
—	—	»		Fils d'éclairage 1,110 + 0,960 = 2,070 (gris)
—	—	»		Fil d'éclairage 1,110 (bleu pâle)
—	—	»	1	Souplisseau transparent pour fil d'éclairage
293	38629	105	1	Borne relais
294	38848	6	1	Vis de fixation de la borne relais
295	36141	les 10 12	1	Rondelle éventail Ø 4
296	8364	6	1	Ecrou de la vis de fixation de la borne relais



OUTILLAGE

Repérage des figures	Numéros des pièces	PRIX	Nombre	DESIGNATION
297	33941 bis	115	1	Clé à tube pour bougie
298	11056 bis	58	1	Clé de 8 × 10
299	19969	43	1	Clé pour direction
300		au cours	1	Clé 4 trous
301		»	3	Démonte-pneus
302		»	1	Nécessaire de Réparation
303		au cours	1	Gicleur de rechange
304	36913	100	1	Tournevis
305	14012	au cours	1	Pompe à pneu 300 × 24



CYCLOMOTEUR TERROT
" LUTIN "



2, RUE ANDRÉ-COLOMBAN

DIJON

(Côte d'Or)

IMPORTANT

Les numéros figurant sur les planches sont simplement utilisés comme repères, ils correspondent aux numéros de pièces indiquées dans la nomenclature.

Pour toutes vos commandes, c'est le numéro de pièce de la nomenclature et la désignation de celle-ci qu'il faut mentionner.

MÉTAYONS INDUSTRIELS
J. CHATELAIN 61 016
22 bis, rue de la Sausserie, 22 bis
Boulogne-sur-Seine (Seine)
Tél. : MCLitor 29-29 et 67-15
Reproduction interdite

MALEVA, 60, route de la Belne
BOULOGNE - Tél. : MOL 12-67

AVRIL 1956

PRIX : 350 frs