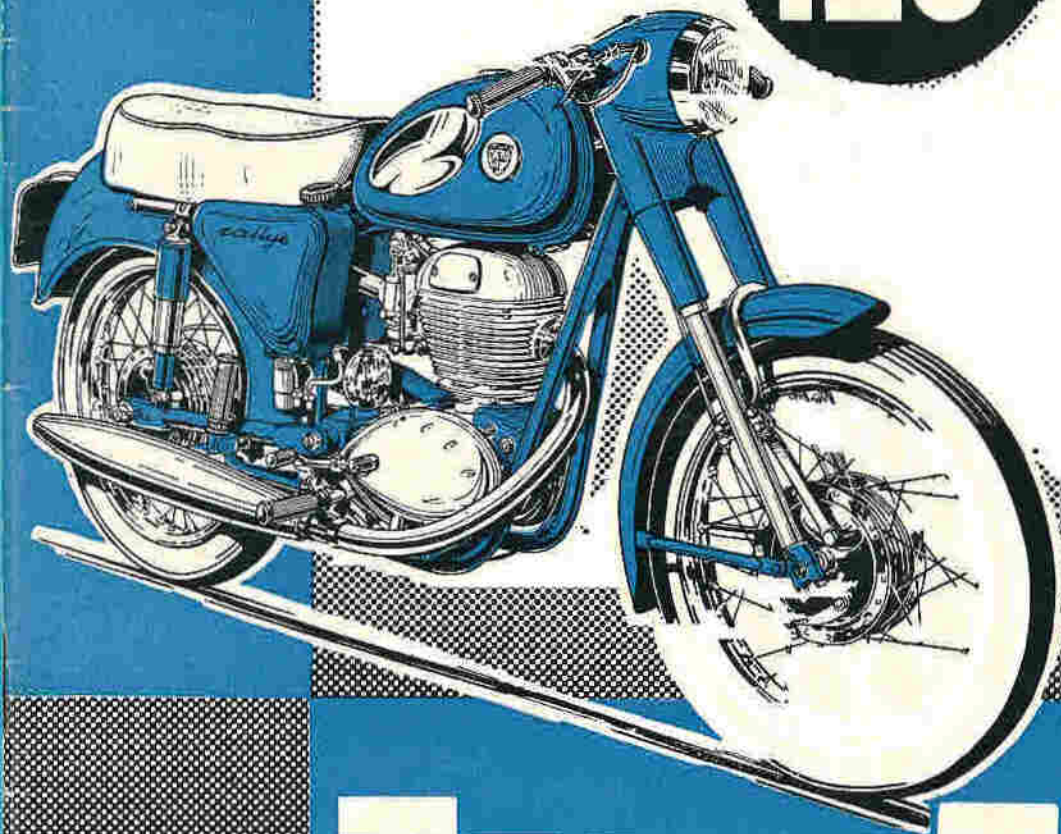


175<sup>CC</sup>

*rallye*  
*tenor*

125<sup>CC</sup>



**TERROT**

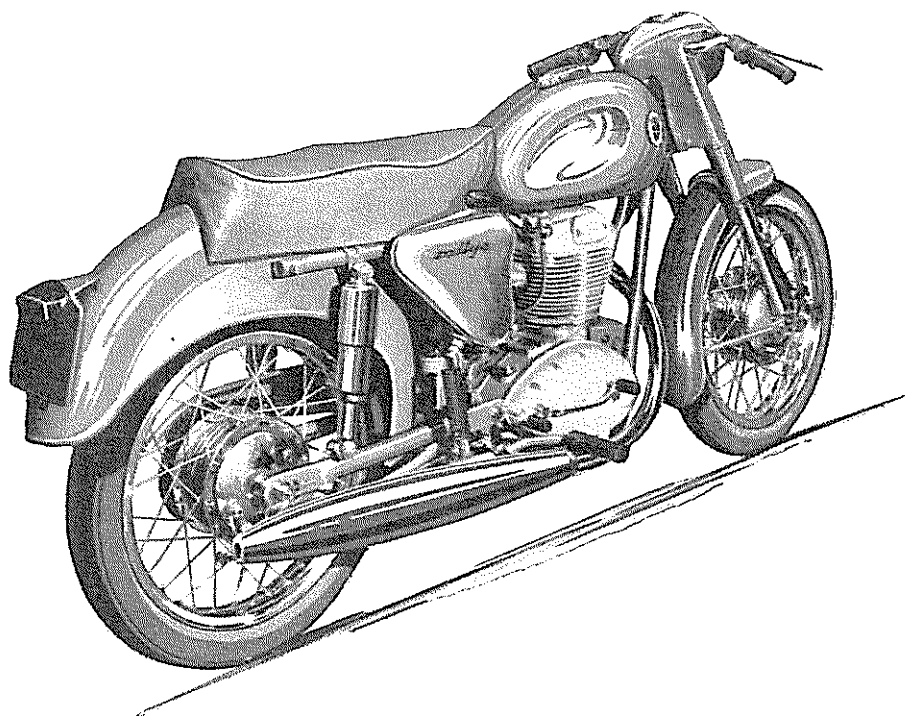
NOTICE  
D'ENTRETIEN

**175<sup>cc</sup> RALLYE**

**125<sup>cc</sup> TENOR**

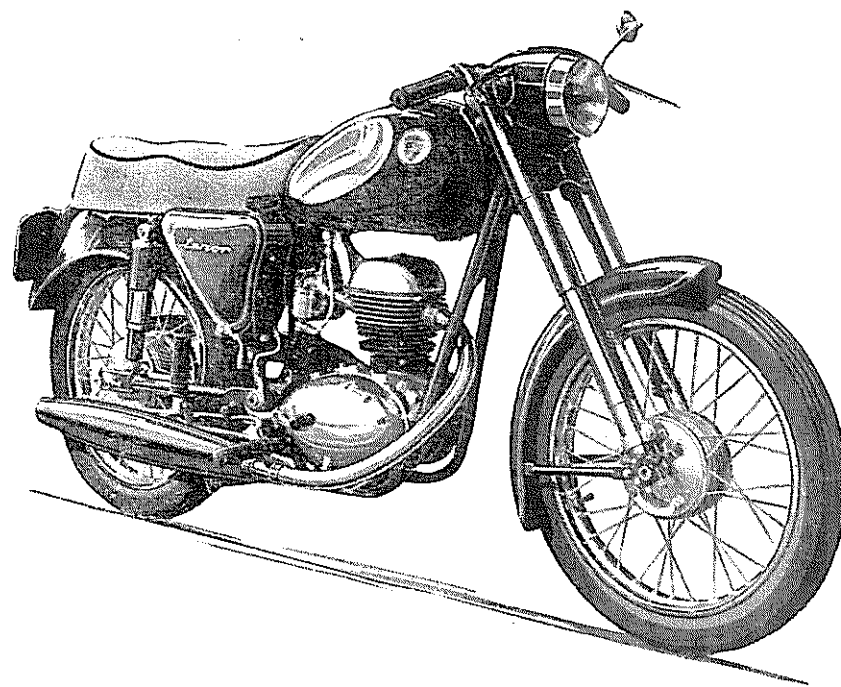
**NOTICE D'ENTRETIEN**

*Nous vous présentons...*



**La 175<sup>cc</sup> Rallye**

## La 125<sup>cc</sup> Tenor



Vous possédez maintenant la machine de vos rêves. Permettez-nous de vous la présenter plus en détail et de vous donner quelques conseils pour en tirer le maximum d'agrément et en conserver toujours les performances.

Votre vendeur vous a annoncé de brillantes reprises et une vitesse de pointe élevée ; il vous a parlé aussi d'économie et de robustesse. Vous ne découvrirez ces qualités que si vous avez la patience d'effectuer un bon rodage. Respectez nos préconisations, et dans quelques mois, vous connaîtrez « les joies de la grosse moto sur une machine légère ».

Dans les pages qui suivent, vous trouverez ses caractéristiques générales, la manière de la conduire et l'entretien qu'elle nécessite. Par ailleurs, nous disposons d'un très vaste réseau de concessionnaires parfaitement équipés et toujours prêts à vous donner un conseil. Allez chez eux pour le graissage et l'entretien : vous serez sûr de voir votre machine entre de bonnes mains.

Avant d'apprendre tous les détails techniques, vous aimez sans doute connaître quelques particularités de ce moteur. Sachez qu'il fonctionne suivant le cycle à 4 temps, et que sa distribution se fait par soupapes en tête, commandées par culbuteurs, ce qui signifie un excellent rendement, une consommation très réduite et des performances élevées.

Pour conserver longtemps ces qualités et avoir un moteur qui dure, le graissage a été tout particulièrement étudié. Tous les organes qui fatiguent sont lubrifiés sous pression ; un filtre de grande dimension en nylon spécial et un piège magnétique éliminent toutes les souillures de l'huile.

Vous constaterez que la culasse, bien aérée, assure un refroidissement intense à tous les régimes ; que le moteur est particulièrement silencieux grâce à la précision de l'usinage de toutes les pièces, et que l'équipement électrique a été conçu suivant les techniques les plus modernes.

Quant à la partie cycle, vous avez déjà apprécié son élégance et sa ligne bien personnelle ; vous serez agréablement surpris par sa tenue de route et par la qualité de son système de suspension à grands débattements et amortisseurs hydrauliques.

Que ce soit pour le travail, pour la promenade ou pour les grandes randonnées, elle est toujours à votre service. Vous pouvez en être fier, car c'est une machine de classe. N'hésitez pas à la conseiller à vos amis, ils vous en seront reconnaissants.

## CARACTÉRISTIQUES PRINCIPALES

|                                |                              |                                       |
|--------------------------------|------------------------------|---------------------------------------|
| <b>175 cc</b><br><b>RALLYE</b> | Alésage : 62 mm              | Cylindrée exacte : 174,5 cc           |
|                                | Course : 57,8 mm             | Puissance fiscale : 2 CV              |
|                                |                              | Taux de compression : environ 9,5 à 1 |
|                                | Régime normal : 6.000 t/m    | Régime maximum : 7.800 t/m            |
|                                |                              | Puissance réelle : 15 CV à 7.700 t/m  |
|                                | Poids de la machine : 107 kg | Vitesse maximum : 125 km/h.           |

|                               |                              |                                       |
|-------------------------------|------------------------------|---------------------------------------|
| <b>125 cc</b><br><b>TENOR</b> | Alésage : 52 mm              | Cylindrée exacte : 123 cc             |
|                               | Course : 58 mm               | Puissance fiscale : 1 CV              |
|                               |                              | Taux de compression : environ 7,8 à 1 |
|                               | Régime normal : 5.500 t/m    | Régime maximum : 6.800 t/m            |
|                               |                              | Puissance réelle : 7,5 CV à 6.600 t/m |
|                               | Poids de la machine : 103 kg | Vitesse maximum : 100 km/h.           |

| Consommations |  |
|---------------|--|
| Huile         | : 0,100 litre environ aux 100 km       |
| Essence       | : 175 cc, 4 litres environ aux 100 km. |
|               | 125 cc, 2,5 litres environ aux 100 km. |

Pneumatiques : à l'avant 17×2,75 pour Rallye et Ténor.  
à l'arrière 17×3 pour Rallye et Ténor.

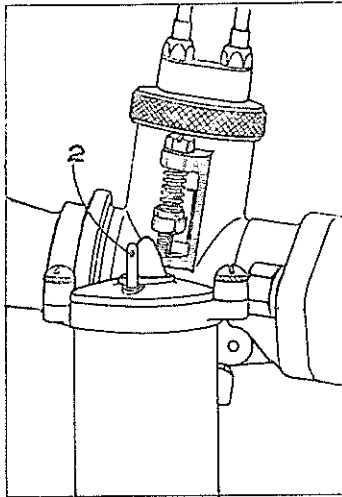
Le numéro du cadre est frappé sur le tube de direction.

Le numéro du moteur est frappé sur la plaquette rivée sur le moteur à l'arrière du cylindre.

## AVANT DE PARTIR

### Vérifier :

- la quantité de carburant du réservoir (contenance : 13 litres, dont une réserve de 3 litres). L'emploi de super-carburant Shell avec ICA s'impose.
- la mise du contact.
- la bonne marche de l'éclairage, sinon, voir pages 16, 17, 18 et 19.
- la pression des pneumatiques :  
à l'avant : 1,2 à 1,4 kg,  
à l'arrière : 1,7 kg en solo — 2,25 kg en duo.
- le fonctionnement des freins :  
sinon, voir pages 26 et 27.
- la circulation de l'huile (quand le moteur tourne). Elle doit remonter par le tube central du réservoir d'huile, visible par son bouchon transparent, sinon, voir page 14.

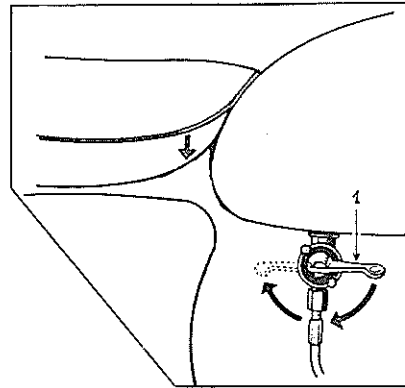


### MISE EN ROUTE DU MOTEUR

- ouvrir le coupe-circuit.
- ouvrir le robinet d'essence (1).  
Le mettre à sa position basse ou arrière (réserve):
- à froid : appeler l'essence en appuyant à plusieurs reprises sur le titillateur (2) du couvercle de la cuve. Agir sur la manette d'air (3). (La ramener à sa position normale après quelques minutes).
- ouvrir légèrement la poignée des gaz (4) et s'assurer que la machine est au point mort.
- débrayer (5), manœuvrer lentement une ou deux fois la pédale du lanceur
- L'actionner vigoureusement, le levier d'embrayage lâché.
- Le moteur doit partir.

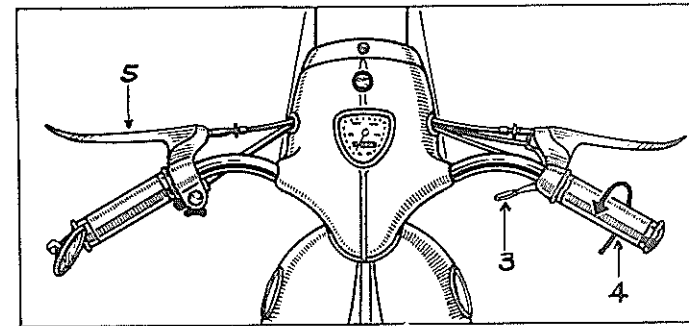
— 6 —

### MISE EN ROUTE



### MISE EN ROUTE DE LA MACHINE

- laisser tourner le moteur au ralenti.
- débrayer à fond.
- passer la première vitesse en appuyant fermement, mais sans frapper, avec la pointe du pied sur l'avant de la pédale du sélecteur (6).
- lâcher la pédale de sélecteur.
- progressivement, ouvrir les gaz et embrayer.
- Pour le passage des vitesses, n'appuyer qu'une seule fois sur la pédale.

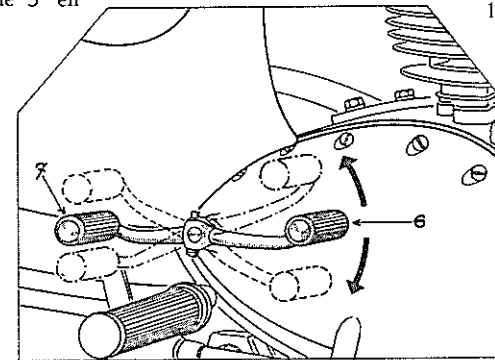


### MONTEE DES VITESSES

- Parcourir une centaine de mètres en ouvrant peu à peu les gaz.
- Couper les gaz.
- Débrayer à fond et appuyer sur l'avant de la pédale du sélecteur.
- Lâcher la pédale.
- Embrayer et accélérer progressivement.

Agir de même pour passer du point mort en 1<sup>re</sup>, de 1<sup>re</sup> en 2<sup>e</sup>, de 2<sup>e</sup> en 3<sup>e</sup> et de 3<sup>e</sup> en 4<sup>e</sup> vitesse.

### Lancer le moteur avant de monter une vitesse



### DESCENTE DES VITESSES

- Ralentir en coupant les gaz.
- Débrayer à fond et appuyer sur l'arrière de la pédale de commande de sélecteur (7).
- Lâcher la pédale.
- Embrayer et accélérer progressivement.

Agir ainsi pour passer de la 4<sup>e</sup> vitesse à la 3<sup>e</sup>, de la 3<sup>e</sup> à la 2<sup>e</sup>, de la 2<sup>e</sup> à la 1<sup>re</sup> et de la 1<sup>re</sup> au point mort.

### Ralentir avant de descendre une vitesse

Rouler en 1<sup>re</sup> vitesse jusqu'à 30 km/heure en 125 cc et 35 km/heure en 175 cc.  
Rouler en 2<sup>e</sup> vitesse de 30 à 50 km/heure en 125 cc et 60 km/heure en 175 cc.  
Rouler en 3<sup>e</sup> vitesse de 50 à 75 km/heure en 125 cc et 80 km/heure en 175 cc.  
Rouler en 4<sup>e</sup> vitesse à partir de 75 km/heure en 125 cc et 80 km/heure en 175 cc.

(Pour les 1.500 premiers kilomètres, voir page suivante.)  
Le moteur étant froid, ne jamais le faire tourner trop vite.

— 7 —

- Sur une route normale et plate, rouler toujours en 4<sup>e</sup> vitesse.
- Ne pas hésiter, lors des ralentissements, à rétrograder en 3<sup>e</sup>, voire en 2<sup>e</sup> vitesse.
- La boîte de vitesses comporte 4 combinaisons :  
Elles doivent être utilisées.

### EN MARCHÉ

- Ralentir et rétrograder en 3<sup>e</sup>, 2<sup>e</sup> et 1<sup>re</sup> vitesse (voir page 7). Utiliser les freins.
- Passer au point mort avant l'arrêt total de la machine.
- Fermer le robinet d'essence (position avant).
- Fermer le coupe-circuit pour arrêter le moteur.

### A R R E T

## RODAGE

- D'un bon rodage dépendent la longévité et la puissance futures du moteur :
  - Jusqu'à 500 km environ :  
ne pas dépasser le 80 km à l'heure pour la Rallye et le 60 km à l'heure pour le Tenor
  - A partir de 1.500 km environ :  
augmenter cette vitesse progressivement.
- ne jamais faire peiner le moteur, rétrograder si nécessaire.
- ne pas chercher à atteindre la vitesse maximum du moteur.  
Ne pas l'emballer.
- Après chacune de ces périodes :
  - vidanger le réservoir d'huile, le moteur et la boîte de vitesses.  
Refaire leur plein après rinçage.  
(Voir pages 14 et 15.)
  - Faire opérer la révision conseillée par la carte de garantie chez votre concessionnaire.

## E N T R E T I E N

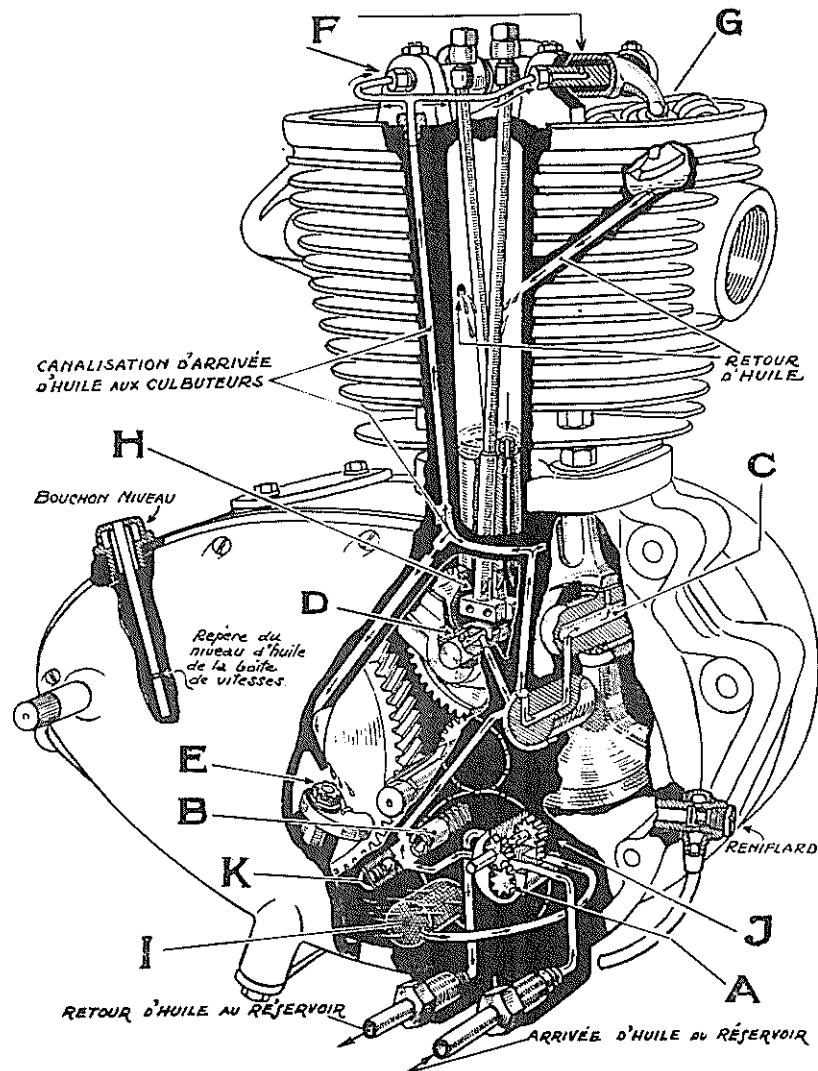
- Graissage du moteur.
- Graissage de la boîte de vitesses.
- Eclairage et allumage.
- Décalaminage et rodage des soupapes.
- Réglage des culbuteurs.
- Carburateur et filtre à air.
- Roues avant et arrière.
- Freins avant et arrière.
- Commande de débrayage.
- Tension de la chaîne.
- Suspensions avant et arrière.
- Tableau général.

### VITESSES A NE PAS DEPASSER PENDANT LE RODAGE

| Jusqu'à 500 km :             |         | Jusqu'à 1.500 km :           |         |
|------------------------------|---------|------------------------------|---------|
| 175 cc                       | 125 cc  | 175 cc                       | 125 cc  |
| en 1 <sup>re</sup> : 25 km/h | 20 km/h | en 1 <sup>re</sup> : 30 km/h | 30 km/h |
| en 2 <sup>e</sup> : 40 km/h  | 35 km/h | en 2 <sup>e</sup> : 45 km/h  | 40 km/h |
| en 3 <sup>e</sup> : 65 km/h  | 50 km/h | en 3 <sup>e</sup> : 70 km/h  | 55 km/h |
| en 4 <sup>e</sup> : 80 km/h  | 60 km/h | en 4 <sup>e</sup> : 90 km/h  | 70 km/h |

... pour ces simples travaux,  
comme pour les plus délicats,  
Notre Agent est à votre disposition.

# SCHÉMA DE CIRCULATION D'HUILE sur 175 cc RALLYE



## FONCTIONNEMENT DU GRAISSAGE

L'huile contenue dans le réservoir est aspirée par une pompe à engrenages (A) à grand débit située dans le carter moteur. Chassée sous pression de la pompe, l'huile pousse un piston (B) remplissant le rôle de robinet automatique empêchant le réservoir d'huile de se vider dans le carter moteur à la suite d'une longue immobilisation de la machine.

Ce piston, dans sa course, démasque une canalisation débouchant dans une gorge située en avant du roulement moteur côté embrayage. Des trous aménagés dans l'axe moteur, dans le maneton et l'axe d'accouplement, forment un conduit amenant l'huile à l'embiellage (C).

Une canalisation amène l'huile au centre de l'axe de l'arbre à cames (D), graissant le coussinet, ainsi que les poussoirs et les cames à leurs points d'attaque.

Une autre canalisation relie la gorge déjà citée à la partie supérieure du carter, dans une poche circulaire venue de fonderie concentriquement à l'embase de la cheminée du cylindre.

Un petit trou percé dans cette poche amène l'huile, par l'intermédiaire d'une canalisation et d'une gouttière disposées dans le couvercle de l'embrayage à la butée d'embrayage qui se trouve lubrifiée continuellement (E).

Un autre trou percé dans le plan de joint de l'emplacement du cylindre communiquant d'une part avec la poche, et d'autre part avec une canalisation traversant les ailettes du cylindre et de la culasse, amène l'huile aux axes des culbuteurs (F).

Dans le 125 cc, le graissage des axes de culbuteurs s'effectue par l'intérieur des deux oreilles gauches (voir page 13).

L'huile qui descend des culbuteurs graisse les soupapes (G). Deux trous percés à la base des logements des ressorts de soupapes débouchent dans le tunnel venu de fonderie, où se déplacent les tiges des culbuteurs. L'huile retombe ainsi à la base du cylindre et, par un trou percé dans le guide-poussoirs, lubrifie les poussoirs de soupapes et les cames (H).

Après avoir lubrifié tous les organes, l'huile retombe dans le fond du carter pour être aspirée au travers d'un filtre (I) par une deuxième pompe à engrenages (J) qui la refoule dans le réservoir d'huile où s'effectue un filtrage sous pression à travers un filtre en nylon.

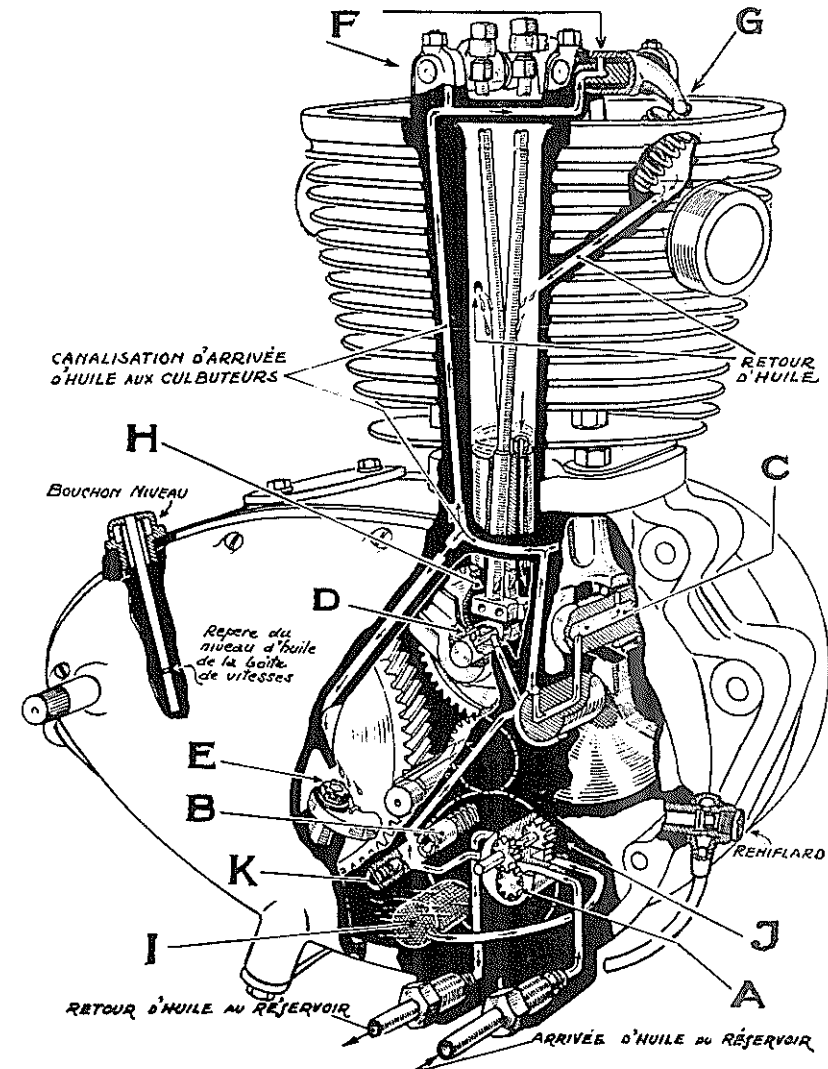
Un piège magnétique retient les particules métalliques provoquées par le rodage des pièces.

Une soupape de décharge étalonnée (K), située à la sortie de la pompe de graissage, permet d'éviter les surpressions qui pourraient se produire pour des raisons diverses (gel, par exemple).

Lorsque le moteur s'arrête, le piston faisant robinet automatique est ramené à sa position initiale par un ressort étalonné.

**NOTA.** — Sur la Rallye, la vis de fixation du guide-poussoir débouchant dans la poche circulaire du carter est percée; cela permet d'envoyer l'huile sous pression sur les poussoirs et les cames par l'intermédiaire d'un trou percé dans le guide-poussoir.

## SCHÉMA DE CIRCULATION D'HUILE SUR 125<sup>CC</sup> TENOR





## PLEIN DU RESERVOIR

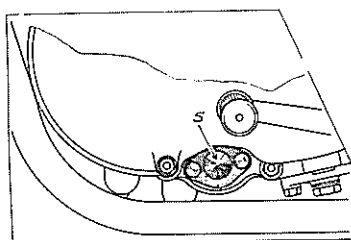
Il doit contenir jusqu'aux 2/3 de sa hauteur 2 litres d'huile SHELL X 100 Multigrade 20W40.

Vérifier ce niveau de temps à autre.

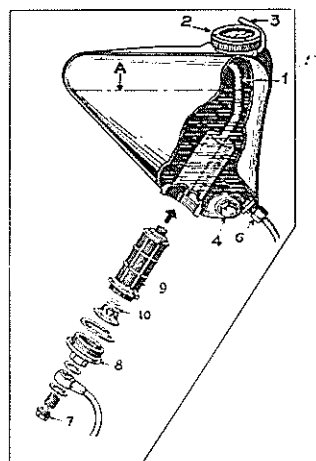
## AMORÇAGE DE LA POMPE

Le moteur tournant, si l'huile ne remonte pas par le tube (1), il faut chasser l'air qui se trouve dans les tubulures. Pour cela :

- retirer le bouchon du réservoir (2) ;
- obstruer l'orifice avec la paume de la main (la pression pourrait faire éclater le verre) ;
- relier par un tuyau de caoutchouc le tube d'aération (3) à un gonfleur ou à une pompe à pneus ;
- insuffler de l'air jusqu'à ce que l'huile remonte normalement au réservoir.



## GRAISSAGE



Les opérations périodiques de vidange et de nettoyage des filtres ont une extrême importance : l'huile recueillie, en effet, tout au long de son circuit, de multiples impuretés — elles s'accumulent dans les filtres et peuvent aller jusqu'à les obstruer, arrêtant ainsi complètement le graissage du moteur.

**VIDANGES :** Tous les 2.500 km

- vidanger l'huile du réservoir en retirant le bouchon (4) ;
- vidanger l'huile du moteur : enlever le bouchon en forme de losange (5), retirer le filtre et incliner la machine ;
- après le nettoyage des filtres indiqués plus bas, reboucher les orifices en ayant soin de vérifier le bon état du joint du bouchon (5) et refaire le plein normal.

Après une utilisation particulièrement rude du moteur, on pourra procéder, avant de refaire son plein, à son rinçage (y verser alors 1 litre d'huile SHELL DONAX F dans le réservoir. Faire tourner le moteur quelques minutes et vidanger.

## NETTOYAGE DES FILTRES

Tous les 2.500 km

Démonter et nettoyer à l'essence :

- 1 - le filtre situé au bas du moteur (5) ;
- 2 - le filtre de départ d'huile du réservoir. Le retirer en dévissant l'écrou de fixation de la canalisation (6).
- 3 - le filtre et l'aimant du retour d'huile dans le réservoir.

Dévisser l'écrou de la canalisation (7) et celui de la cartouche (8). Retirer cette dernière.

Séparer (en les dévissant) le filtre en nylon spécial (9) et l'aimant (10) de leur base.

**PLEIN** Tous les 2.500 km

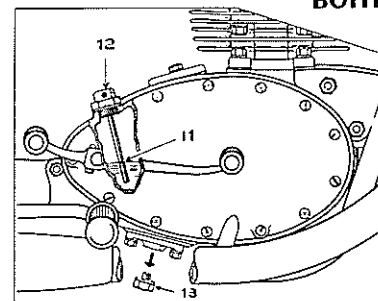
S'assurer que la boîte contient de l'huile SHELL X 100 Multigrade 20W40 jusqu'au repère (11) de la jauge de son bouchon (12).

Compléter au besoin (contenance de la boîte : 0,7 litre).

## CANALISATIONS

Vérifier périodiquement le serrage des raccords de fixation des tubulures d'huile au moteur et au réservoir.

## BOITE



## VIDANGE

Enlever le bouchon (13) situé sur la plaquette support de sélecteur.

Après remise du bouchon, refaire le plein.

Comme pour le moteur, il est bon de procéder au rinçage de la boîte après sa vidange. (Voir page 14.)

## ALLUMAGE

L'étincelle de la bougie est fournie directement par un volant magnétique à bobine séparée et avance automatique. Les électrodes de la bougie doivent être tenues propres et écartées de 0,5 mm (utiliser la cale de l'outillage).

— Degré thermique de la bougie, pour 125 cc et 175 cc, 175 à 225 (selon utilisation du moteur).

Les deux machines sont équipées de bougies à Long Culot (longueur du culot 18 mm au lieu de 12 mm ; le filetage est toujours de 14×125).

## ECLAIRAGE

L'éclairage est assuré par 1 volant magnétique 4 pôles qui fournit un courant alternatif de 6 volts. Un premier circuit de 14 watts alimente les veilleuses, un deuxième circuit de 40 watts alimente la lampe avant phare-code et la lanterne arrière.

### CARACTERISTIQUES DES LAMPES

|                    |         |          |
|--------------------|---------|----------|
| Code - phare ..... | 6 volts | 36 watts |
| Veilleuse .....    | 6 —     | 7 —      |
| Arrière .....      | 6 —     | 7 —      |

## VOLANT

Le volant magnétique a une puissance de 40 W et a 4 pôles. On accède au volant en retirant le couvercle gauche du moteur, après avoir dévissé ses deux vis inférieures et la vis supérieure du couvercle droit.

**ENTRETIEN.** Tous les 5.000 km, graisser légèrement la came du rupteur en imprégnant son feutre d'huile SHELL X 100 Motor Oil 20/20 w.

Les contacts tungstène doivent toujours être parfaitement propres. Les nettoyer de temps à autre, en évitant de les rayer. Durant leur ouverture, leur écartement doit être de 0,4 mm (utiliser la cale de l'outillage).

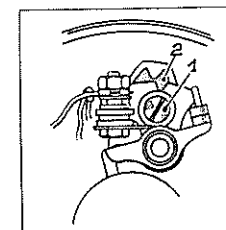
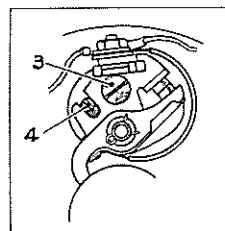
**REGLAGE.** Le rotor, étant claveté sur le vilebrequin, a une position fixe. La position du stator est réglable.

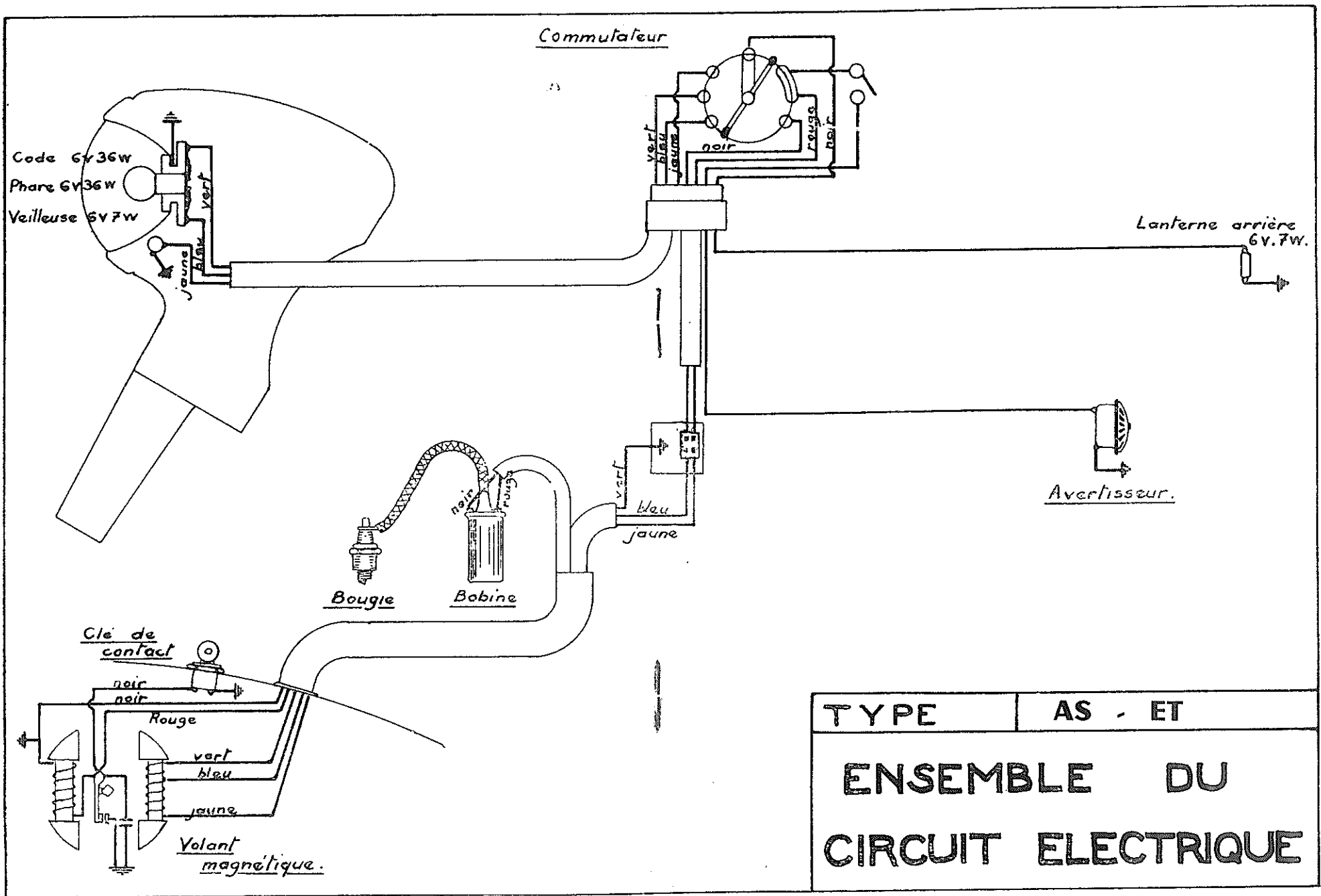
1° Régler l'écartement des vis platinées (4/10° mm). Pour cela :

— sur les volants Morel : dévisser la vis centrale (1), puis agir avec un tournevis sur le cran du plateau de rupteur (2) en prenant appui sur le plateau de ce dernier. Rebloquer la vis.

— sur les volants A.B.G. : dévisser la vis centrale (3). Agir sur l'excentrique (4) pour obtenir l'écartement voulu. Rebloquer la vis ;

2° Régler le décollement des vis platinées lorsque le piston est à 2 mm avant le point mort haut (position plein retard). Pour l'obtenir, faire tourner le stator vers l'avant de la machine s'il y a trop d'avance, vers l'arrière s'il n'y en a pas assez. Vérifier que le décollement est également obtenu à la pleine avance (7 mm avant le point mort haut).



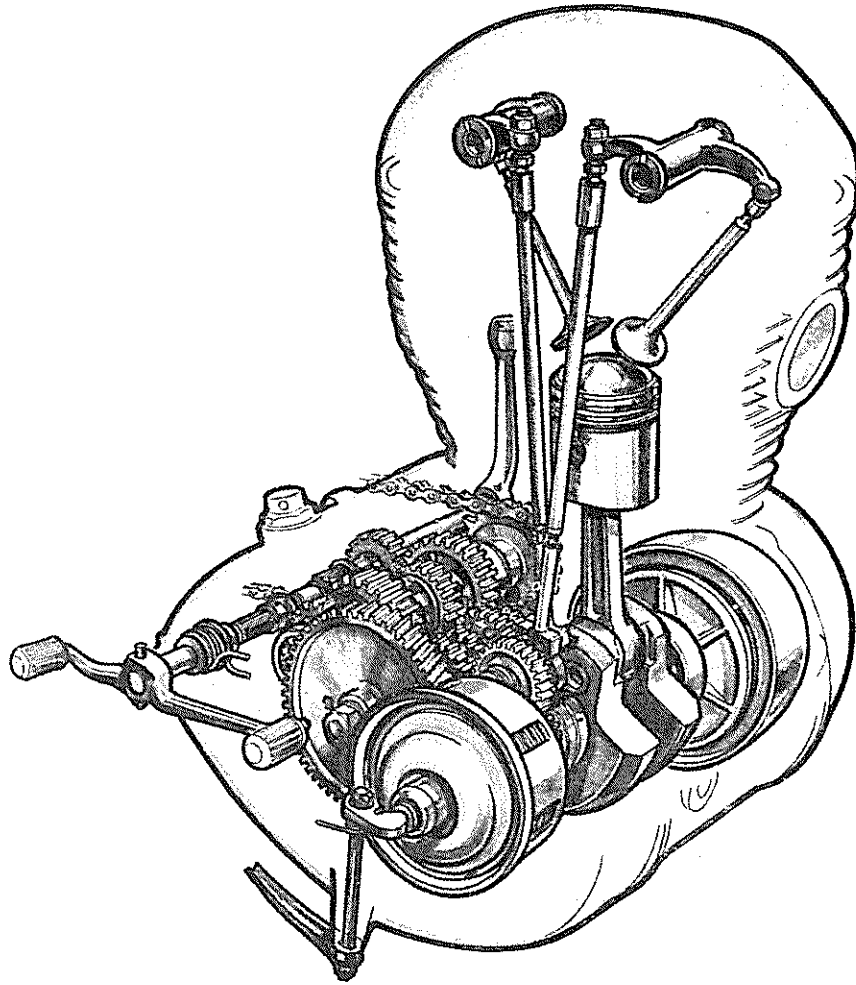


| TYPE                      | AS - ET |
|---------------------------|---------|
| <b>ENSEMBLE DU</b>        |         |
| <b>CIRCUIT ELECTRIQUE</b> |         |

## DECALAMINAGE RODAGE DES SOUPAPES

Après quelques milliers de kilomètres, certains résidus de la combustion se déposent à l'intérieur de la chambre d'explosion. Cette « calamine », en quantité importante, nuit au bon fonctionnement du moteur, et il convient de l'éliminer.

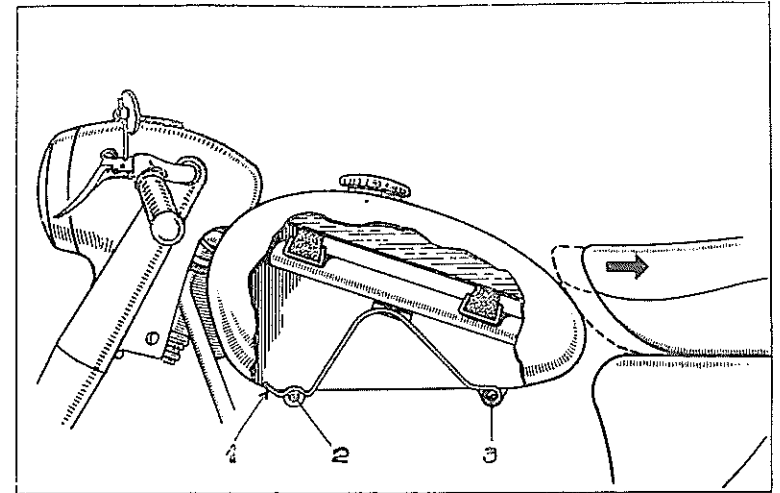
**TOUS LES 15.000 km :** demander à l'un de nos agents de procéder au décalaminage du moteur et au rodage des soupapes. La compétence et l'outillage de nos concessionnaires sont une garantie de leur travail.



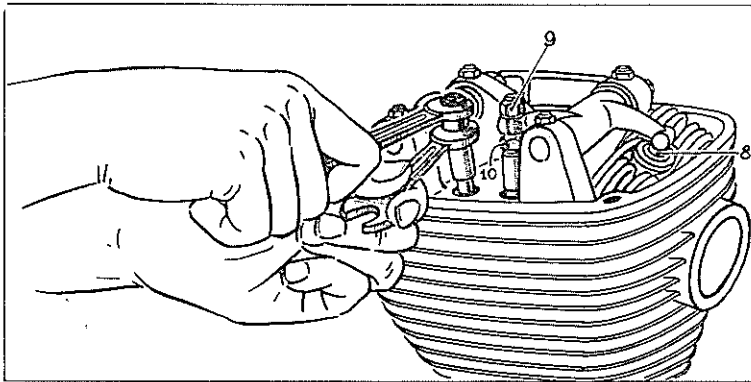
## REGLAGE DU JEU DES CULBUTEURS

Le moteur étant froid :

- A - Reculer la selle. Pour cela, retirer la vis de fixation arrière.
- B - Retirer le réservoir essence :
  - soulever l'avant du ressort situé sous le réservoir (1) et chasser son axe (2). Retirer l'axe arrière de ce ressort (3) et le ressort lui-même.
  - soulever le réservoir.
- C - Enlever la calotte de la culasse : en enlevant ses 4 intravis et son attache arrière.
- D - Retirer la bougie.



NOTA. — Pour le 125 cc « Tenor », il n'est pas utile de retirer le réservoir. La calotte de la culasse est maintenue par un écrou central.



#### E - Réglage :

- amener le piston à sa position la plus haute, les deux soupapes étant fermées (pour cela, sentir le piston avec une tige passée par le trou de la bougie et placer les queues de soupapes à leur position haute (8).
- desserrer les contre-écrous supérieurs des embouts de culbuteurs (9).
- une cale de 15/100<sup>e</sup> de mm (admission), 20/100<sup>e</sup> de mm (échappement) pour la 175 cc et de 20/100<sup>e</sup> de mm (admission et échappement) pour le 125 cc doit juste pouvoir être passée entre les culbuteurs et les queues de soupapes. (Utiliser la cale de réglage prévue dans l'outillage).
- sinon, agir sur l'écrou de l'embout (10) - (le visser pour réduire le jeu.

#### F - Remettre tout en place :

- rebloquer les contre-écrous des embouts ;
- replacer la calotte en ayant soin de remplacer son joint s'il est détérioré ;
- remettre le réservoir en procédant de façon inverse ; s'assurer que ses caoutchoucs amortisseurs sont en place et faire descendre l'ensemble en suivant les rainures.

#### TRES IMPORTANT

- pour le silence
- pour le rendement du moteur

Sur la 175 cc « Rallye », en enlevant le regard de la calotte, fixé par 2 vis, on peut s'assurer du jeu normal des culbuteurs, et éventuellement procéder à leur réglage approximatif.

## CARBURATEUR

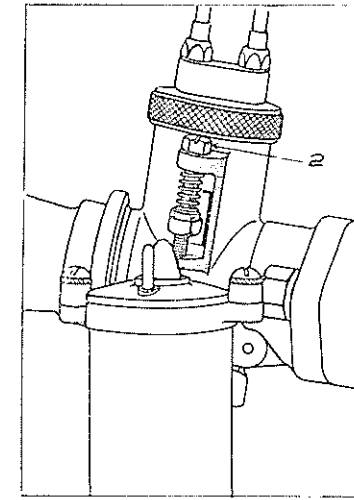
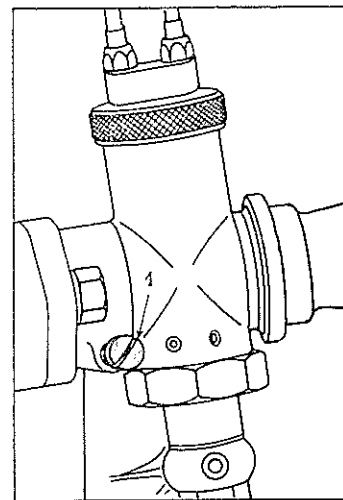
### REGLAGE DU RALENTI SUR LA 175 cc « RALLYE »

Le réglage du ralenti se fait, le moteur étant chaud et la poignée des gaz complètement fermée. Il est nécessaire quand le moteur s'arrête, à un régime trop élevé ou ne tourne pas rond. A ce moment :

- 1) Au moyen de la vis (1), régler la proportion du mélange air-essence (le dévissage de cette vis appauvrit le mélange).
- 2) Au moyen de la vis (2), régler le « volume » au ralenti. (Le dévissage de cette vis fait diminuer la vitesse de rotation du moteur.)



### CARBURATEUR 175 « RALLYE »



### REGLAGE DU RALENTI SUR 125 cc «TENOR»

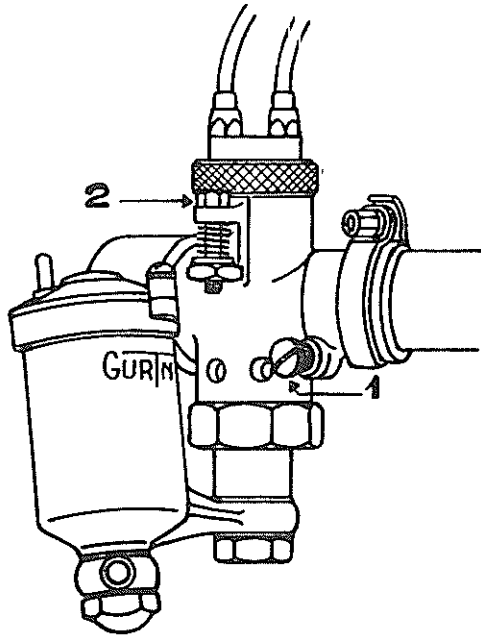
Il est nécessaire lorsque le moteur s'arrête, possède un régime trop élevé, ou ne tourne pas rond.

Le réglage du ralenti se fait le moteur chaud et la poignée des gaz complètement fermée. A ce moment, le volet doit être en butée — câble libre —.

1° Au moyen de la vis (1) régler la proportion du mélange air-essence (le dévissage de cette vis appauvrit le mélange).

2° Au moyen de la vis (2) régler le « volume » au ralenti (le dévissage de cette vis fait diminuer la vitesse de rotation du moteur).

### CARBURATEUR 125 «TENOR»



### NETTOYAGE DU CARBURATEUR

Tous les 5.000 kilomètres, nettoyer à l'essence le gicleur et la cuve.

Pour cette dernière,

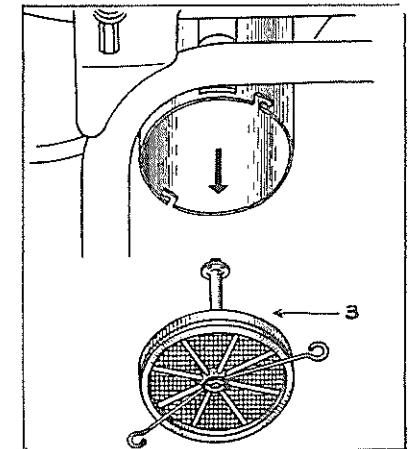
- retirer son couvercle (2 vis le maintiennent),
- débrancher le raccord d'arrivée d'essence,
- sortir le flotteur et le pointeau (en poussant légèrement ce dernier vers le bas),
- Au remontage, veiller à bien remettre en place le flotteur (sa partie inférieure est lisse) et son pointeau.

### NETTOYAGE DU FILTRE A AIR SUR 125 cc TENOR

Il est visible après enlèvement de la sacoche à outils. Il doit être nettoyé tous les 5.000 kilomètres. Pour cela :

- Tirer l'ensemble de la cartouche filtrante (3).
- La nettoyer à l'essence.
- La plonger dans de l'huile fluide.
- La laisser égoutter et la remonter.

Un filtre à air encrassé gêne le remplissage et freine le moteur.



## DEMONTAGE

Dévisser le boulon (1) de fixation de la biellette d'ancrage du frein.

Débrancher le frein (pour cela, soulever le levier (2) et sortir le câble et son embout (3) par la rainure du tourillon).

Enlever les deux écrous inférieurs du palier (4). Faire glisser ce dernier le long de ses vis.

Procéder de même pour le palier gauche.

La roue s'enlève alors aisément. Le remontage s'effectue de façon inverse.

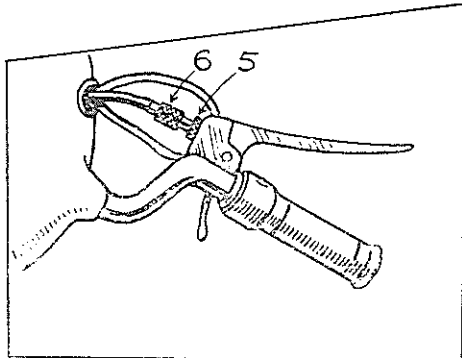
Enlever les deux vis du collier d'arrêt de frein (1) placé sur le tube droit de la fourche.

Débrancher le frein (pour cela, soulever le levier (2) et sortir le câble et son plot (3) par la rainure du levier).

Enlever les deux écrous inférieurs du palier (4). Faire glisser ce dernier le long de ses vis.

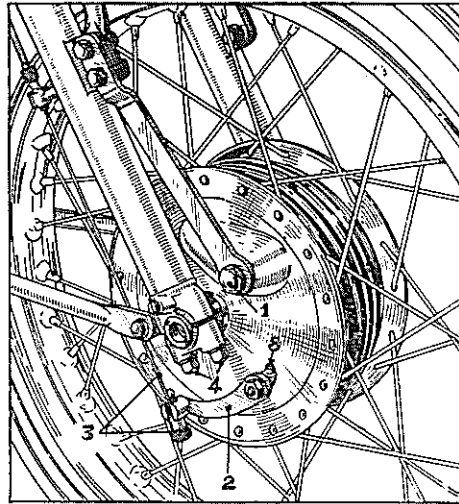
Procéder de même pour le palier gauche.

La roue s'enlève alors aisément. Le remontage s'effectue de façon inverse.

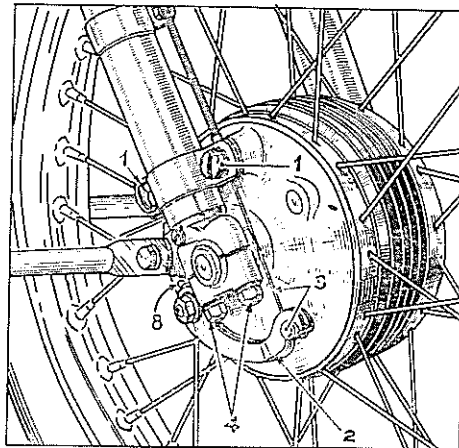


## FREIN AVANT

## ROUE AVANT (Rallye)



## ROUE AVANT (Tenor)



## RÉGLAGE DE LA COMMANDE

Il s'effectue à la poignée droite du guidon.

— débloquer le contre-écrou (5) ;  
— dévisser la vis-tendeur (6) pour tendre le câble ;

— Rebloquer le contre-écrou.

Vérifier alors que la roue tourne librement. Tous les 5.000 km, graisser le levier de commande (graisseur prévu en (8) avec SHELL Retinax A).

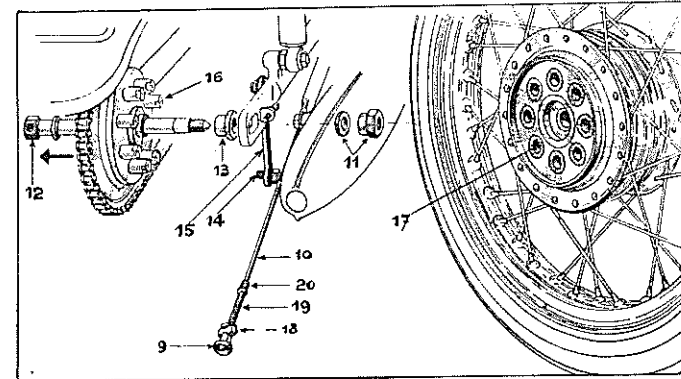
## DÉMONTAGE

— Débrancher le frein.

Pour cela, dévisser l'écrou de réglage du frein (9) et dégager vers le bas l'ensemble de la tringle (10).

— Enlever l'écrou droit de la broche (11) et sa rondelle.

— Retirer la broche (12) vers la gauche.



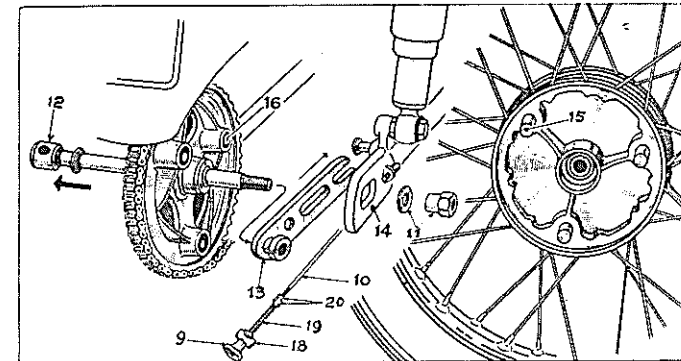
— Débrancher le frein.

Pour cela, dévisser l'écrou de réglage du frein (9) et dégager vers le bas l'ensemble de la tringle (10).

— Enlever l'écrou droit de la broche (11) et sa rondelle.

— Retirer la broche (12) vers la gauche.

— Sortir le levier d'ancrage du frein (13).



## RÉGLAGE DE LA COMMANDE

Pour durcir la commande, visser l'écrou de réglage (9) du nombre nécessaire de demi-tours (le barillet (18) doit entrer dans l'embrèvement de l'écrou. Si le ressort (19) se trouve alors comprimé à fond, visser autant que nécessaire ses 2 écrous (20).

## ROUE ARRIÈRE

(Rallye)

— Sortir l'entretoise (13) et dévisser le boulon de fixation (14) de la biellette d'ancrage du frein (15).

— Dégager la roue vers la droite.

Le REMONTAGE s'effectue de façon inverse.

[Veiller à bien placer les têtens de la roue (16) dans leurs emplacements (17)]

## ROUE ARRIÈRE (Tenor)

Pour cela, faire tourner la roue vers l'avant. Le levier se décroche alors du bras de suspension (14) et ensuite du flasque.

Dégager la roue vers la droite. Le REMONTAGE s'effectue de façon inverse.

[Veiller à bien placer les têtens de la roue (15) dans leurs emplacements (16)]

## FREIN ARRIÈRE

Vérifier enfin que la roue tourne librement.

Laisser à la pédale une garantie, ou course morte,

suffisante, de façon que, la moto chargée, le frein AR ne risque pas de serrer légèrement.

Tous les 5.000 km, graisser le levier de commande (graisseur prévu) avec SHELL Retinax A.

## REGLAGE DE LA COMMANDE DE DEBRAYAGE

Il s'effectue à la poignée gauche et de la même façon que celui de la commande du frein avant. (Voir page 26.)

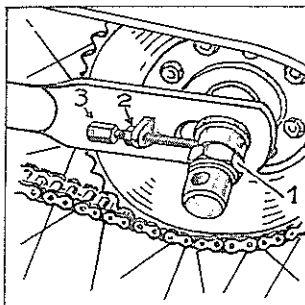
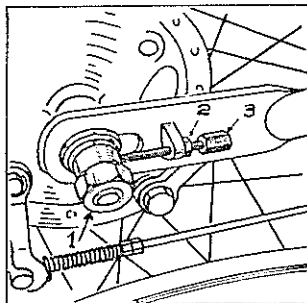
### TENSION DE LA CHAÎNE

Pour être correctement tendue, la chaîne doit accuser une flèche maximum de 10 mm lorsque les amortisseurs arrière se trouvent à leur position moyenne de fonctionnement (entr'axe de 235 mm).

Sinon :

- desserrer les écrous droit et gauche de la broche (1) ;
- après avoir desserré les contre-écrous (2), visser d'un même nombre de tours les tendeurs droit et gauche (3) pour augmenter la tension ;
- rebloquer les contre-écrous et les écrous de la broche.

Tous les 5.000 km, graisser la chaîne avec SHELL Retinax A.



### SUSPENSION AVANT

Elle consiste en une fourche télescopique à amortisseurs à double effet : dans chacun des deux éléments, un ressort travaille librement à la compression. Par contre, sa détente est freinée par la résistance de l'huile passant dans un trou calibré.

Aucun réglage n'est nécessaire.

#### VIDANGE

Cette opération ne doit avoir lieu que tous les 15.000 km environ.

Procéder de la façon suivante : dévisser la vis de 5 mm située à la base de chaque élément. Laisser couler l'huile pendant quelques heures ou tout une nuit. Remonter les vis, sans oublier les joints fibre.

#### REPLISSAGE

Pour cette opération, coucher la machine et injecter, à l'aide d'une seringue, 75 cc d'huile SHELL X100 Motor Oil 20/20/w par le trou de vidange.

### SUSPENSION ARRIERE

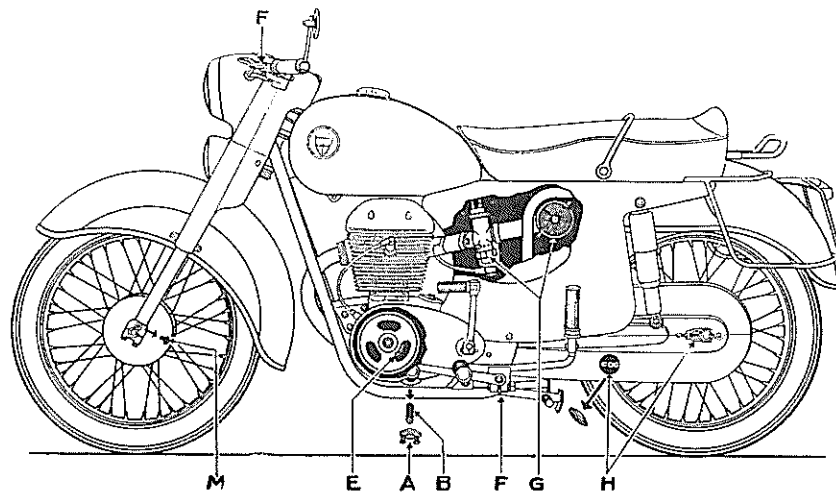
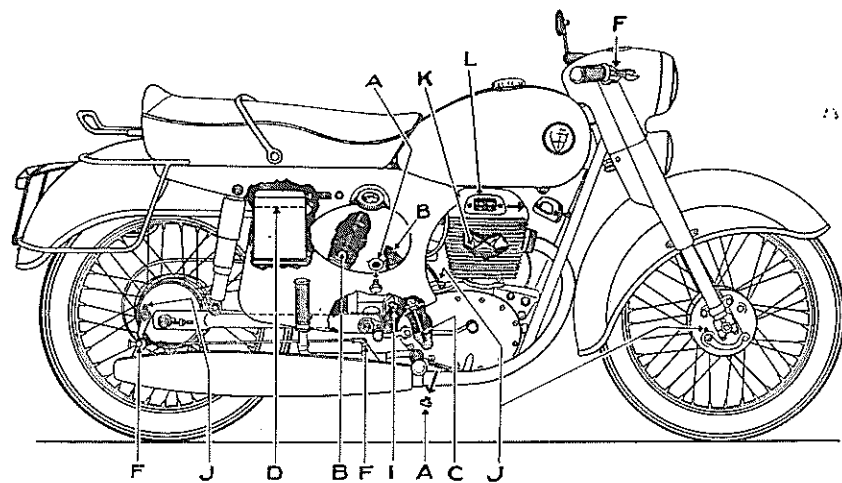
Comme la fourche avant, elle se compose de deux amortisseurs télescopiques : 2 ressorts se compriment lors des chocs — leur retour est freiné hydrauliquement.

Ils sont réglés au départ de l'Usine et sont pratiquement indé réglables : ils ne nécessitent donc aucun entretien.

Tous les 5000 km, graisser l'axe d'articulation (graisseur prévu en son centre) avec SHELL Retinax A.

ADRESSEZ-VOUS A UN AGENT  
POUR TOUT TRAVAIL IMPOR-  
TANT.





## ENTRETIEN

## GRAISSAGE

| KILOMÉTRAGE             | POINTS A VÉRIFIER   | GRAISSES - HUILES CONSEILLÉES   | FIGURE                |
|-------------------------|---|---------------------------------|-----------------------|
| A 500<br>et<br>1.500 km | Vidange du moteur .....                                     | Shell-X-100-Multigrade 20 W/40. | A<br>A<br>B           |
|                         | Vidange de la boîte .....                                   | Shell-X-100-Multigrade 20 W/40. |                       |
|                         | Nettoyage des filtres et de l'aimant                        |                                 |                       |
|                         | Vérifications conseillées sur la carte de garantie .....    |                                 |                       |
| Tous les<br>2.500 km    | Vidange du moteur .....                                     | Shell-X-100-Multigrade 20 W/40. | A<br>B<br>C<br>F      |
|                         | Nettoyage des filtres et de l'aimant                        |                                 |                       |
|                         | Vérification du niveau de la boîte                          | Shell-X-100-Multigrade 20 W/40. |                       |
|                         | Pédales, manettes, timonerie et câbles .....                | Shell-X-100-Multigrade 20 W/40. |                       |
| Tous les<br>5.000 km    | Nettoyage du carburateur (et filtre à air pour l'eno) ..... |                                 | G<br>E<br>H<br>I<br>J |
|                         | Graissage du feutre de la came du rupteur .....             | Shell-X-100-Multigrade 20 W/40. |                       |
|                         | Vérification de la tension et graissage de la chaîne .....  | Shell-X-100-Multigrade 20 W/40. |                       |
|                         | Graissage de l'axe d'articulation arrière .....             | Shell-X-100-Multigrade 20 W/40. |                       |
|                         | Commandes des freins et du compteur .....                   | Shell-X-100-Multigrade 20 W/40. |                       |
| Tous les<br>15.000 km   | Décalaminage, rodage des soupapes                           |                                 | K<br>L<br>A<br>M      |
|                         | Réglage du jeu des culbuteurs....                           |                                 |                       |
|                         | Vidange de la boîte de vitesses ..                          | Shell-X-100-Multigrade 20 W/40. |                       |
|                         | Vidange de la fourche .....                                 | Shell-X-100-Multigrade 20 W/40. |                       |

Si vous avez quelques doutes,  
n'hésitez pas : consultez votre Agent.

- Un défaut pris à son début est facilement corrigé.
- Ses conséquences seront graves si vous continuez à rouler.

## SPÉCIFICATIONS TECHNIQUES PARTICULIÈRES

### 175 « RALLYE »

#### CALAGE DE LA DISTRIBUTION

|           | Avec jeu de fonctionnement<br>(jeu à froid: adm. 0,15 - échap. 0,20 mm) | Avec jeu de réglage (1 mm) |           |
|-----------|---|----------------------------|-----------|
| AOA ..... | 40° ou 8 mm   | 10° ou 0,6 mm.....         | avant PMH |
| RFA ..... | 70° ou 15,7 mm  | 40° ou 5,2 mm.....         | après PMB |
| AOE ..... | 70° ou 15,7 mm  | 40° ou 5,2 mm.....         | avant PMB |
| RFE ..... | 40° ou 8 mm   | 10° ou 0,6 mm.....         | après PMH |

#### RAPPORTS DE DEMULTIPLICATION

|  |            |                 |           |
|--|------------|-----------------|-----------|
| 1 <sup>re</sup> vitesse : Rapport de la boîte :      | 2,50 à 1   | — Rapport final | 16,80 à 1 |
| 2 <sup>e</sup> vitesse :                             | » 1,57 à 1 | »               | 10,61 à 1 |
| 3 <sup>e</sup> vitesse :                             | » 1,23 à 1 | »               | 8,24 à 1  |
| 4 <sup>e</sup> vitesse :                             | » 0,96 à 1 | »               | 6,44 à 1  |
| Rapport de transmission primaire.....                | 2,29 à 1   | (71/31)         |           |
| » secondaire .....                                   | 2,93 à 1   | (47/16)         |           |
| Rapport entre pédale de lanceur et vilebrequin ..... | 4,32 à 1   |                 |           |

#### PISTON

|                               |                               |                            |       |
|-------------------------------|-------------------------------|----------------------------|-------|
| Marque .....                  | Borgo                         | Hauteur totale .....       | 81 mm |
| Axe de piston.....            | ∅ 18 mm                       | Axe de piston, longueur .. | 53 mm |
| 2 segments d'étanchéité ..... | 62x2 cote normalisée          |                            |       |
| 1 segment râcleur .....       | Doublex                       |                            |       |
|                               | Jeu à la coupe : 0,1 à 0,2 mm |                            |       |

#### CHAÎNE

|                             |         |
|-----------------------------|---------|
| Diamètre des rouleaux ..... | 8,51 mm |
| Pas .....                   | 12,7 mm |
| Largeur intérieure .....    | 7,75 mm |
| Nombre de maillons .....    | 125     |

#### EMBAYAGE

|                                |                    |
|--------------------------------|--------------------|
| Nombre de disques lisses ..... | 4                  |
| Nombre de disques liège .....  | 3                  |
| Course de débrayage .....      | de 3 à 4 mm        |
| Tarage du ressort .....        | 16,5 mm sous 75 kg |

#### CARBURATEUR

Type : M 24,5 à bride  
 Ralenti : 0,45, sortie : 0,7  
 Aiguille : moyenne  
 Volet : N° 7  
 Gicleur : 38  
 Gicleur de rechange : 37

## SPÉCIFICATIONS TECHNIQUES PARTICULIÈRES

### 125 « TENOR »

#### CALAGE DE LA DISTRIBUTION

|           | Avec jeu de fonctionnement<br>(0,20 mm) | Avec jeu de réglage (1 mm) |           |
|-----------|---|----------------------------|-----------|
| AOA ..... | 35° ou 6,5 mm                           | 6° ou 0,2 mm.....          | avant PMH |
| RFA ..... | 65° ou 13,6 mm                          | 36° ou 4,2 mm.....         | après PMB |
| AOE ..... | 65° ou 13,6 mm                          | 36° ou 4,2 mm.....         | avant PMB |
| RFE ..... | 35° ou 6,5 mm                           | 6° ou 0,2 mm.....          | après PMH |

#### RAPPORTS DE DEMULTIPLICATION

|  |            |                 |           |
|--|------------|-----------------|-----------|
| 1 <sup>re</sup> vitesse : Rapport de la boîte :      | 2,50 à 1   | — Rapport final | 19,73 à 1 |
| 2 <sup>e</sup> vitesse :                             | » 1,57 à 1 | »               | 12,44 à 1 |
| 3 <sup>e</sup> vitesse :                             | » 1,23 à 1 | »               | 9,67 à 1  |
| 4 <sup>e</sup> vitesse :                             | » 0,96 à 1 | »               | 7,57 à 1  |
| Rapport de transmission primaire .....               | 2,51 à 1   |                 |           |
| » secondaire .....                                   | 3,13 à 1   |                 |           |
| Rapport entre pédale de lanceur et vilebrequin ..... | 4,75 à 1   |                 |           |

#### PISTON

|                               |                               |                            |         |
|-------------------------------|-------------------------------|----------------------------|---------|
| Marque .....                  | Borgo no-expendier            | Hauteur totale .....       | 64,5 mm |
| Axe de piston .....           | ∅ 16 mm                       | Axe de piston, longueur .. | 43 mm   |
| 2 segments d'étanchéité ..... | 52 x 2 cote normalisée        |                            |         |
| 1 segment râcleur .....       | Doublex                       |                            |         |
|                               | Jeu à la coupe : 0,1 à 0,2 mm |                            |         |

#### CHAÎNE

|                             |         |
|-----------------------------|---------|
| Diamètre des rouleaux ..... | 8,51 mm |
| Pas .....                   | 12,7 mm |
| Largeur intérieure .....    | 7,75 mm |
| Nombre de maillons .....    | 125     |

#### EMBAYAGE

|                                |                    |
|--------------------------------|--------------------|
| Nombre de disques lisses ..... | 3                  |
| » liège .....                  | 2                  |
| Course de débrayage .....      | 3 à 4 mm           |
| Tarage du ressort .....        | 16,5 mm sous 75 kg |

#### CARBURATEUR

Type Gurtner M 20.573 (Passage 20)  
 Volet N° 8  
 Gicleur principal : 34

## QUE CHERCHEZ-VOUS ?

| Pages            |                                    | Pages                                |
|------------------|------------------------------------|--------------------------------------|
| 15               | Aimant (Nettoyage) .....           | 10, 11                               |
| 16               | Allumage .....                     | 12, 13                               |
| 16               | Ampoules (Caractéristiques) ....   | Graissage (Tableau général) 30 et 31 |
| 8                | Arrêt .....                        | Graissage (Moteur) .....             |
| 15               | Boîte de vitesses (Graissage) .... | 14                                   |
| 16               | Bougie .....                       | 15                                   |
| 18 et 19         | Branchement électrique ....        | Pneus (Caractéristiques) .....       |
| 6                | Carburant .....                    | 5                                    |
| 23 à 25 et 32-33 | Carburateur.....                   | 6                                    |
| 28               | Chaîne .....                       | Pompe à huile (Amorçage) ....        |
| 26               | Commande de frein avant .....      | 14                                   |
| 27               | Commande de frein arrière .....    | Ralenti .....                        |
| 28               | Commande de débrayage .....        | 23 et 24                             |
| 5                | Consommation .....                 | 6                                    |
| 21 et 22         | Culbuteurs .....                   | Réserve d'essence .....              |
| 21               | Décalaminage .....                 | 6                                    |
| 6                | Départ .....                       | Réserve d'essence (Contenance) 6     |
| 16               | Eclairage .....                    | 14                                   |
| 30 et 31         | Entretien (Tableau général) .....  | 8                                    |
| 15               | Filtres .....                      | Rodage .....                         |
| 29               | Fourche télescopique .....         | 26                                   |
| 32 et 33         | Gicleur .....                      | 27                                   |
|                  |                                    | Roue avant (Démontage) .....         |
|                  |                                    | 26                                   |
|                  |                                    | Roue arrière (Démontage) .....       |
|                  |                                    | 27                                   |
|                  |                                    | Soupapes (Rodage) .....              |
|                  |                                    | 21                                   |
|                  |                                    | Suspension arrière .....             |
|                  |                                    | 29                                   |
|                  |                                    | Vidange (Moteur) .....               |
|                  |                                    | 14                                   |
|                  |                                    | Vidange (Boîte) .....                |
|                  |                                    | 15                                   |
|                  |                                    | Vitesses (Passage des) .....         |
|                  |                                    | 6                                    |
|                  |                                    | Vitesses (En marche) .....           |
|                  |                                    | 7                                    |
|                  |                                    | Vitesses (En rodage) .....           |
|                  |                                    | 8                                    |
|                  |                                    | Volant .....                         |
|                  |                                    | 17                                   |

LES CARACTÉRISTIQUES GÉNÉRALES ET TECHNIQUES DE VOTRE  
MACHINE SONT DONNÉES AUX PAGES 5, 32 et 33

POUR TOUT AUTRE RENSEIGNEMENT,  
INTERROGEZ L'UN DE NOS AGENTS.