

ÉTABLISSEMENTS

TERROT

Société anonyme au capital de 630.000.000 de francs

SIÈGE SOCIAL et USINES : 2, Rue André-Colomban - DIJON

Tél. : D 2 64-11 Rép. Prod. : 131, Côte-d'Or R. C. Dijon 4374

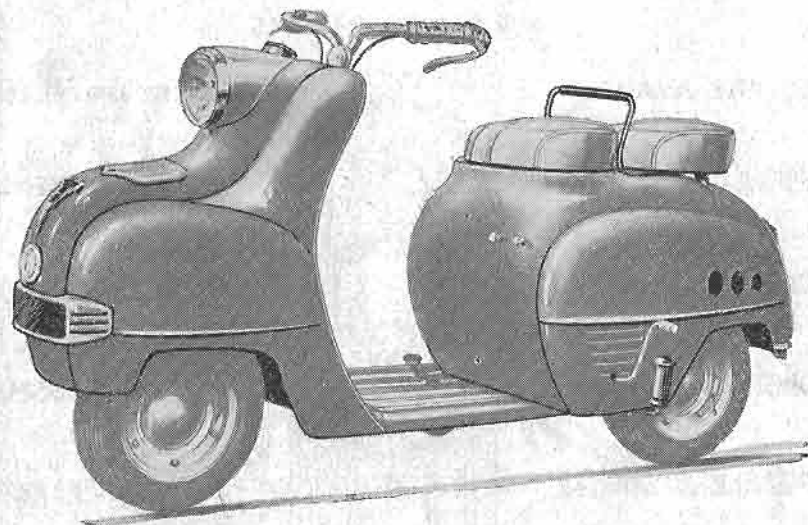
Atelier de réparation pour la région parisienne
26, Rue de Verdun, SURESNES T. Longchamp 10-88

Imp. M. DAUER, 5, Rue Morand - PARIS (XI^e) - 2-54-3

SCOOTER
TERROT 125 cm³ type VMS 2



NOTICE d'ENTRETIEN



SCOOTER (Type V.M.S. 2)

NOTICE D'ENTRETIEN

PRÉPARATION DE LA MISE EN SERVICE

Faire le plein du réservoir d'essence avec un mélange à 7 ou 8 % d'huile **CASTROL XL** (SAE, 30/40) — en période de rodage — après 2.000 kilomètres, ce pourcentage pourra être réduit à 5 ou 6 %.

Effectuer le graissage complet conformément aux prescriptions du chapitre **GRAISSAGE**, à l'exception des moyeux de roues.

RODAGE

Il est extrêmement important de ménager le moteur pendant un laps de temps que nous décomposerons en trois périodes :

- 1^{re} période : 200 Kms environ : vitesse maximum : 35 Kms/H.
- 2^e période : 300 Kms environ : vitesse maximum : 45 Kms/H.
- 3^e période : Utilisation progressive jusqu'à 1.000 Kms.

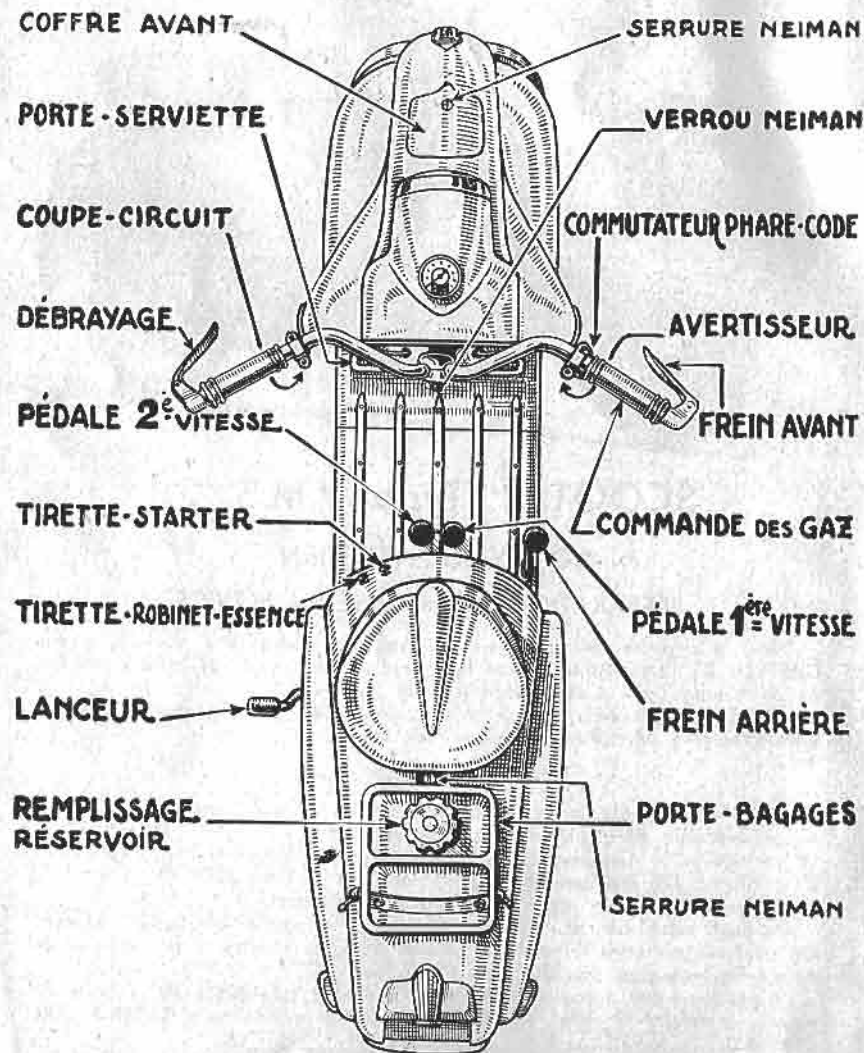
Pendant cette période, ne pas chercher à atteindre la vitesse maximum. On peut se permettre toutefois de pousser quelques pointes, à la condition de ne pas les prolonger de plus d'un demi-kilomètre.

Après les 1.000 premiers kilomètres, procéder à la vidange de la boîte de vitesses et refaire le plein — suivant niveau — avec de l'huile **CASTROL XXL** (SAE, 50).

ERRATUM

Dans le mélange à l'essence
remplacer **CASTROL XL**
par **CASTROL SELF MIXING 40**
à la dose de 8 %

VUE DES COMMANDES



CONDUITE

MISE EN MARCHÉ A FROID.

Avant la mise en marche du moteur, débrayer à fond et donner un ou deux coups de kick. Cette opération a pour but de décoller les disques et de faciliter le passage de la première vitesse. Nous la conseillons particulièrement par temps froid.

Ouvrir l'essence — tirette E poussée — et mettre le starter en action — tirette S en avant.

Agir sur la pédale du lanceur d'arrière en avant, la poignée des gaz étant en position fermée; le moteur doit se mettre en marche. Après quelques minutes de fonctionnement, le starter se déclenche automatiquement en ouvrant la poignée de gaz à fond.

Ne jamais repousser à la main la tirette de starter, car on risque de la fausser.

MISE EN MARCHÉ A CHAUD.

Ne pas se servir du starter, car le départ deviendrait difficile.

Démarrage. — Faire tourner le moteur au ralenti; débrayer à fond en agissant sur la poignée de débrayage. Passer en première vitesse en appuyant fermement, mais sans frapper, avec le talon sur la pédale de commande des vitesses — côté droit; ouvrir progressivement les gaz et lâcher doucement et sans à-coups le levier de débrayage.

Ces manœuvres s'effectueront simultanément en prenant soin de doser convenablement l'ouverture des gaz et l'embrayage, de façon que le moteur ne s'emballé pas exagérément et que le démarrage s'effectue en souplesse.

POUR MONTER LES VITESSES.

Après avoir démarré en première, parcourir quelques mètres en accélérant progressivement, puis débrayer et couper les gaz simultanément. Passer en deuxième en appuyant sur la pédale — côté gauche; lâcher l'embrayage et accélérer à nouveau.

EN MARCHÉ.

Sur une route normale et plate, rouler toujours en deuxième vitesse. A la suite d'un ralentissement trop prononcé ou d'une côte trop dure, mettre en première vitesse, lorsque l'on sent le moteur baisser de régime exagérément.

ARRÉT.

La machine roulant en deuxième vitesse, l'arrêt se fera de la façon suivante: Couper les gaz entièrement pour ralentir et agir sur la pédale de frein, s'il y a lieu. Un peu avant l'arrêt complet de la machine, débrayer et passer au point mort (les deux pédales étant à la même hauteur).

A chaque arrêt nécessité par un encombrement ou pour se conformer à un règlement de la circulation, ne pas hésiter à mettre au point mort.

EN DESCENTE.

Ne jamais se servir du débrayage dans une descente, et aussi éviter de faire "roue libre".

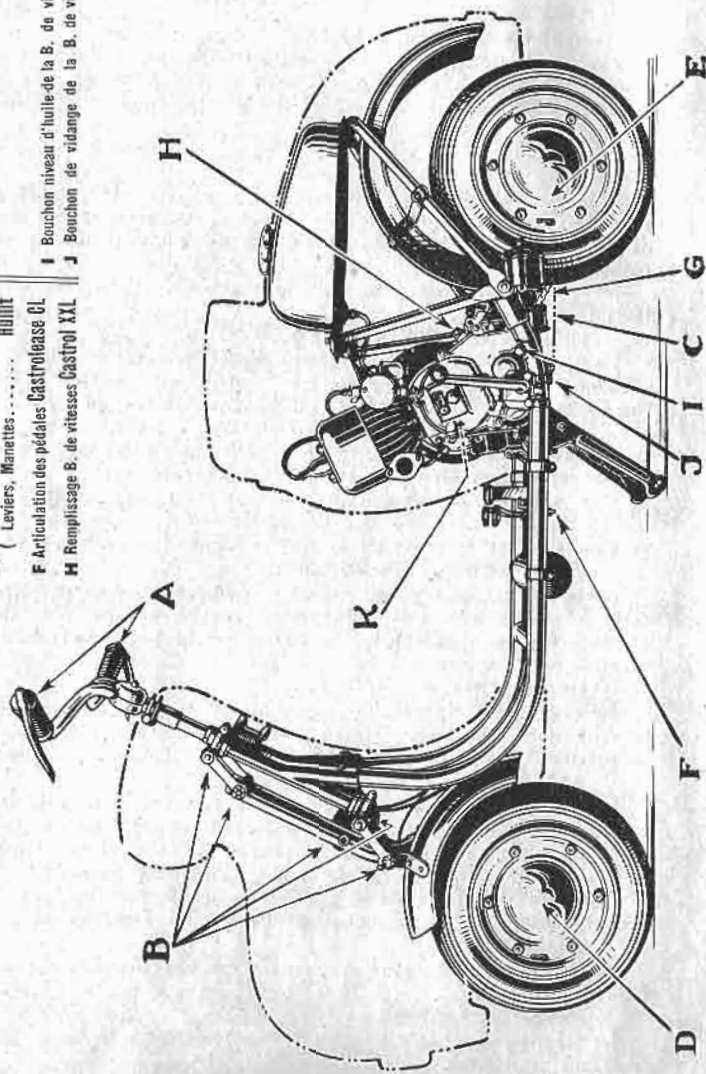
ARRÉT DU MOTEUR.

Un coupe-circuit sur le guidon. Pour arrêter le moteur, appuyer simplement sur ce bouton.

LÉGENDE

- TOUS LES 500 KMS
 B Suspension avant
 C Axe de suspension } Castrolasee OL
 D Bras de suspension } Castrol XXI
 E Chaîne Castrol XXI
- TOUS LES 1.000 KMS
 A Cables .. Castrolasee graphitée
 Leviers, Manettes Huilitt
- TOUS LES 2.000 KMS
 D Moyeu avant } Castrol Sphérol. S
 E Moyeu arrière }
 K Feutre came de repleur Huilitt
- I Bouchon niveau d'huile de la B. de vit.
 J Bouchon de vidange de la B. de vit.

Nota. - Pour accéder aux graisseurs des axes supérieurs d'articulation de fourche, il est nécessaire de retirer l'optique du phare. L'accès aux graisseurs des axes inférieurs est facilité en couchant le scooter sur le côté.



ENTRETIEN MÉCANIQUE

EMBRAYAGE.

La poignée de commande au guidon doit jouer librement sur son axe et toujours comporter une garantie de 2 à 3 mm. Le réglage s'effectue par une butée de gaine disposée sur la plaque moteur. La plupart des ennuis d'embrayage proviennent de l'inobservation de ces recommandations.

DEMONTAGE.

Démonter le bouchon de visite du couvercle de débrayage en prenant soin d'incliner la machine vers la gauche ; s'assurer que la bille est bien retenue par la tôle d'arrêt du poussoir. Retirer l'écrou placé en bout d'arbre moteur, après avoir enlevé le poussoir du moyeu.

Il est absolument recommandé de ne jamais frapper avec un marteau sur la clé, en maintenant le moteur par le volant magnétique, car on risquerait de décentrer les manetons.

Les disques ainsi libérés se retirent facilement.

Au remontage, le tambour d'entraînement doit tourner librement sur son coussinet. Tout frottement anormal nuit au bon fonctionnement de l'embrayage.

DECALAMINAGE.

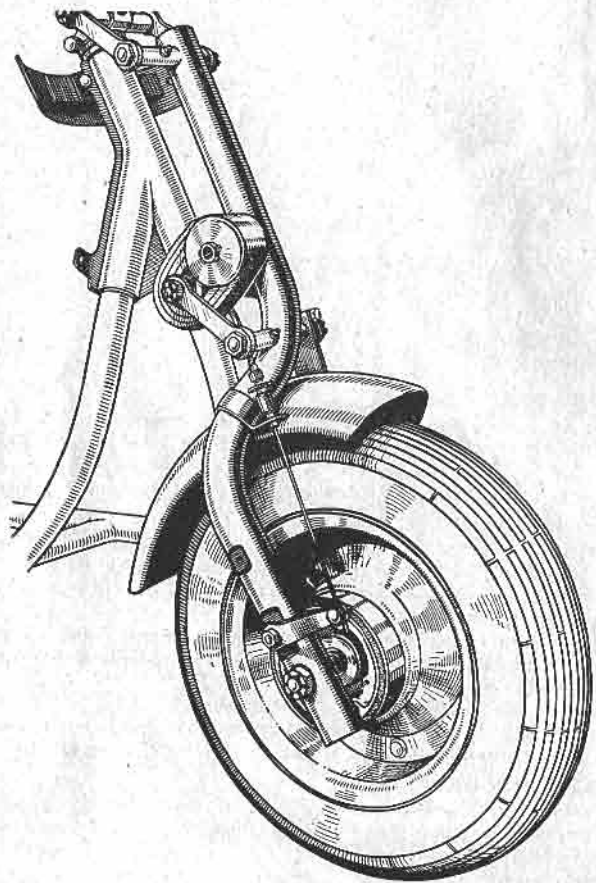
Décalaminer les lumières du cylindre et la tête du piston tous les 2.000 kilomètres. Nettoyer également le silencieux, qui, lorsqu'il est obstrué, risque de faire chauffer le moteur.

EMBIELLAGE.

Pour le démontage de la bielle et des manetons, il est recommandé de s'adresser à notre Service de Réparations ou à un de nos Agents, qui, seuls, disposent d'un outillage permettant une réparation correcte.

REFROIDISSEMENT.

Il est assuré par air forcé canalisé au moyen d'une soufflerie, dont la turbine est calée sur le volant magnétique. Après avoir retiré la bougie d'allumage, il est recommandé, au montage, de bien mettre en place le capuchon en caoutchouc moulé, qui est nécessaire au bon fonctionnement du refroidissement.

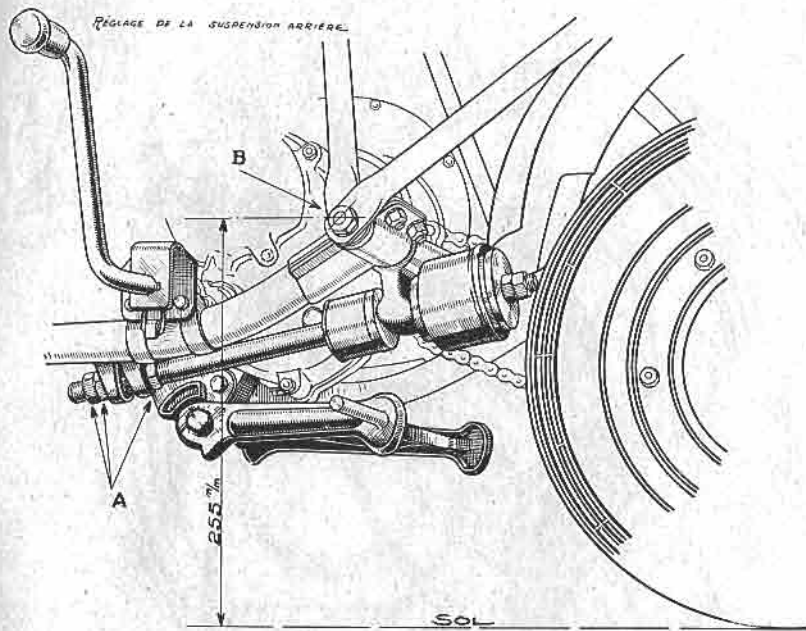


SUSPENSION AVANT.

Bras de suspension monté sur parallélogramme et 4 anneaux caoutchouc NEIMAN.

REGLAGE.

Le réglage de la fourche s'effectue en agissant séparément sur chacun des axes d'articulation. Après réglage des quatre axes la fourche doit jouer librement et sans jeu, pour obtenir une bonne tenue de route.



SUSPENSION ARRIERE.

Par bras oscillant et blocs de caoutchouc. Son réglage s'effectue en agissant sur les écrous et contre-écrous A.

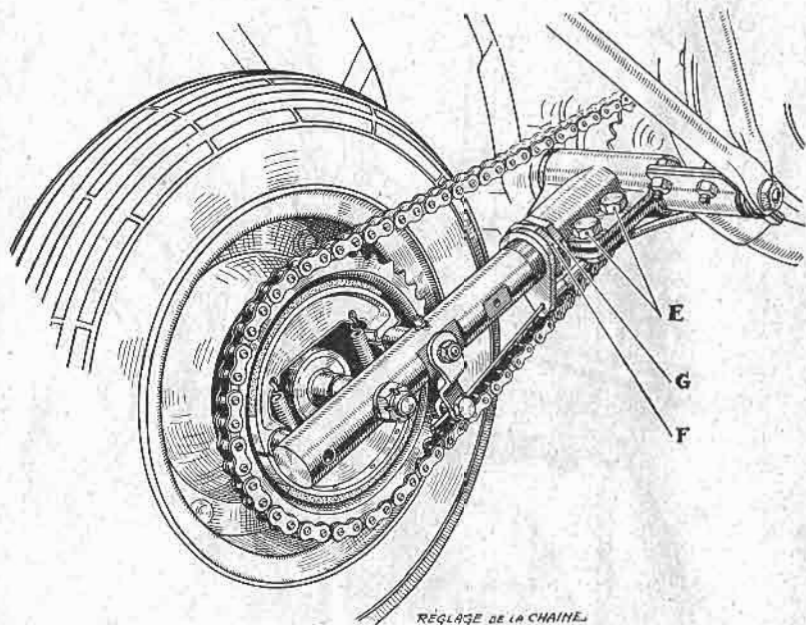
IMPORTANT. — La suspension doit être réglée de telle sorte que le scoote étant calé bien verticalement, sans personne dessus, la distance de son axe d'articulation B au sol soit de 255 mm.

FREIN AVANT.

A deux segments tambour de 100 mm. Son réglage s'effectue au moyen de la butée tendeur C, agissant sur le câble de commande.

FREIN ARRIERE.

Dr type classique à deux segments tambour de 130 mm. Son réglage s'effectue au moyen du serre-câble situé à la pédale de frein.



REGLAGE DE LA CHAÎNE

Veiller à ce que les garnitures des segments de freins ne soient pas imprégnées d'huile provenant d'un excès de graissage des moyeux.

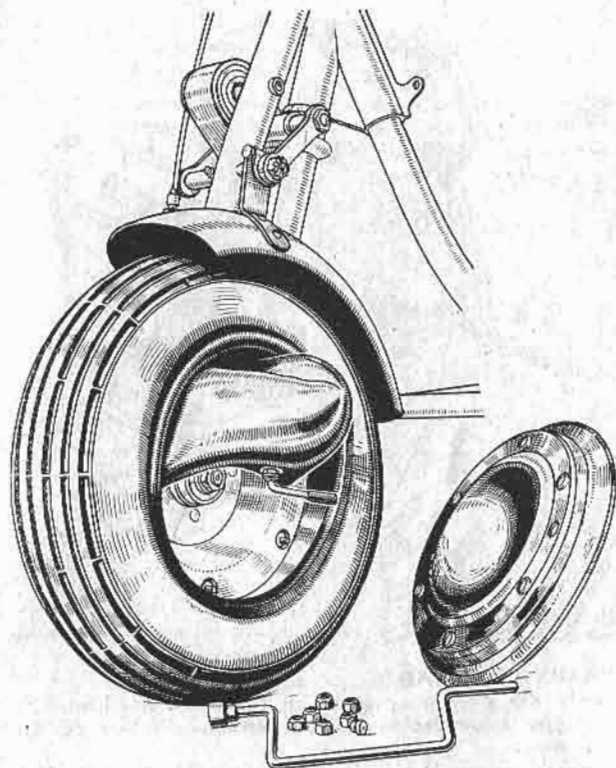
Dans ce cas, bien les dégraisser à la benzine et les faire sécher avant le remontage.

CHAÎNE.

Graisser souvent la chaîne avec un pinceau imbibé d'huile **CASTROL XXL**. Tous les 2.000 kilomètres, démontage et immersion dans un bain de pétrole. Après amollissement du cambouis et assouplissement parfait des maillons, étendre la chaîne et la passer à la brosse dure; rincer au pétrole, essuyer et graisser avant remontage.

Réglage de la chaîne. — Desserrer les deux boulons du raccord support du bras E. Desserrer le contre-écrou F et agir sur l'écrou G; resserrer les boulons E et le contre-écrou F en ayant soin de maintenir l'écrou G. Deux clés spéciales sont prévues à cet effet dans l'outillage.

IMPORTANT. — Vérifier la tension de la chaîne en faisant manœuvrer la suspension arrière. En aucun point de la course de la suspension, les brins de la chaîne ne doivent être tendus sans jeu.



DÉMONTAGE DE LA CHAMBRE À AIR

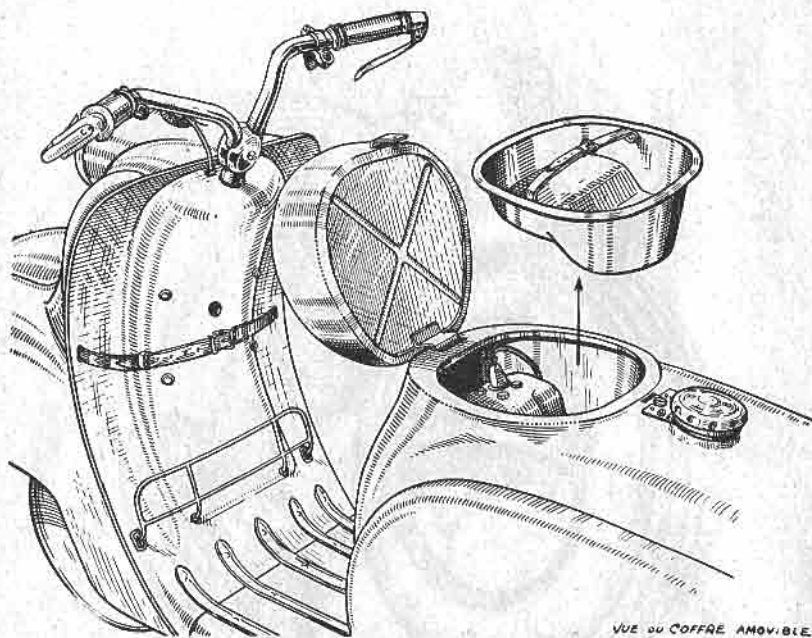
Moyeux. — Les moyeux AV et AR sont montés sur roulements à billes et graissés largement au montage.

Lors d'un démontage, s'assurer qu'ils sont en bon état et les graisser avec **CASTROL SPHEEROLS**.

ROUES.

Démontage des pneus. — Les roues sont composées de deux demi-flasques, l'un fixe, l'autre démontable. Pour démonter un pneu, il suffit de dévisser — au moyen du vilebrequin spécial — les six écrous d'assemblage, de retirer le demi-flasque et la chambre à air. Il est toujours bon de talquer légèrement la chambre à air avant de procéder à sa remise en place.

Gonfler les pneus à 0,800 à l'avant.	} en solo	} 200 à l'avant.	} avec passager
Gonfler les pneus à 1,200 à l'arrière.			



PANNEAUX DEMONTABLES.

L'accessibilité des principaux organes : moteur — transmission, suspension arrière — est grandement facilitée par le démontage rapide des larges panneaux latéraux arrière.

Pour les retirer, écarter l'extrémité du ressort à lame vers l'arrière, et soulever fermement, par la poignée située sur le panneau.

Pour la remise en place, engager d'abord le crochet inférieur avant et appuyer sur la poignée jusqu'à enclenchement du verrouillage automatique.

NOTA. — Pour retirer le panneau côté gauche, il est nécessaire d'enlever auparavant la manivelle de mise en marche. Celle-ci est maintenue en place par un système dit "à baïonnette". Son démontage s'effectue de la façon suivante :

Pousser axialement la manivelle, comme pour la faire pénétrer dans le moteur ; imprimer une légère rotation en arrière du sens de mise en marche et la retirer. Pour la remettre en place, l'engager dans son logement, pousser axialement, comme pour le démontage, et imprimer une légère rotation dans le sens de mise en marche.

COFFRE.

La selle, montée sur charnière dans sa partie avant, démasque le coffre,

quand elle est basculée d'arrière en avant. Ce coffre est amovible et donne un accès facile à tous les organes supérieurs du moteur.

REGLAGE DU PROJECTEUR.

S'effectue au moyen de la vis placée sous le système optique. Pour baisser le faisceau lumineux, serrer légèrement la vis. Pour le relever, desserrer la vis.

BOUGIES.

La distance entre les pointes de bougie doit être de 0 mm. 4 à 0 mm. 5. Si, par suite de l'usure, cet écartement se trouve augmenté, agir sur l'électrode de masse — celle soudée sur le culot — pour effectuer la correction nécessaire. Ne jamais toucher l'électrode centrale.

VOLANT MAGNETIQUE.

Les contacts tungstène doivent toujours être parfaitement propres, et il y a lieu de les nettoyer de temps à autre à l'essence ou à l'aide d'un canif, mais en évitant toujours de les rayer.

A cette occasion, graisser légèrement la came de rupteur en imprégnant d'huile le feutre graisseur.

DEMONTAGE.

Débloquer l'écrou de fixation du rotor — partie tournante — à l'aide d'une clé fermée, de préférence.

L'écrou de fixation fait office d'arrache-volant.

IMPORTANT. — Dès que le rotor est sorti, armer les aimants en reliant les deux pôles de chacun d'eux avec des plaquettes en acier doux préalablement préparées.

Pour démonter le stator — partie fixe — on doit retirer d'abord la borne d'allumage. Après démontage, mettre toujours le stator dans le rotor.

Au remontage, régler l'écartement de contact à 4/10^e de mm.

Amener le piston au point d'allumage, soit à 6 mm. avant le point mort haut. En prenant soin de ne pas faire tourner le moteur, amener le trait gravé entre les branches du rotor en regard de l'index du stator. Bloquer l'écrou central.

Au point d'allumage, une feuille de papier à cigarettes mise entre les contacts doit se trouver libérée.

VERROU NEIMAN AV ET AR.

Placé au-dessus du porte-serviette et coffre AR.

PORTE-SERVIETTE.

Prévu sur le tablier arrière de la carrosserie avant.

PORTE-BAGAGES.

Fixé sur le dessus de la carrosserie arrière.

SIEGE POUR PASSAGER.

S'adapte facilement sur le porte-bagages. Lorsque le siège est fixé sur le porte-bagages, le remplissage du réservoir d'essence s'opère en faisant passer l'ensemble vers l'arrière. Pour cela, desserrer les deux écrous à oreilles du porte-bagages à l'avant.

SPÉCIFICATIONS PARTICULIÈRES

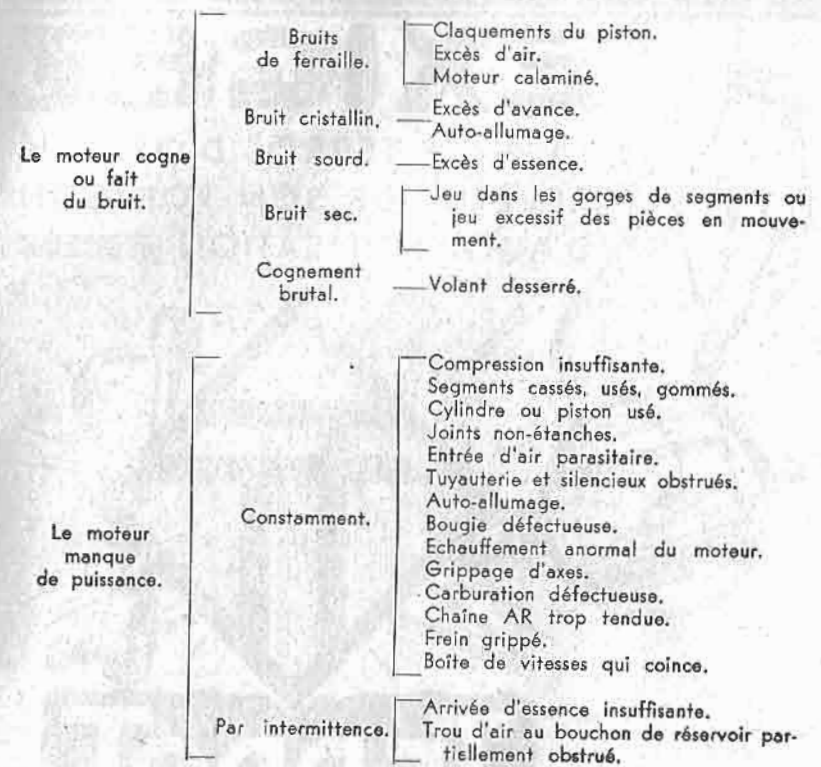
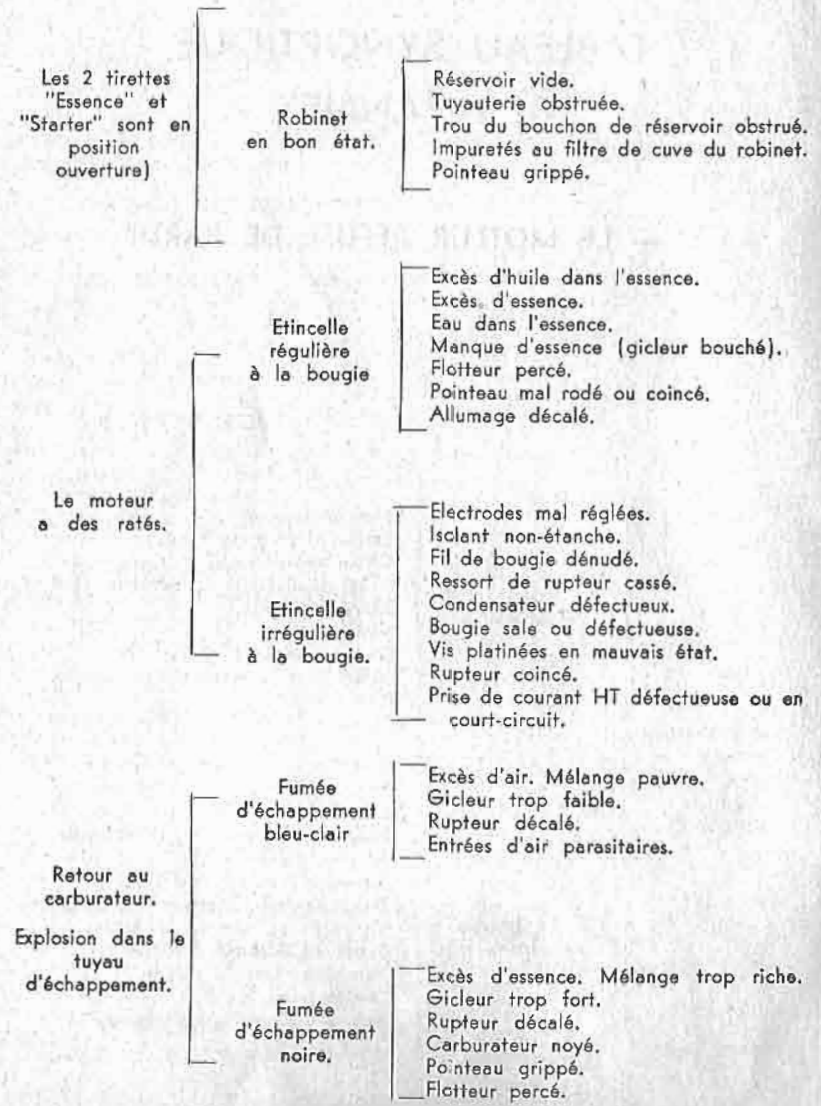
MOTEUR : 2 temps, 125 cm³.	
Alésage	53,5 mm.
Course	55 mm.
Puissance fiscale	1 CV
Régime	4.500 t/m.
REGLAGE DE L'ALLUMAGE :	
Avance maximum	6 mm.
CARBURATEUR : à starter semi-automatique *	
Marque	GURTNER
Type	H 17 G
Gicleur	28
Volet	12
BOITE DE VITESSES :	
Nombre de vitesses	2
Rapports de démultiplication :	
En 1 ^{re} vitesse	1,88 à 1
En 2 ^e vitesse	0,96 à 1
TRANSMISSIONS :	
Rapports finals de démultiplication :	
En 1 ^{re} vitesse	9,45 à 1
En 2 ^e vitesse	4,83 à 1
ROUES :	
Demi-flasque démontable.	
Frein avant (diamètre)	100
Frein arrière (diamètre)	130
Pneumatiques :	
Avant	3,50 X 8
Arrière	
RESERVOIR :	
Capacité du réservoir d'essence	7 litres environ
POIDS DE LA MACHINE :	
A vide	75 kgs environ
CONSOMMATION :	
Essence, aux 100 kilomètres, mélange	2 litres 5 environ

TABLEAU SYNOPTIQUE DES PANNES

I. — LE MOTEUR REFUSE DE PARTIR

<p>Les 2 tirettes "Essence" et "Starter" sont en position ouverture)</p>	<p>La bougie donne régulièrement.</p>	<p>Moteur gommé. Entrée d'air parasite. Câble coincé. Point d'allumage défectueux. Gicleur obstrué. Flotteur percé. Moteur engorgé d'essence. Vitesse de lancement insuffisante.</p>
	<p>La bougie ne donne pas.</p>	<p>Bougie encrassée ou défectueuse. Fil de bougie coupé. Borne HT en court-circuit. Doigt de contact sale, cassé ou coincé. Vis platiniées sales ou déréglées. Sabot de rupture détérioré. Humidité dans le volant. Condensateur grillé. Bobine d'allumage défectueuse</p>

II. — LE MOTEUR NE MARCHE PAS CONVENABLEMENT



Pour votre Sécurité

EXIGEZ

LA PIÈCE **TERROT** D'ORIGINE
REVÊTUE DE SON POINÇON
D'AUTHENTIFICATION



MÉFIEZ-VOUS DE LA PIÈCE " ADAPTABLE " DE FABRICATION
DOUTEUSE, VENDUE SANS GARANTIE DE QUALITÉ ET DE PRIX.